



CANALES DE DRENAJE

ACO DRAIN - SPORT N100

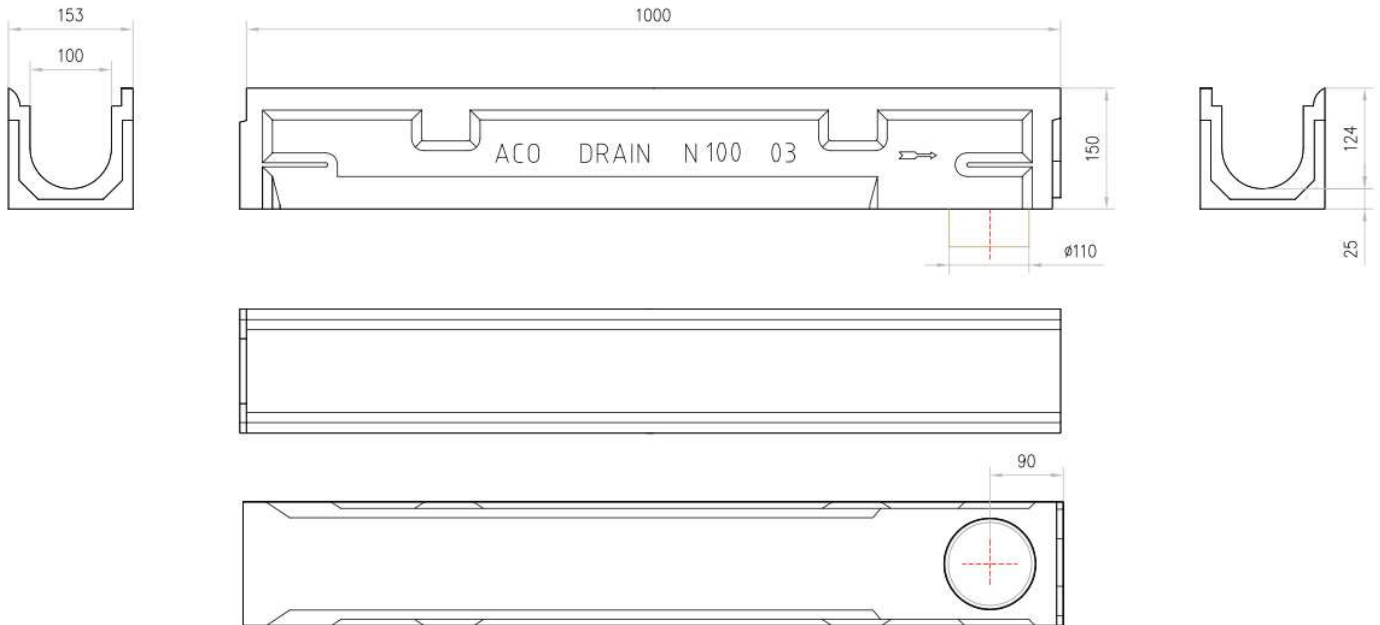


CANAL SPORT N100 1000MM H149 C250

Codigo: 00001659

Canal de drenaje ACO SPORT N100 H149 de hormigón polímero, de clase de carga hasta C250 según EN1433. Sin reja. Con sistema de fijación por clavija atornillada. Con una sección interior de 91,3 cm². Con premarca de salida vertical DN/OD 110. Longitud total 1000 mm, altura exterior 149 mm y ancho exterior 153 mm. Ancho Interior nominal 100 mm. Peso: 16,26 kg.

Artículo: 00001659



Dimensiones:

Modelo	SPORT N100
Longitud (mm)	1000
Ancho ext. (mm)	153
Altura ext. (mm)	149
Peso (kg)	16,26
Clase de carga	C250
Capacidad hidráulica (l/s)	3,2
Seccion interior (cm ²)	91,3



ACO Productos Polímeros, S.A.U.

Pol. Ind. Puigtió, Ap. Correos Nº84

17412-Maçanet de la Selva, Girona - España

Tlf: +34 902 170 312, Fax: +34 972 859 436

www.aco.pt www.aco.es - info: tecnico@aco.es

Fecha: 29/07/2016