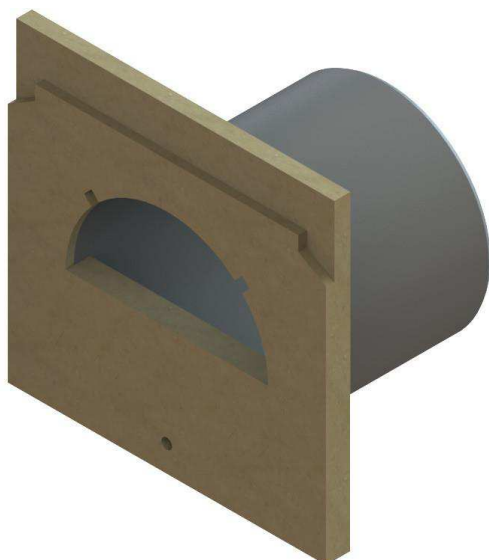
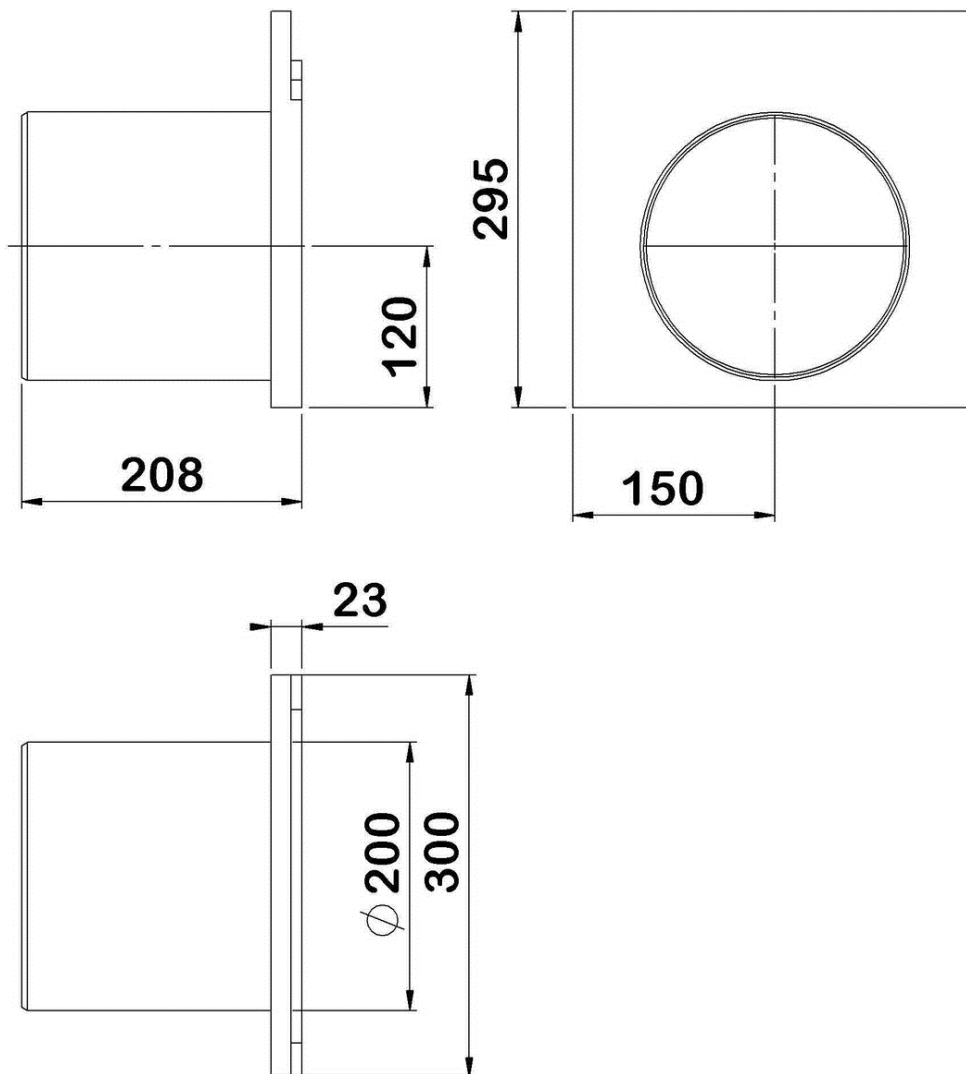




Tapa con junta estanca labiolaberíntica para salida DN200 de hormigón polímero, para canales ACO SELF 300. Longitud de 208 mm, altura exterior de 295 mm y ancho exterior de 300 mm. Peso: 2 kg.



Dimensiones:

Material	hormigón polímero
Peso (kg)	2
Longitud (mm)	208
Ancho (mm)	300
Altura (mm)	295
Salida	DN200





CANALES DE DRENAJE

ACCESORIOS - SELF 300

