



SUMIDEROS

EG150 - AISI304



SUM SIF AISI304 EG150 TELESCOPICO 150X150MM CERÁMICO S/H DN75 C/CEST C/RJ PERF

Codigo: 00097201

Sumidero sifónico de acero inoxidable AISI 304, tipo ACO EG150 para suelo cerámico, de baja altura, de medidas 150x150 mm, salida horizontal de DN75, cuerpo redondeado para facilitar la limpieza, con sifón extraíble con un caudal de 1,2 l/s y una retención de 53 mm de altura de agua, según normativa EN-1253. Incorpora reja perforada, apta para carga K3 y cestillo para recogida de sólidos. Acabado decapado y pasivado. **Peso: 1,9 kg.**

Artículo: 00097201

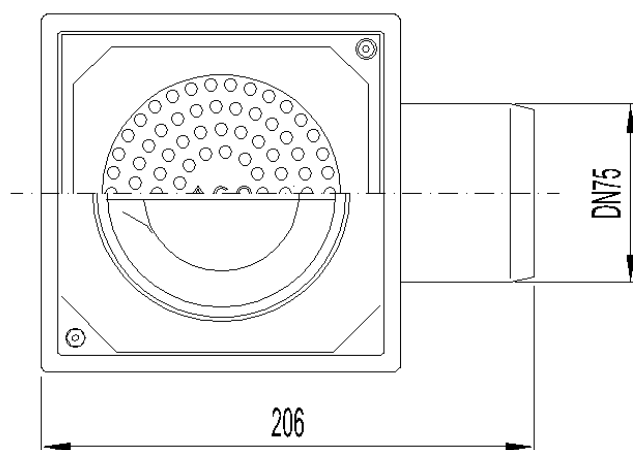
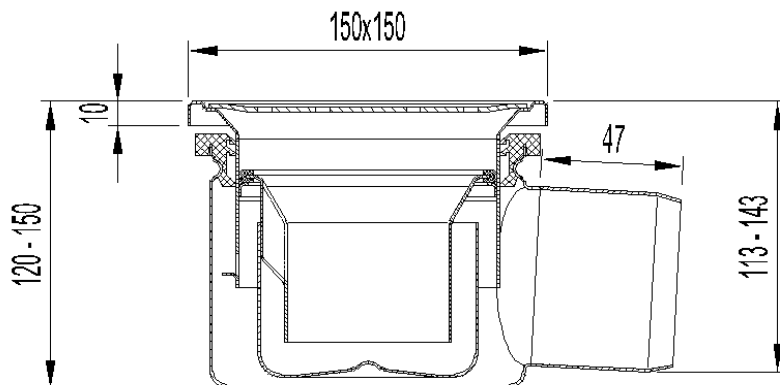
Características:

- ♦ Diseñado para aplicaciones sanitarias
- ♦ Apropiado para suelo cerámico
- ♦ Disponibles con diferentes capacidades hidráulicas, cuerpos y diámetros de salida
- ♦ Fabricados en acero inoxidable AISI 304
- ♦ Decapados y pasivados por decapado químico para asegurar la ausencia de corrosión en las juntas



Dimensiones:

| | |
|------------------------|-----------|
| Material | AISI304 |
| Peso (kg) | 1,9 |
| DN (mm) | 75 |
| Caudal (l/s) | 1,2 |
| Altura agua sifón (mm) | 53 |
| H exterior (mm) | 120-155 |
| Tipo reja | perforada |



ACO Productos Polímeros, S.A.U.

Pol. Ind. Puigtió, Ap. Correos Nº84

17412-Maçanet de la Selva, Girona - España

Tlf: +34 902 170 312, Fax: +34 972 859 436

www.aco.pt www.aco.es - info: tecnico@aco.es

Fecha: 24/08/2016