



ACO PIPE

AMPLIACIÓN EXCÉNTRICA - AISI316



AMPLIACIÓN EXCÉNTRICA PIPE AISI316 EPDM DN75-110

Codigo: 00098894

Ampliación excéntrica de acero inoxidable AISI 316, tipo ACO Pipe de diámetro DN75-110 mm y longitud 110 mm, para evacuación de aguas residuales, con sistema de conexión rápido mediante junta de EPDM completamente estanca. Acabado decapado y pasivado. Peso: 0,5 kg.

Artículo: 00098894

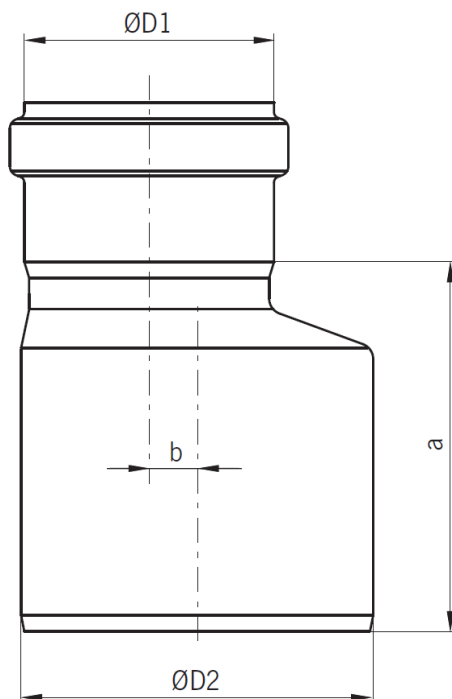
Características:

- ♦ Sistema Push-fit para montaje rápido
- ♦ Junta superior de seguridad, formado por una doble junta labial ideal para asegurar la estanqueidad
- ♦ Tubería de acuerdo a EN-1124
- ♦ Todas las juntas de ACO PIPE incorporan un sistema único de junta doble proporcionando un sistema de sellado sin problemas y seguro en todo momento
- ♦ Posibilidad de juntas de vitón o NBR.
- ♦ Posibilidad de abrazadera para aplicaciones con presión.
- ♦ Acabado decapado y pasivado



Dimensiones:

Modelo	PIPE
Material	acero inoxidable AISI 316
Material junta	EPDM
ØD1 (mm)	75
ØD2 (mm)	110
a (mm)	110
b (mm)	15
Peso (kg)	0,5



ACO Productos Polímeros, S.A.U.

Pol. Ind. Puigtió, Ap. Correos Nº84

17412-Maçanet de la Selva, Girona - España

Tlf: +34 902 170 312, Fax: +34 972 859 436

www.aco.pt www.aco.es - info: tecnico@aco.es

Fecha: 07/11/2016