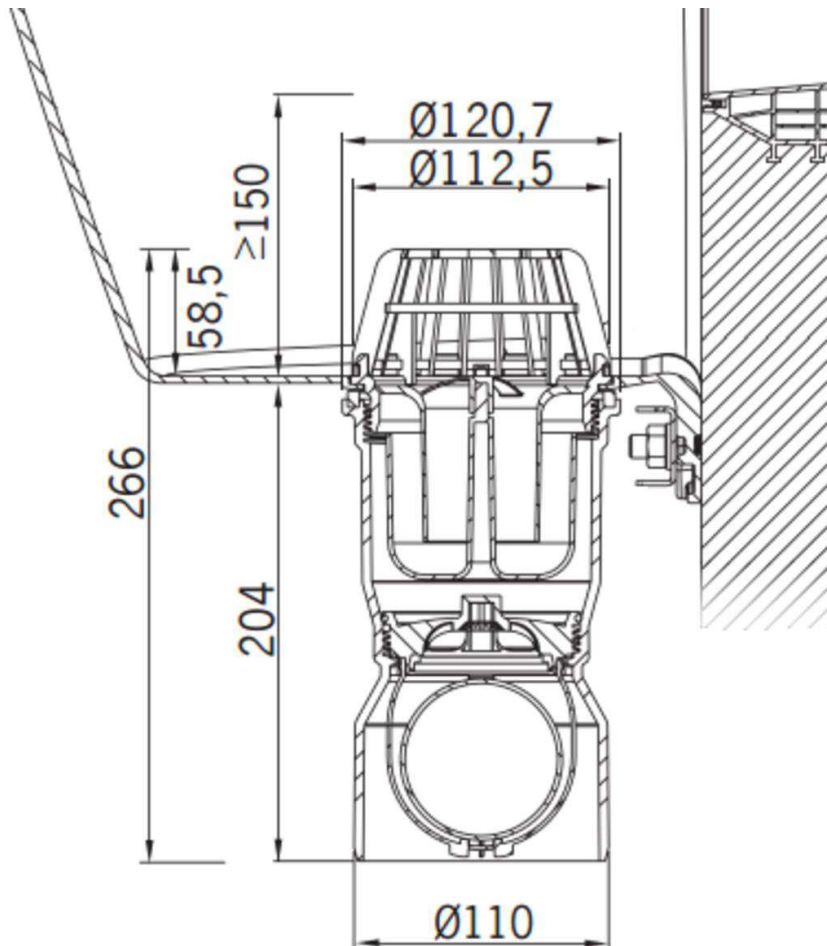




SUM SIF C/ANTIRRETORNO POLIPROPILENO BLANCO ACO THERM® Ø110

Codigo: 00310060

Sumidero sifónico con boya antireflujo para tragaluz ACO Therm®, en Polipropileno color Blanco, para salida vertical Ø110. Compuesto de parte superior de filtro atrapahojas y parte inferior con bote sifónico y boya antireflujo. Dimensión exterior Ø120,7 mm y altura exterior 266 mm. Peso: 0,56 kg.



Dimensiones:

Material	Polipropileno
Color	Blanco
Diámetro exterior (mm)	Ø120,7
H (mm)	266
DN	Ø110

