



SUMIDEROS

EG150 - AISI304



SUM SIF AISI304 EG150 FIJO Ø157MM VINÍLICO S/V DN40 C/RJ PERF

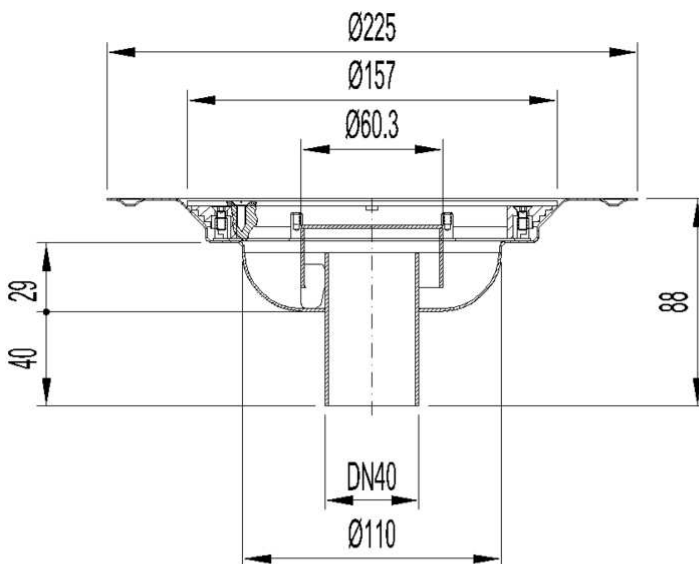
Codigo: 00403820

Sumidero sifónico de acero inoxidable AISI 304, tipo ACO EG150 para suelo vinílico, de baja altura, de medidas Ø157 mm, salida vertical de DN40, cuerpo redondeado para facilitar la limpieza, con sifón extraíble con un caudal de 0,35 l/s y una retención de 15 mm de altura de agua. Incorpora reja perforada, apta para carga K3. Acabado decapado y pasivado. Peso: 1,32 kg.

Artículo: 00403820

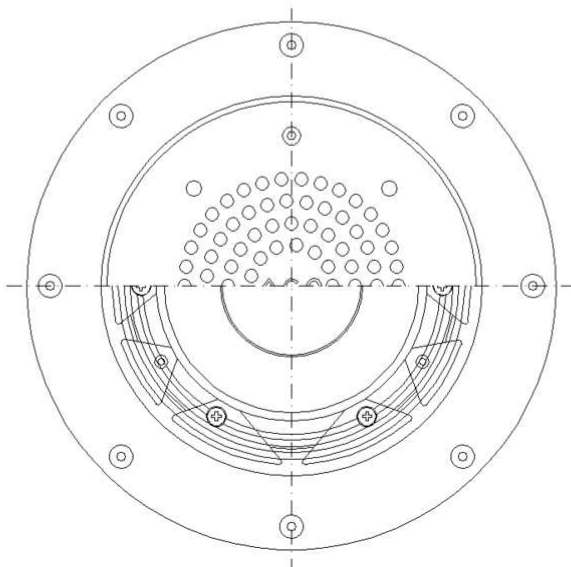
Características:

- ◆ Diseñado para aplicaciones sanitarias
- ◆ Apropriado para suelo vinílico
- ◆ Disponibles con diferentes capacidades hidráulicas, cuerpos y diámetros de salida
- ◆ Fabricados en acero inoxidable AISI 304
- ◆ Decapados y pasivados por decapado químico para asegurar la ausencia de corrosión en las juntas



Dimensiones:

Material	AISI304
Peso (kg)	1,32
DN (mm)	40
Caudal (l/s)	0,35
Altura agua sifón (mm)	15
D fondo (mm)	Ø110
H exterior (mm)	42
Tipo reja	perforada



ACO Productos Polímeros, S.A.U.

Pol. Ind. Puigtió, Ap. Correos Nº84

17412-Maçanet de la Selva, Girona - España

Tlf: +34 902 170 312, Fax: +34 972 859 436

www.aco.pt www.aco.es - info: tecnico@aco.es

Fecha: 21/06/2016