



SUMIDEROS

EG150 - AISI304



SUM SIF AISI304 EG150 TELESCOPICO 150X150MM VINÍLICO S/H DN50 C/CEST C/RJ PERF

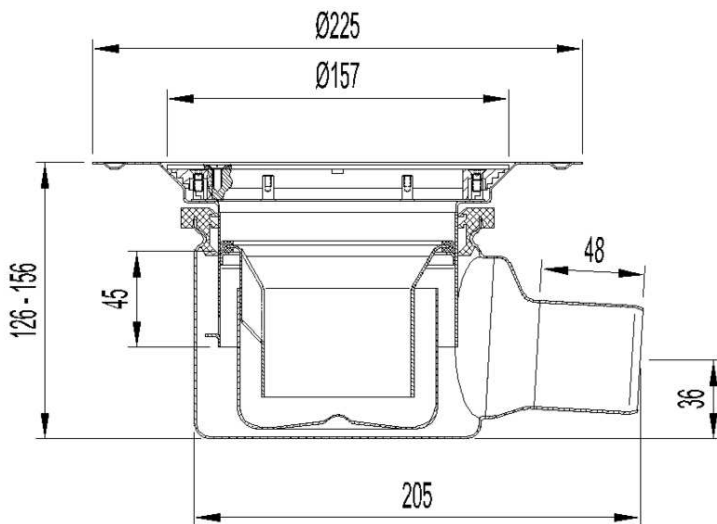
Codigo: 00405145

Sumidero sifónico de acero inoxidable AISI 304, tipo ACO EG150 para suelo vinílico, de baja altura, de medidas 150x150 mm, salida horizontal de DN50, cuerpo redondeado para facilitar la limpieza, con sifón extraíble con un caudal de 1,2 l/s y una retención de 53 mm de altura de agua, según normativa EN-1253. Incorpora reja perforada, apta para carga K3 y cestillo para recogida de sólidos. Acabado decapado y pasivado. **Peso: 2,3 kg.**

Artículo: 00405145

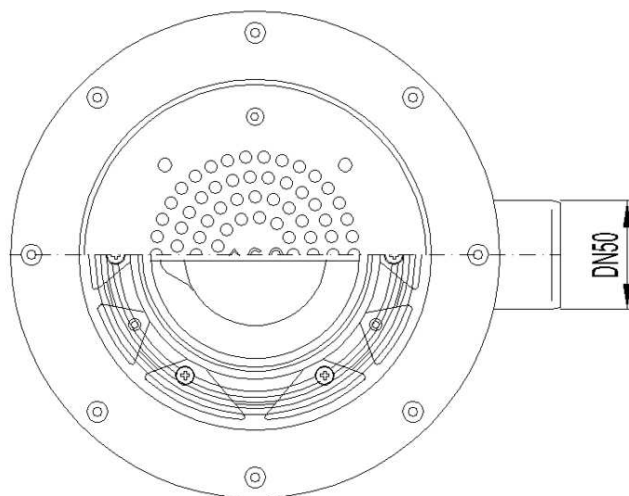
Características:

- ♦ Diseñado para aplicaciones sanitarias
- ♦ Apropiado para suelo vinílico
- ♦ Disponibles con diferentes capacidades hidráulicas, cuerpos y diámetros de salida
- ♦ Fabricados en acero inoxidable AISI 304
- ♦ Decapados y pasivados por decapado químico para asegurar la ausencia de corrosión en las juntas



Dimensiones:

Material	AISI304
Peso (kg)	2,3
DN (mm)	50
Caudal (l/s)	1,2
Altura agua sifón (mm)	53
H exterior (mm)	126-156
Tipo reja	perforada



ACO Productos Polímeros, S.A.U.

Pol. Ind. Puigtió, Ap. Correos Nº84

17412-Maçanet de la Selva, Girona - España

Tlf: +34 902 170 312, Fax: +34 972 859 436

www.aco.pt www.aco.es - info: tecnico@aco.es

Fecha: 21/06/2016