



SUMIDEROS

EG150 - AISI304



**SUM SIF AISI304 EG150 TELESCOPICO 150X150MM CERÁMICO IMP LIQUIDA S/V
DN50 C/CEST C/RJ PERF**

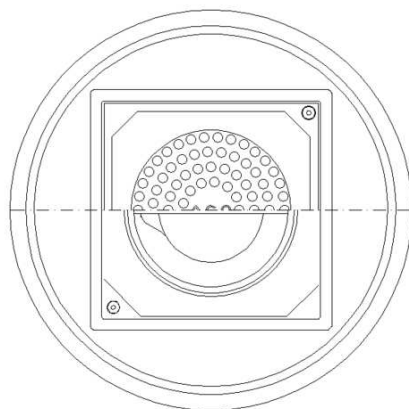
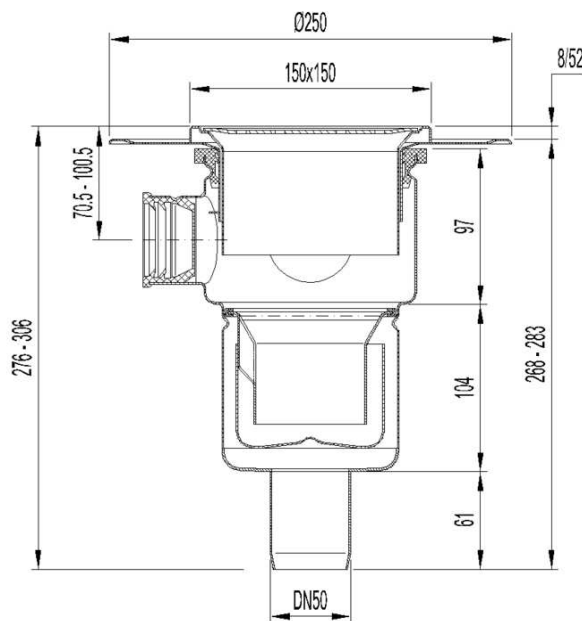
Codigo: 00405155

Sumidero sifónico de acero inoxidable AISI 304, tipo ACO EG150 para suelo cerámico con marco para impermeabilización líquida, de baja altura, de medidas 150x150 mm, salida vertical de DN50 y 3 entradas adicionales DN32/40 sobre el sifón, cuerpo redondeado para facilitar la limpieza, con sifón extraíble con un caudal de 1,2 l/s y una retención de 53 mm de altura de agua, según normativa EN-1253. Incorpora reja perforada, apta para carga K3 y cestillo para recogida de sólidos. Acabado decapado y pasivado. **Peso: 3,2 kg.**

Artículo: 00405155

Características:

- ◆ Diseñado para aplicaciones sanitarias
- ◆ Apropiado para suelo cerámico
- ◆ Disponibles con diferentes capacidades hidráulicas, cuerpos y diámetros de salida
- ◆ Fabricados en acero inoxidable AISI 304
- ◆ Decapados y pasivados por decapado químico para asegurar la ausencia de corrosión en las juntas



Dimensiones:

Material	AISI304
Peso (kg)	3,2
DN (mm)	50
Caudal (l/s)	1,2
Altura agua sifón (mm)	53
H exterior (mm)	211-252
Tipo reja	perforada



ACO Productos Polímeros, S.A.U.

Pol. Ind. Puigtió, Ap. Correos Nº84

17412-Maçanet de la Selva, Girona - España

Tlf: +34 902 170 312, Fax: +34 972 859 436

www.aco.pt www.aco.es - info: tecnico@aco.es

Fecha: 21/06/2016