



CANALES DE DUCHA

NEW DELTA - CANAL AISI304 REJA AISI304



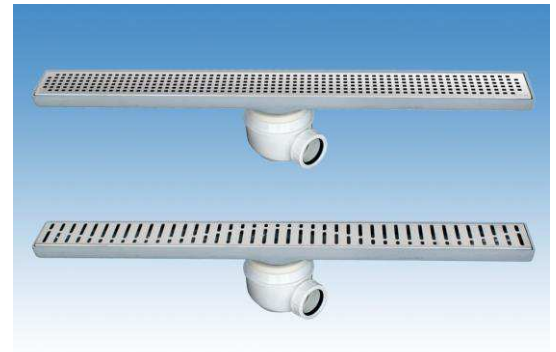
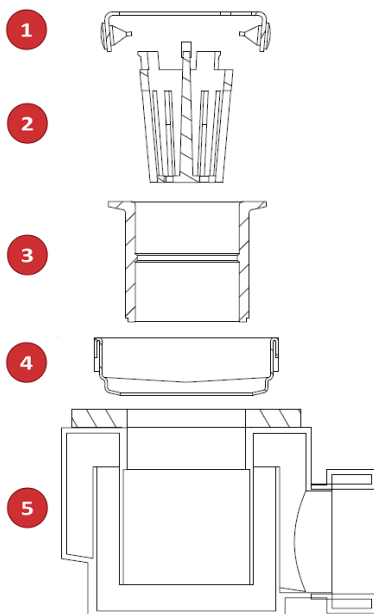
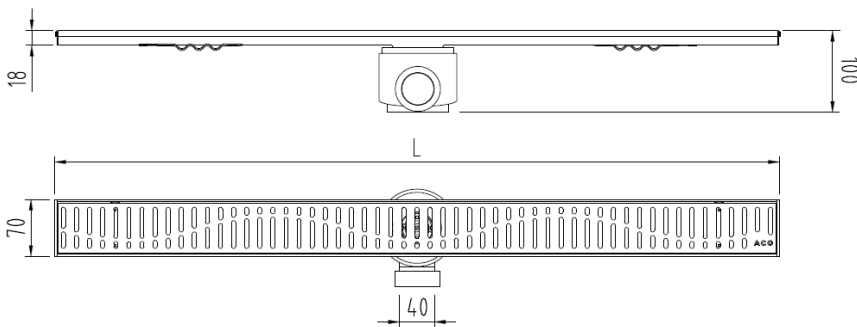
CNL DUCHA NEW DELTA S/ALAS AISI304 L885MM DN40 H100 C/RJ WAVE

Codigo: 00405737

Canal de ducha tipo ACO NEW DELTA en acero inoxidable AISI 304 con reja en acero inoxidable AISI 304, de 885 mm de longitud, 70 mm de ancho exterior, 65 mm de ancho de reja y de altura 18 mm. Con salida horizontal orientable de DN40 y un caudal aproximado de 0,5 l/s. Altura total con cazoleta de 100 mm. Incluye reja wave, apta para clase de carga K3 y sifón extraíble, según CTE-HS-5. Peso: 2,5 kg
Artículo: 00405737

Características:

- ♦ Acceso total al sifón y al desagüe para una óptima limpieza
- ♦ Sifón extraíble desmontable
- ♦ Clase de carga: Cumple con clase de carga K3
- ♦ Cuerpo monopieza de acero inoxidable AISI 304 sin posibilidad de fugas
- ♦ Sifón compuesto de 2 piezas, desmontable
- ♦ Conexiones: DN40
- ♦ Entrega: listo para instalar, cestillo para pelos incluido
- ♦ Para instalación en suelo cerámico



Dimensiones:

Modelo	NEW DELTA
Material	AISI304
Material reja	AISI304
L1 Longitud canal (mm)	885
L3 Longitud reja (mm)	881
A1 Ancho canal (mm)	70
H1 Altura mínima canal (mm)	18
H Altura total (mm)	100
A2 Ancho reja (mm)	65
Tipo reja	wave
Peso (kg)	2,5
Caudal (l/s)	0,5

1- Reja
2- Cestillo extraíble
3- Fijación canal - sifón
4- Canal
5- Sifón orientable



ACO Productos Polímeros, S.A.U.

Pol. Ind. Puigtió, Ap. Correos Nº84

17412-Maçanet de la Selva, Girona - España

Tlf: +34 902 170 312, Fax: +34 972 859 436

www.aco.pt www.aco.es - info: tecnico@aco.es

Fecha: 17/06/2016