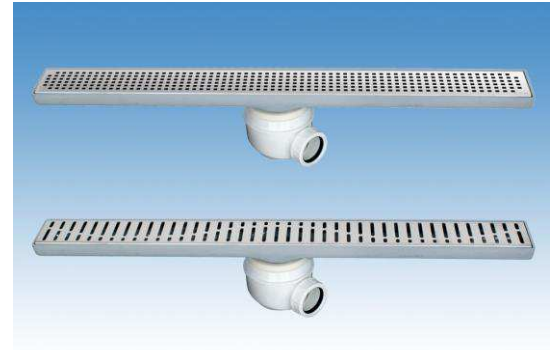
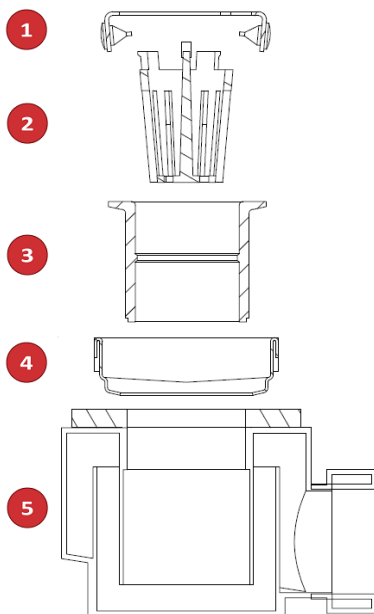
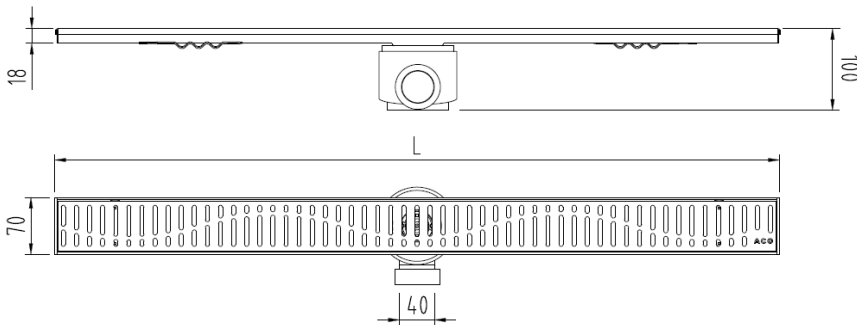




Canal de ducha tipo ACO NEW DELTA en acero inoxidable AISI 304 con reja en acero inoxidable AISI 304, de 685 mm de longitud, 70 mm de ancho exterior, 65 mm de ancho de reja y de altura 18 mm. Con salida horizontal orientable de DN40 y un caudal aproximado de 0,5 l/s. Altura total con cazoleta de 100 mm. Incluye reja perforada, apta para clase de carga K3 y sifón extraíble, según CTE-HS-5. Peso: 2 kg
Artículo: 00416208

Características:

- ♦ Acceso total al sifón y al desagüe para una óptima limpieza
- ♦ Sifón extraíble desmontable
- ♦ Clase de carga: Cumple con clase de carga K3
- ♦ Cuerpo monopieza de acero inoxidable AISI 304 sin posibilidad de fugas
- ♦ Sifón compuesto de 2 piezas, desmontable
- ♦ Conexiones: DN40
- ♦ Entrega: listo para instalar, cestillo para pelos incluido
- ♦ Para instalación en suelo cerámico



Dimensiones:

Modelo	NEW DELTA
Material	AISI304
Material reja	AISI304
L1 Longitud canal (mm)	685
L3 Longitud reja (mm)	681
A1 Ancho canal (mm)	70
H1 Altura mínima canal (mm)	18
H Altura total (mm)	100
A2 Ancho reja (mm)	65
Tipo reja	perforada
Peso (kg)	2
Caudal (l/s)	0,5

1- Reja
2- Cestillo extraíble
3- Fijación canal - sifón
4- Canal
5- Sifón orientable

