



SUMIDEROS

SUMIDERO - MONOBLOQUES



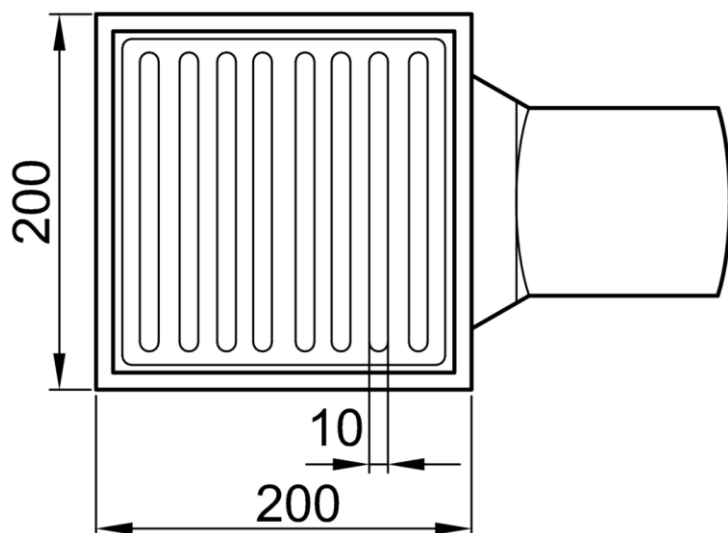
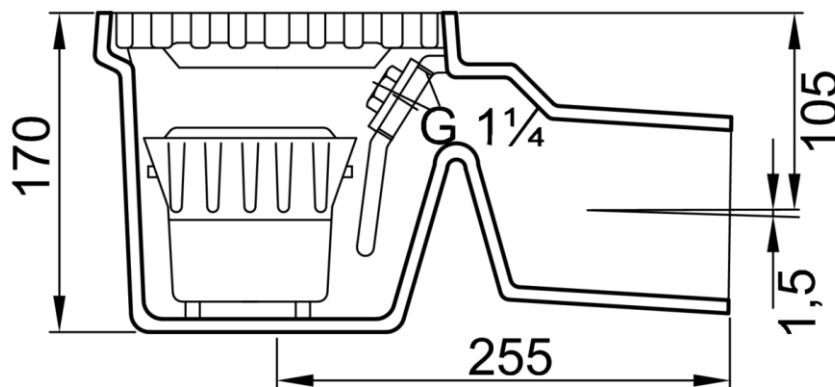
SUM N/SIF MONOBLOQUES FUNDICION DN100 S/H

Codigo: 50010000

Sumidero sifónico monobloque en fundición de ACO, de medidas 200x200 mm, salida horizontal de DN100mm, cuerpo redondeado para facilitar la limpieza y con un caudal de 2 l/s. Incorpora reja ranurada, en fundición apta para clase de carga L15.

Incluye marco en fundición y cestillo para recogida de sólidos en PEHD.

Artículo: 50010000



Dimensiones:

Material	fundicion
Material marco	fundicion
Material reja	fundicion
DN salida (mm)	100
Altura agua sifón (mm)	60
Caudal (L/s)	2
Peso (kg)	10
Tipo suelo	cerámico

