



SUMIDEROS

SUMIDERO - MONOBLOQUES



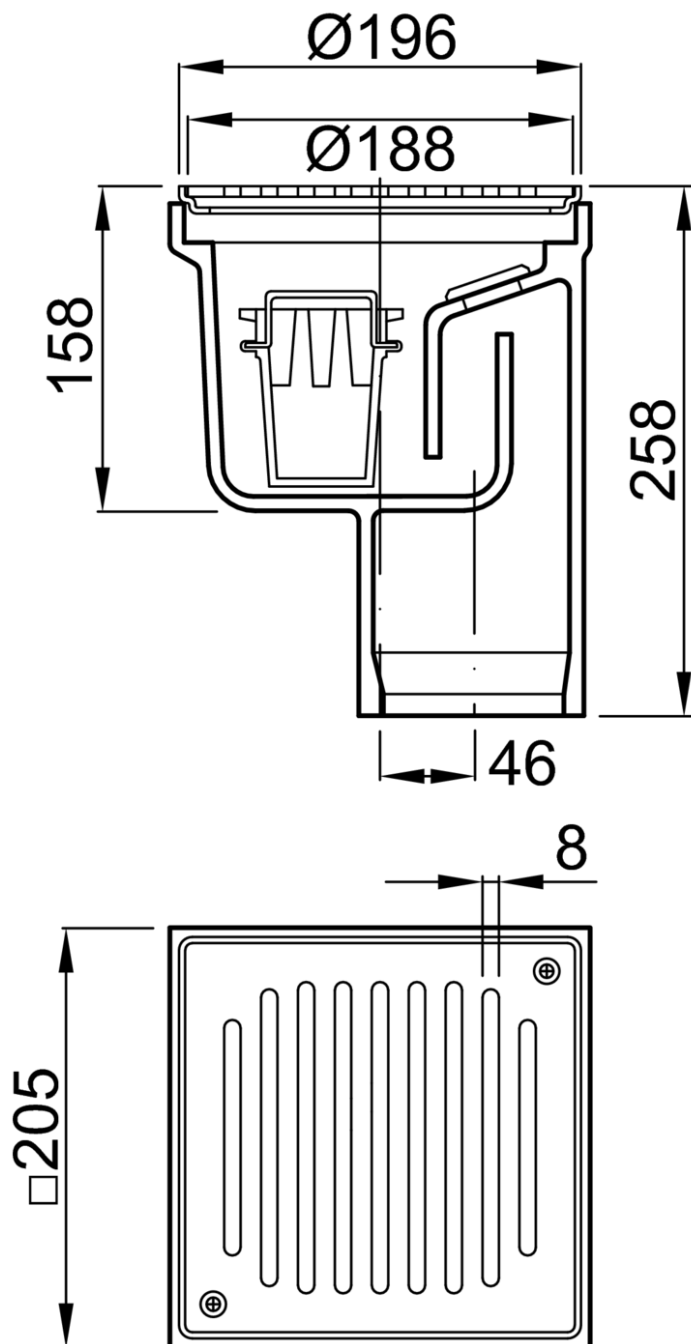
SUM N/SIF MONOBLOQUES FUNDICION DN100 S/V

Codigo: 50094600

Sumidero sifónico monobloque en fundición de ACO, de medidas 205x205 mm, salida vertical de DN100mm, cuerpo redondeado para facilitar la limpieza y con un caudal de 2 l/s. Incorpora reja ranurada, en acero inoxidable AISI 304 apta para clase de carga K3.

Incluye marco en acero inoxidable AISI 304 y cestillo para recogida de sólidos en PEHD.

Artículo: 50094600



Dimensiones:

Material	fundicion
Material marco	AISI304
Material reja	AISI304
DN salida (mm)	100
Altura agua sifón (mm)	60
Caudal (L/s)	2
Peso (kg)	13,5
Tipo suelo	cerámico

