



# SUMIDEROS

SUMIDERO - FUNDICIÓN NO SIFÓNICO



**SUM N/SIF MARCO 200X200 S/V DN100 M125**

**Codigo: 51941900**

Sumidero no sifónico en fundición de ACO, de medidas 200x200 mm, salida vertical de DN100 mm, cuerpo redondeado para facilitar la limpieza y con un caudal de 10,9 l/s. Incorpora reja ranurada, en fundición sin fijación, apta para clase de carga M125.

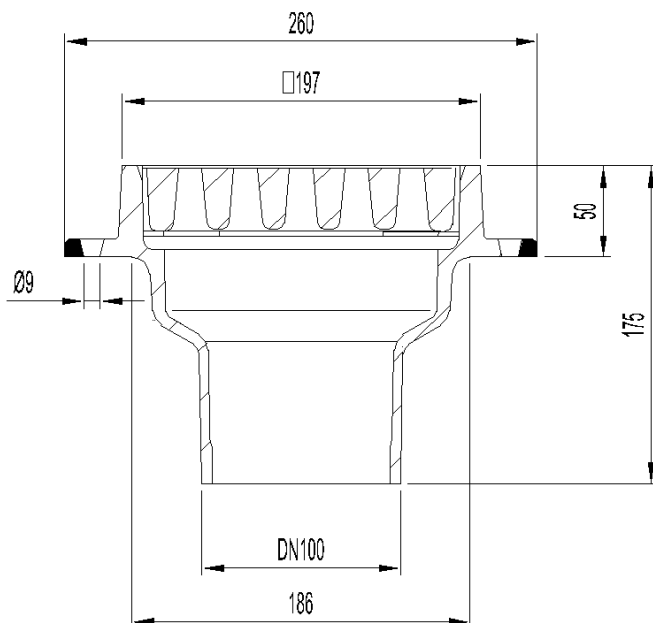
Incluye patas de anclaje e imprimación con pintura aislante resistente a la corrosión por humedad.

**Peso: 11,7 kg.**

**Artículo: 51941900**

### Características

- ♦ Sumidero de fundición no sifónico
- ♦ Recubrimiento con pintura bituminosa
- ♦ Sumidero de acuerdo a norma 1253-2



### Dimensiones:

|                |           |
|----------------|-----------|
| Material       | fundicion |
| DN salida (mm) | 100       |
| Caudal (L/s)   | 10,9      |
| D Fondo (mm)   | 200       |
| Fijación       | No        |
| Peso (kg)      | 11,7      |
| Tipo suelo     | cerámico  |

