

IBERIA
2016
2017

SURFACE WATER MANAGEMENT



Gama MONOBLOCK

www.aco.es · www.aco.pt





Nuestras construcciones son cada vez más complejas. Las aplicaciones son cada vez más sofisticadas y la creciente presión de las normativas y regulaciones hace que conseguir un diseño costo-efectivo sea aún más difícil.

Nuestra misión: eliminar los riesgos del diseño, reducir los costes de instalación y mantenimiento y proporcionar un acabado y rendimiento excepcional en cada uno de nuestros productos.

Lo conseguimos gracias a estos tres factores:

- **Materiales de alta calidad**
- **Experiencia en el diseño y ayuda en el proyecto**
- **Capacidad global de fabricación**

Aplicado a una gama de productos para utilizar en la construcción, nuestras soluciones ofrecen un alto valor añadido.

Sea cual sea el material - hormigón polímero, acero inoxidable, hierro fundido, aleación de aluminio, polietileno o polipropileno - nuestros recursos globales y nuestra capacidad de fabricación hacen posible que suministremos el mejor valor en nuestros productos estándares y nuestros diseños a medida.

As nossas construções são cada vez mais complexas. As aplicações são cada vez mais sofisticadas e a crescente pressão das normas e regulamentos faz com que seja ainda mais difícil conseguir um design equilibrado em termos de custo-benefício.

A nossa missão: eliminar os riscos de conceção, reduzir os custos de instalação e manutenção e garantir o melhor acabamento e operacionalidade para cada um dos nossos produtos.

Conseguimos isto graças e estes três fatores:

- **Materiais de alta qualidade**
- **Experiência ao nível da conceção e apoio no projeto**
- **Capacidade global de fabrico**

Apoiadas numa gama de produtos para utilizar na construção, as nossas soluções oferecem um elevado valor acrescentado.

Seja qual for o material - betão polímero, aço inoxidável, ferro fundido, liga de alumínio, polietileno ou polipropileno - os nossos recursos globais e a nossa capacidade de fabrico tornam possível oferecer o melhor valor nos nossos produtos standard e produtos feitos à medida.

ACO Productos Polímeros SAU.
Maçanet de la Selva, Girona, ESPAÑA



¿Cómo seleccionar su canal ACO? Como seleccionar o seu canal ACO?

Hay que tener en cuenta 3 factores · Há que ter em conta 3 factores:

1- Cantidad de agua a drenar

La superficie de recogida de agua, el nº de salidas, la pendiente, dónde se va a realizar la instalación... Todo esto afecta al tipo de canal a escoger. Como norma, debemos pensar que cuanto mayor cantidad de agua se deba evacuar, mayor deberá ser el canal.

2- Tráfico que va a soportar el canal

Un canal para uso peatonal no tiene que ser igual que aquel destinado a paso de aviones. La norma EN1433:2002 define qué requisitos debe tener un canal según su uso, así como sus requisitos de calidad.

3- Otras características

Un canal de drenaje puede ir instalado en multitud de sitios, cada cual con sus propios requerimientos. Así, podemos tener requisitos:

- De altura (para forjados)
- De corrosión (para muelles y zonas marinas)
- De rejillas ranuradas y discretas (para plazas públicas)
- De montaje rápido (sistema Drainlock®)
- De tipo Antivandálico (sistema Monoblock)
- De clavija (sistema SELF)
- De tipo de materiales, sean galvanizado, fundición, plástico, acero inoxidable u hormigón polímero.

1- Quantidade de água a drenar

A superfície de recolha de água, o nº de saídas, a pendente, onde se vai realizar a instalação... Tudo isto afeta o tipo de canal a escolher. Como norma, devemos pensar que quanto maior a quantidade de água a evacuar, maior deverá ser o canal.

2- Tráfego que o canal vai suportar

Um canal para uso pedonal não tem que ser igual aquele destinado à passagem de aviões. A norma EN1433:2002 define que requisitos deve ter um canal segundo o seu uso, assim como os seus requisitos de qualidade.

3- Outras características

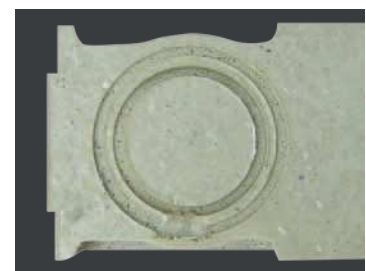
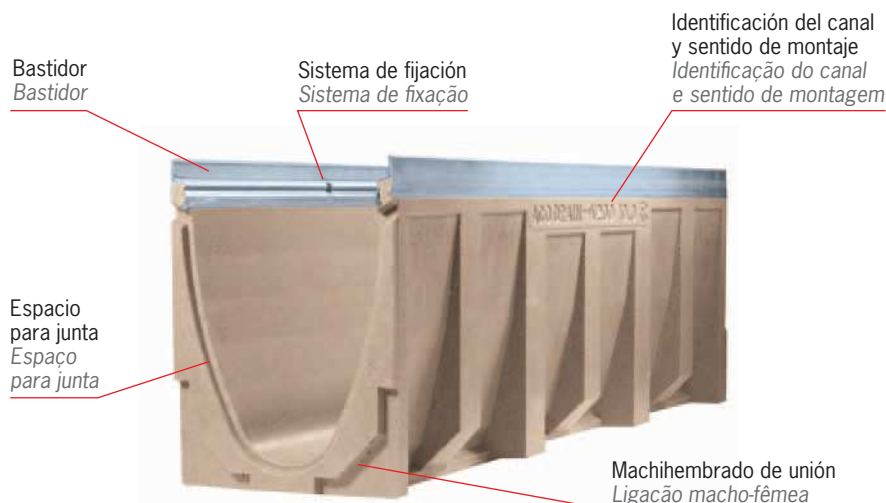
Um canal de drenagem pode ser instalado em múltiplos sítios, cada qual com os seus próprios requerimentos.

Assim, podemos ter requisitos:

- De altura (para forjados)
- De corrosão (para molhes e zonas marítimas)
- De grelhas ranhuradas e discretas (para praças públicas)
- De montagem rápida (sistema Drainlock®)
- De tipo Antivandalismo (sistema Monoblock)
- De cavilha (sistema SELF)
- De tipo de materiais, seja galvanizado, fundição, plástico, aço inoxidável ou betão polímero.



¿Qué puede tener un canal? Que pode ter um canal?



Preforma para salida vertical doble DN100 y DN150.
Pré-formado duplo para saída vertical DN100 e DN150.



Junta para empalme lateral.
Junta para ligação lateral.



ACO DESIGN
Software de Cálculo Hidráulico de ACO

Después de años acumulando experiencia y siendo el líder mundial en Soluciones de Drenaje, ACO pone a su alcance el nuevo ACO DESIGN, el programa de cálculo hidráulico online totalmente gratuito.

ACO DESIGN
Software de Cálculo Hidráulico ACO

Como líder mundial em Soluções de Drenagem, e após vários anos de experiência acumulada, a ACO coloca ao seu alcance o novo ACO DESIGN, programa de cálculo hidráulico online totalmente gratuito.

Cantidad de agua a drenar - Quantidade de água a drenar

La cantidad de agua que puede evacuar un canal depende de varios factores:
A quantidade de água que um canal pode evacuar depende de vários factores:

Pendiente del terreno: Cuando mayor sea la pendiente del terreno, mayor la capacidad de evacuación. Una pendiente del terreno de 0.1 % ya incrementa la velocidad de evacuación.

Pendiente del canal: Los canales ACO pueden tener varias posibilidades de montaje. Estas posibilidades de drenaje se pueden combinar entre sí para adaptarse a cualquier situación.

Área: Se define el Área como el espacio libre que queda entre la reja y la parte más baja del interior del canal. En caso de existir una clavija u otro sistema de fijación que dificulte el flujo, el área útil se reduce a la altura que queda por debajo del mismo.

Forma del interior del canal: La forma del interior de un canal afecta a la velocidad del agua que fluye a través de él. Así, para un área interior equivalente, un canal en forma de V drena más que un canal recto o en forma de U.

Situación del punto de salida: Para un tramo dado, siempre evacúa mejor una salida central que una colocada en un extremo. Cuanto mayor sea el recorrido que debe hacer una gota de agua, menor será la capacidad de evacuación del canal.

Diámetro del tubo de salida: Si a un canal que transporte mucho líquido se conecta a una red de evacuación insuficiente, el agua se acumulará en el interior del mismo, dificultando su evacuación.

Para una pendiente 0, y una longitud dada (10 metros), nuestra gama de canales nos permite evacuar desde 0.5 hasta 540 litros por segundo. Con una gama tan amplia, ACO pone a su disposición el asesoramiento de nuestro servicio técnico. Con la ayuda de un programa informático desarrollado después de testear intensivamente nuestros canales en condiciones reales, le sugeriremos la solución óptima de drenaje.

Ejemplo de capacidad máxima de transporte de caudal de agua para 10m de longitud de canal a pendiente longitud 0%.

Pendente do terreno: Quanto maior for a pendente do terreno, maior a capacidade de evacuação. Uma pendente de terreno de 0.1% já incrementa a velocidade de evacuação.

Pendente do canal: Os canais ACO podem ter várias possibilidades de montagem. Estas possibilidades de drenagem podem-se combinar entre si para adaptarem-se a qualquer situação.

Área: Define-se a área como o espaço livre que fica entre a grelha e a parte mais baixa do interior do canal. Em caso de existir uma cavilha ou outro sistema de fixação que dificulte o fluxo, a área útil reduz-se à altura que fica por baixo do mesmo.

Forma do interior do canal: A forma do interior de um canal afeta a velocidade da água que flui através dele. Assim, para uma área interior equivalente, um canal em forma de V drena mais que um canal recto ou em forma de U.

Situação do ponto de saída: Para um troço dado, sempre evacua melhor uma saída central que uma colocada num extremo. Quanto maior for o percurso que deve fazer uma gota de água, menor será a capacidade de evacuação do canal.

Diâmetro do tubo de saída: Se um canal que transporte muito líquido ligar-se se a uma rede de evacuação insuficiente, a água acumular-se-á no interior do mesmo, dificultando a sua evacuação.

Para uma pendente 0, e um comprimento dado (10 metros), a nossa gama de canais permite-nos drenar desde 0.5 até 540 litros por segundo. Com uma gama tão ampla, a ACO põe à sua disposição a assessoria do nosso serviço técnico. Com a ajuda de um programa informático desenvolvido depois de testar intensivamente os nossos canais em condições reais, sugerir-lhe-emos a solução óptima de drenagem.

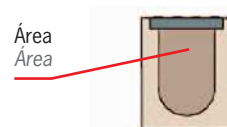
Ejemplo de capacidade máxima de transporte de caudal de água para 10m de comprimento de canal e pendiente longitudinal 0%.



Salida en un extremo (más desfavorable)
Saída num extremo (mais desfavorável)



Salida central (más favorable)
Saída central (mais favorável)



Área
Área

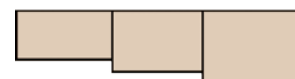
Posibilidades de montaje:
Possibilidades de montagem:



Sin pendiente · Sem pendente

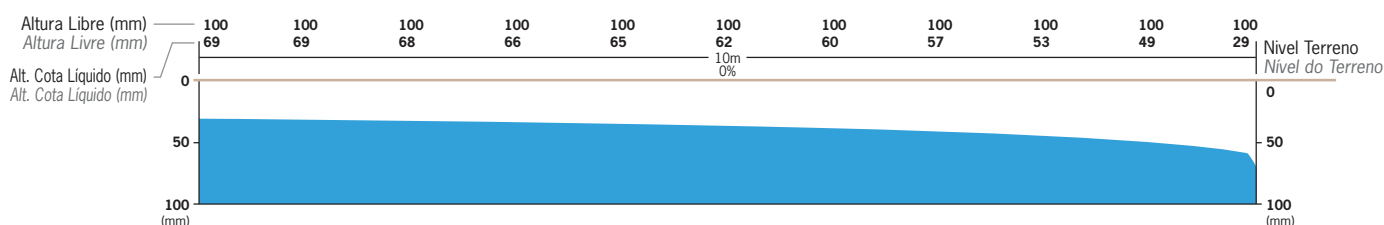


Con pendiente incorporada 0.5%
Com pendente incorporada de 0.5%

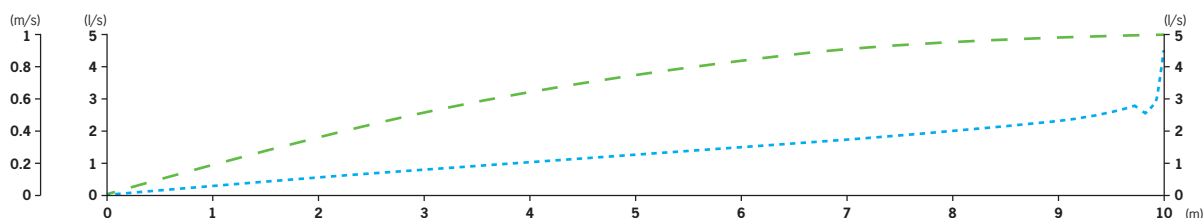


Con montaje en cascada
Com montagem em cascada

Nivel del Líquido · Nivel do Líquido



Velocidad y Flujo · Velocidade e Fluxo



Esta norma regula el diseño, aplicación e instalación de los sistemas de drenaje lineal. En resumen nos indica que:

- Clase de carga: A15 a F900; indicando el tipo de tránsito que va a pasar por encima del canal.

La clase de carga viene determinada por:

- Conjunto: Canal + Reja + Anclaje de ambos
- Instrucciones de instalación del fabricante
- ACO diseña sus productos para que obtengan las clases de carga según norma EN1433 sin requerir mallazo (exceptuando paso transversal de aeronaves).

Esta norma regula o desenho, aplicação e instalação dos sistemas de drenagem linear. Em resumo indica-nos que:

- Classe de carga: A15 a F900; indicando o tipo de trânsito que vai passar por cima do canal.

A classe de carga vem determinada por:

- Conjunto: Canal + Grelha + Sistema de fixação
- Instruções de instalação do fabricante
- A ACO desenha os seus produtos para que obtenham as classes de carga segundo a norma EN1433 sem a necessidade de malha (excepto passagem transversal de aeronaves).

A15

Carga de prueba 15 kN - 1,5 t. Para zonas verdes, caminos peatonales o con paso de bicicletas.

Carga de ensaio 15 kN - 1,5 t. Para zonas verdes, caminhos pedonais ou ciclovias.

B125

Carga de prueba 125 kN - 12,5 t. Para aceras o superficies comparables, zonas de aparcamiento accesibles únicamente a turismos.

Carga de ensaio 125 kN - 12,5 t. Para calçadas ou superfícies comparáveis, parques de estacionamento apenas para veículos ligeiros.

C250

Carga de prueba 250 kN - 25 t. Para laterales de calles o carreteras, zonas de aparcamiento para vehículos ≤ 3,5 t.

Carga de ensaio 250 kN - 25 t. Para laterais de ruas ou estradas, parques de estacionamento para veículos ≤ 3,5 t.

D400

Carga de prueba 400 kN - 40 t. Para zonas de acceso a vías rápidas, drenajes en calles y carreteras, y zonas de aparcamiento para todo tipo de vehículos. **Para el drenaje transversal de autovías recomendamos la colocación de sistemas Monoblock RD100, RD150, RD200 o RD300.**

Carga de ensaio 400 kN - 40 t. Para zonas de acesso a vias rápidas, drenagens em ruas ou estradas, e zonas de estacionamento para todo o tipo de veículos. **Para a drenagem transversal de auto-estradas recomendamos a colocação de sistemas Monoblock RD100, RD200 ou RD300.**

E600

Carga de prueba 600 kN - 60 t. Para zonas de trabajo de carretillas elevadoras, áreas industriales y similares.

Carga de ensaio 600 kN - 60 t. Para zonas de trabalho de empilhadores, áreas industriais e similares.

F900

Carga de prueba 900 kN - 90 t. Para zonas de altas cargas, como aeropuertos, zonas portuarias o similares.

Carga de ensaio 900 kN - 90 t. Para as áreas de altas cargas, tais como aeroportos, portos ou áreas afins.



Materiales utilizados por ACO - Materiais utilizados pela ACO

Diferentes situaciones requieren diferentes soluciones. Para conseguir una gama de productos óptima se utilizan una amplia gama de materiales. Sus principales características son las siguientes:

Acero Galvanizado: Acero recubierto de una capa protectora superficial de zinc de un grosor variable que lo protege de la corrosión. Apto para la mayoría de situaciones, ofrece una buena relación entre precio y protección.

Acero Inoxidable: Acero con un alto contenido en cromo, que genera una capa protectora. Ofrece una excelente resistencia a la corrosión y una gran apariencia visual, a un coste mayor que el acero galvanizado. ACO utiliza habitualmente el acero AISI 304, pudiendo ofrecer el acero AISI 316 (de mayor resistencia a la corrosión) bajo pedido. El uso del acero inoxidable se suele reservar a zonas con alta corrosión o de elevados requerimientos estéticos. Asimismo, se debe utilizar materiales idénticos en bastidores y rejillas (esto es, una reja de inoxidable debe ir colocada sobre un bastidor de inoxidable para evitar problemas de corrosión).

Fundición: Material compuesto de una aleación de hierro y carbono en una proporción superior al 2% (si es inferior se considera un acero). Disponible en diferentes tipos de calidades, ACO utiliza la fundición Nodular, de elevadas propiedades mecánicas. La fundición permite fabricar piezas complejas mediante moldes, como por ejemplo las rejillas.

Materiales plásticos o composites: Estos materiales se utilizan para producir elementos más costo-efectivos. Así, el uso de composites en la reja del MD100 nos permite ofrecer un elemento clase C250, resistente a la corrosión, a un precio muy competitivo. Lo mismo ocurre con el canal Hexaline de polipropileno. En cambio, la gama Qmax utiliza el polietileno de media densidad para producir piezas complejas, ligeras y de alta resistencia.

Hormigón Polímero: Mezcla de áridos y resinas con coeficiente de rugosidad muy bajo, nula absorción de agua, elevadas propiedades mecánicas y buena resistencia a los ataques químicos.

Situações diferentes exigem soluções diferentes. Para conseguir uma gama de produtos ótima utilizam-se uma ampla gama de materiais. Suas principais características são as seguintes:

Aço Galvanizado: Aço recoberto de uma capa protectora superficial de zinco duma espessura variável que o protege da corrosão. Apto para a maioria das situações, oferece uma boa relação entre preço e protecção.

Aço Inoxidável: Aço com um alto conteúdo de cromo, que origina uma capa protectora. Oferece uma excelente resistência à corrosão e uma grande aparência visual, a um custo maior que o aço galvanizado. A ACO utiliza habitualmente o aço AISI 304, podendo oferecer o aço AISI 316 (de maior resistência à corrosão) sob pedido. O uso do aço inoxidável geralmente reserva-se a zonas com alta corrosão ou de elevados requerimentos estéticos. Além disso, deve-se utilizar materiais idénticos nos bastidores e nas grelhas (ou seja, uma grelha de aço inoxidável deve ser colocada sobre um bastidor de aço inoxidável, para evitar problemas de corrosão).

Fundição: Material composto de uma liga de ferro e carbono numa proporção superior a 2% (se for inferior é considerado um aço). Disponível em diferentes tipos de qualidades, a ACO utiliza a fundição Nodular, de elevadas propriedades mecánicas. A fundição permite fabricar peças complexas mediante moldes, como por exemplo as grelhas.

Materiais plásticos ou compósitos: Estes materiais utilizam-se para produzir elementos de melhor custo-benefício. Assim, a utilização de materiais compósitos na grelha do MD100 permite-nos oferecer um elemento da classe C250, resistente à corrosão, a um preço muito competitivo. O mesmo ocorre com o canal Hexaline de polipropileno. Em troca, a gama Qmax utiliza o polietileno de densidade média para produzir peças complexas, ligeiras e de alta resistência.

Betão Polímero: Mistura de agregados e resinas com coeficiente de rugosidade muito baixo, sem absorção de água, elevadas propriedades mecánicas e boa resistência a ataques químicos.

Sistemas de Fijación - Sistemas de fixação

Los elementos que fijan la reja al cuerpo del canal se denominan sistemas de fijación. La reja debe aguantar el tráfico de personas o vehículos sin moverse ni provocar ruidos. Los sistemas de fijación de rejillas de ACO son los siguientes:

Os elementos que fixam a grelha ao corpo do canal denominam-se sistemas de fixação. A grelha deve suportar a passagem de pessoas ou veículos sem se mover nem provocar ruidos. Os sistemas de fixação das grelhas ACO são os seguintes:

Pestaña: Se compone de dos elementos. En el cuerpo del canal se hacen 4 pequeños encajes, dos por cada lado. La reja tiene un saliente que se introduce en estos encajes quedando fijada. Es un sistema de montaje rápido apto para paso de personas o vehículos tipo turismo en casas particulares.

Clip: Compõe-se de dois elementos. No corpo do canal fazem-se 4 pequenos encaixes, dois de cada lado. A grelha tem uma saliência que se introduz nestes encaixes ficando fixa. É um sistema de montagem rápido apto para passagem de pessoas ou veículos ligeiros em casas particulares.



Tornillo y clavija: Consiste en una pletina que se introduce en el interior del canal, con un agujero en el centro. La reja se sujeta con un tornillo que va roscado a la platina. Según si el tipo de reja es entramada, de fundición o galvanizada, el tornillo será de un tipo u otro. Este sistema dificulta el paso de agua por el interior del canal debido a la presencia de la platina. Es recomendable para paso de vehículos hasta clase C250.

Parafuso e cavilha: Consiste numa barra que se introduz no interior do canal, com um orifício roscado no centro. A grelha é fixa com um parafuso que se vai enroscando na barra. De acordo com o tipo de grelha entramada, ser de fundição ou galvanizada, o parafuso será de um tipo ou de outro. Este sistema dificulta a passagem de água pelo interior do canal devido à presença da barra. É recomendável para passagem de veículos até à classe C250.



Sistema de fijación sin tornillos DRAINLOCK®: Es un sistema que se caracteriza por un montaje muy rápido y eficaz y una alta seguridad. Comprende 3 elementos: un bastidor especialmente diseñado con una ranura para anclar la reja, un elemento de fijación para evitar desplazamientos en sentido vertical, y un elemento de fijación para evitar desplazamientos horizontales. El resultado es una fijación apta hasta clase E600, muy rápida de instalar, y que una vez montada en el terreno sólo se puede levantar con una herramienta específica. Además, y a diferencia de la clavija, permite aprovechar mucho mejor la capacidad de evacuación del canal, ya que no hay elementos que dificulten el paso del agua.

Sistema de fixação sem parafusos DRAINLOCK®: É um sistema que se caracteriza por uma montagem muito rápida e eficaz e uma alta segurança. Compreende 3 elementos: um bastidor especialmente desenhado com uma ranhura para encaixar a grelha, um elemento de fixação para evitar deslocamentos no sentido vertical, e um elemento de fixação para evitar deslocamentos horizontais. O resultado é uma fixação apta até à classe E600, muito rápida de instalar, e que uma vez instalada no terreno só se pode levantar com uma ferramenta específica. Além disso, ao contrário da de cavilha, permite aproveitar muito melhor a capacidade de evacuação do canal, já que não há elementos que dificultem a passagem de água.



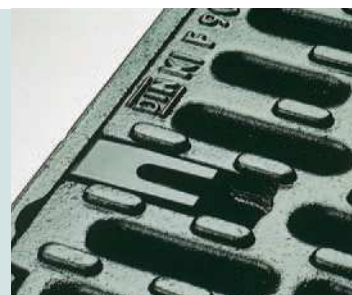
Sistema de bastidor y tornillos: Para maximizar el área útil, este sistema fija la reja (normalmente de 50 cm) al bastidor por medio de 4 tornillos, permitiendo una superficie interior libre. Es apto para todo tipo de cargas, inclusive paso de aviones (F900). Este sistema está disponible con rejillas de fundición. Con todo, y atendiendo a criterios de mantenimiento, ACO recomienda colocar sistemas Monoblock en el drenaje a través de calzadas en zonas de mucho tráfico (autopistas, autovías y similares).

Sistema de bastidor e parafusos: Para maximizar a área útil, este sistema fixa a grelha (normalmente de 50 cm.) ao bastidor por meio de 4 parafusos, permitindo uma superfície interior livre. Está apto para todo o tipo de cargas, inclusive a passagem de aviões (F900). Este sistema está disponível com grelhas de fundição. No entanto, e de acordo com critérios de manutenção, a ACO recomenda colocar os sistemas MonoBlock na drenagem de estradas em zonas de muito tráfego (vias rápidas, auto-estradas e similares).



Sistema de fijación sin tornillos POWERLOCK®: Como alternativa al sistema de bastidor y tornillos, ACO ha desarrollado un sistema de montaje rápido apto también para grandes cargas (F900) en rejillas de fundición. Consta de dos posicionadores y dos elementos de fijación por clip de alta seguridad. Esto permite pasar de 8 elementos a abrir un canal de 1 metro (en el caso del sistema de bastidor y tornillos) a sólo 4 en un canal 1 metro. Este sistema se utiliza en toda la gama de sumideros para cargas elevadas y sumideros para sistemas Monoblock. Opcionalmente, y bajo pedido, se puede suministrar con los canales S100, S150, S200 y S300.

Sistema de fixação sem parafusos POWERLOCK®: Como alternativa ao sistema de bastidor e parafusos, a ACO desenvolveu um sistema de montagem rápido apto também para grandes cargas (F900) em grelhas de fundição. Consta de dois posicionadores e dois elementos de fixação por clip de alta segurança. Isto permite passar de 8 elementos a abrir num canal de 1 metro (no caso do sistema de bastidor e parafusos) a só 4 num canal de 1 metro. Este sistema utiliza-se em toda a gama de sumidouros para cargas elevadas e sumidouros para sistemas MonoBlock. Opcionalmente, sob consulta, pode-se fornecer com os canais S100, S150, S200 e S300.



Sistema MONOBLOCK: Con el fin de crear un sistema robusto, inalterable y a prueba de robos, ACO ha desarrollado el sistema Monoblock. En lugar de una reja apoyada sobre un bastidor, en este sistema la reja de hormigón polímero y el cuerpo del canal son un conjunto único y solidario. Son una sola pieza. Esto elimina totalmente los ruidos de paso sobre una reja metálica, a la vez que elimina totalmente cualquier posibilidad de corrosión por las propias características del material. Se suministra en dos colores, natural y negro. El mantenimiento y limpieza se efectúa a través de los elementos de registro o por medio de una manguera de agua a presión.

Sistema MONOBLOCK: Com o fim de criar um sistema robusto, inalterável e à prova de roubos, a ACO desenvolveu o sistema MonoBlock. Em vez de uma grelha apoiada sobre um bastidor, neste sistema a grelha de betão polímero e o corpo do canal são um conjunto único e solidário. São uma peça única. Isto elimina totalmente os ruidos da passagem sobre uma grelha metálica, uma vez que elimina totalmente qualquer possibilidade de corrosão pelas próprias características do material. Fornece-se em duas cores, natural e preta. A manutenção e limpeza efectua-se através dos elementos de inspeção ou por meio de uma mangueira de água pressurizada.



Sistema SPRINGLOCK®: Nuevo sistema para las rejillas de acero galvanizado. Este tipo de fijación garantiza un robusto anclaje y estabilidad en la reja. Maximiza la capacidad hidráulica del canal y permite un ahorro en los gastos de instalación de la reja.

Sistema SPRINGLOCK®: Novo sistema para as grelhas de aço galvanizado. Este tipo de fixação garante um encaixe robusto e estabilidade na grelha. Maximiza a capacidade hidráulica do canal e permite uma poupança nos custos a instalação da grelha.



Gama
MONOBLOCK

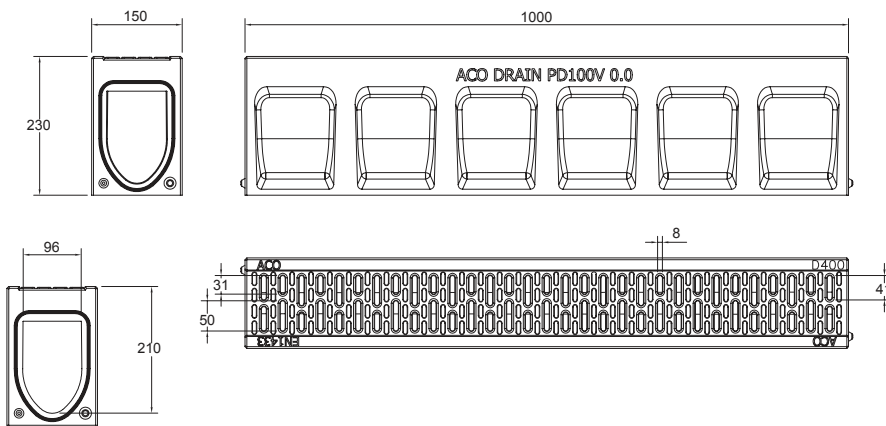


ACO MonoBlock PD100V

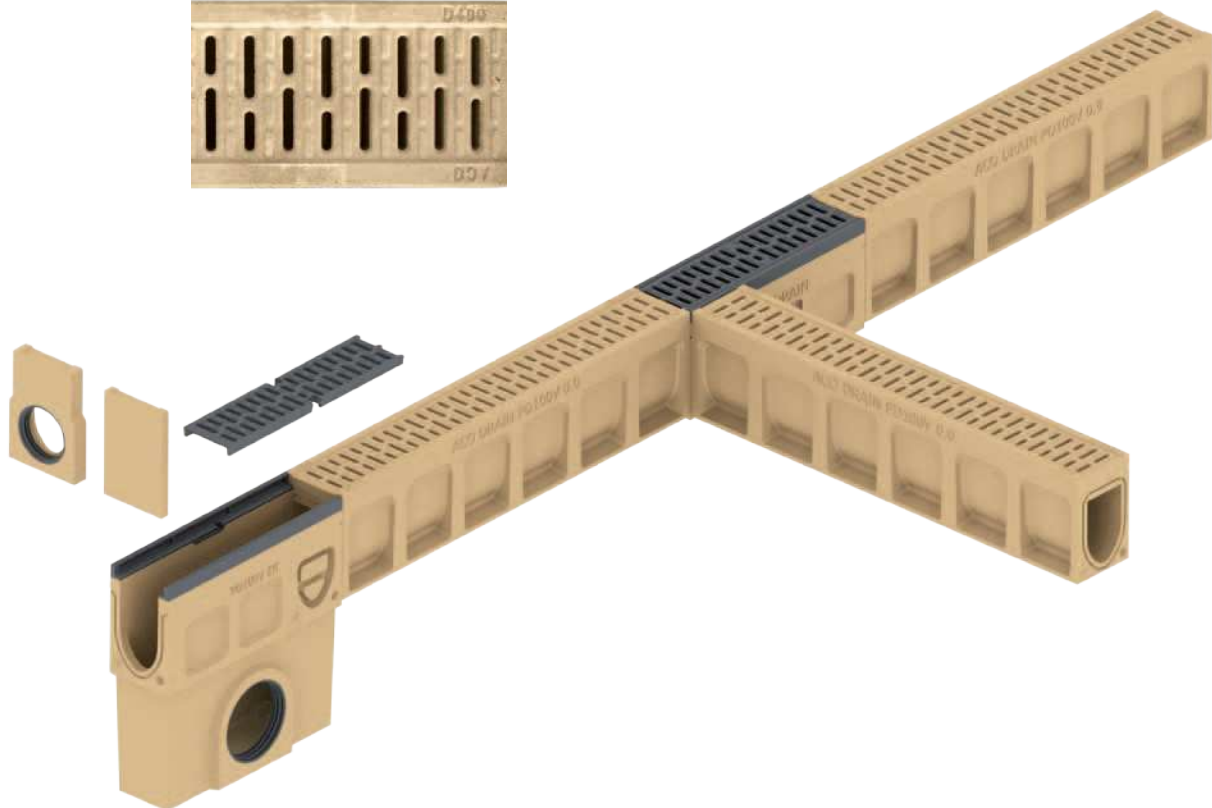
- Clases de carga D400
Homologación CE
Sección transversal en V
Fijación MonoBlock
- Classes de carga D400
Homologação CE
Secção transversal em V
Fixação MonoBlock

Conjuntos Canal + Reja - Conjuntos Canal + Grelha

Tipo	Clase Clase Carga	Descripción Descrição	Long. Comp. cm	Ancho Largura cm	Altura i/f cm	Und. Palet Unid. Paleta	Peso Kg	Cap. Hidra. L/s	Abs. Reja Abs. Grelha cm ² /m	Área Area cm ²	Cod. Artículo Artigo
PD100V	D400	Canal H23 - Canal H23	100	15	23	28	32,8	6,7	187	137	00010832

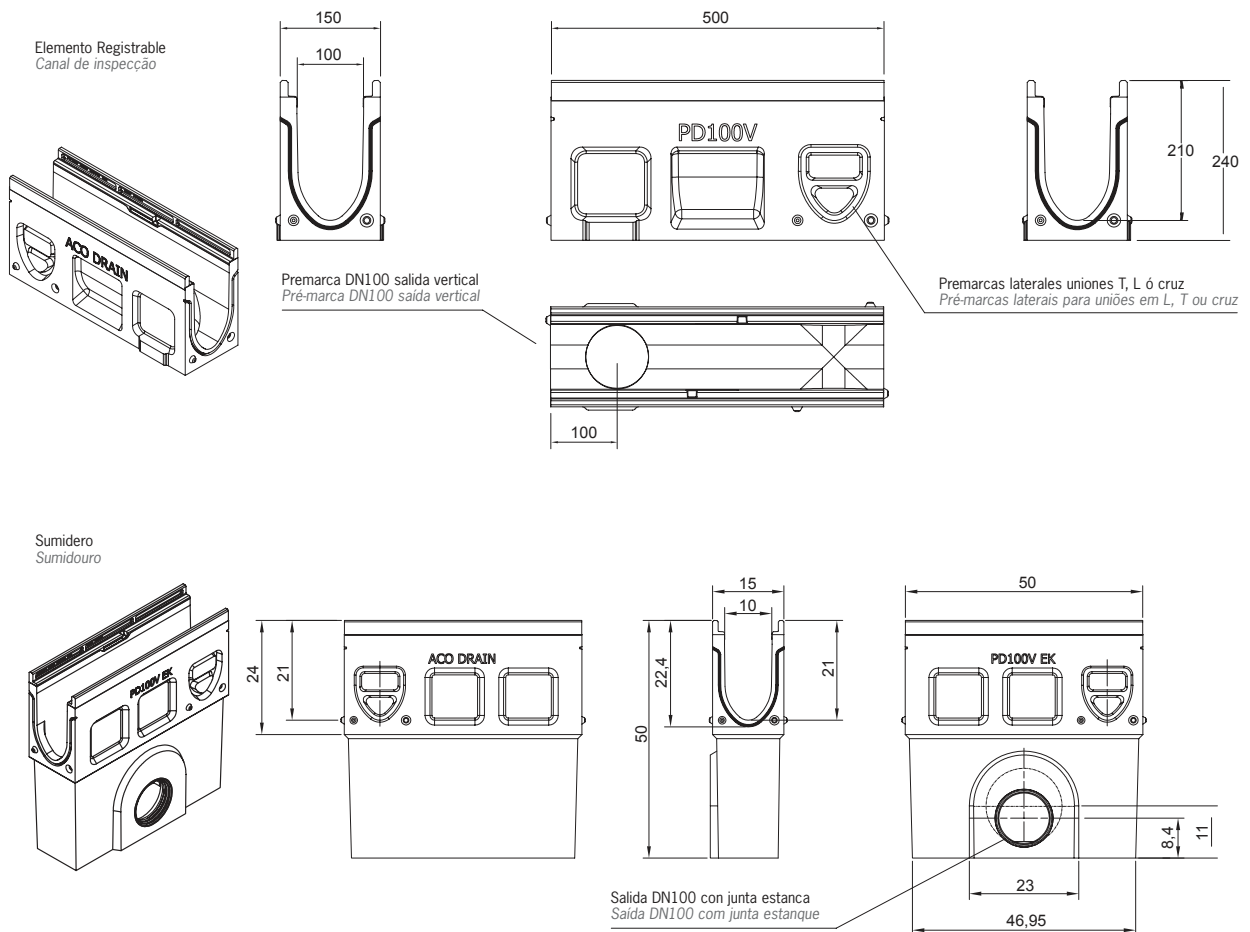


Ranura antitacón para zonas peatonales, de 8mm de ranura para sistema PD100V
Ranhura anti-salto alto para zonas pedonais, de 8mm de ranhura para sistema PD100V



Accesorios - Acessórios

Clase Classe Carga	Descripción Descrição	Long. Comp. cm	Ancho Largura cm	Altura i/f cm	Und. Palet Unid. Palete	Peso Kg	Cap. Hidra. L/s	Abs. Reja Abs. Grelha cm ² /m	Área Área cm ²	Cod. Artículo Artigo
Elemento Registrable color natural, rejilla fundición clase D400 con protección anticorrosión KTL, fijación Drainlock y bastidor de fundición. Preformas laterales para uniones en L, T o Cruz. Canal de inspección cor natural, grelha de fundição classe D400 protecção anti-corrosão KTL, fixação Drainlock e bastidor de fundição. Pré-formados laterais para uniões em L, T ou Cruz.										
D400	0.1 Canal con premarca para salida vertical DN100 0.1 Canal con pré-marca para saída vertical DN100	50	15	24	10	14	6,7	371	137	00010836
D400	0.2 Canal con junta labiolaberintica para salida vertical DN100 0.2 Canal com anel de vedação integrado para saída vertical DN100	50	15	23	10	14	6,5	202	137	00010835
Sumidero Registrable color natural, rejilla fundición clase D400 con protección anticorrosión KTL, fijación Drainlock y bastidor de fundición. Con salida con junta labiolaberintica y cestillo de plástico. Sumidouro de inspeção cor natural, grelha de fundição classe D400 com protecção anti-corrosão KTL, fixação Drainlock e bastidor de fundição. Com esada com anel de vedação integrado e cesto de plástico.										
D400	Salida vertical DN100 Saída vertical DN100	50	15	50	-	25,3	-	371	-	00010838
-	Tapa de hormigón polímero para inicio / final de canal Tampão de betão polímero para início / final de canal	2	15	23	25	1,4	-	-	-	00010833

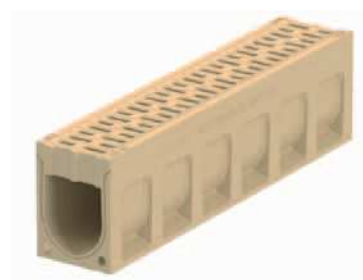
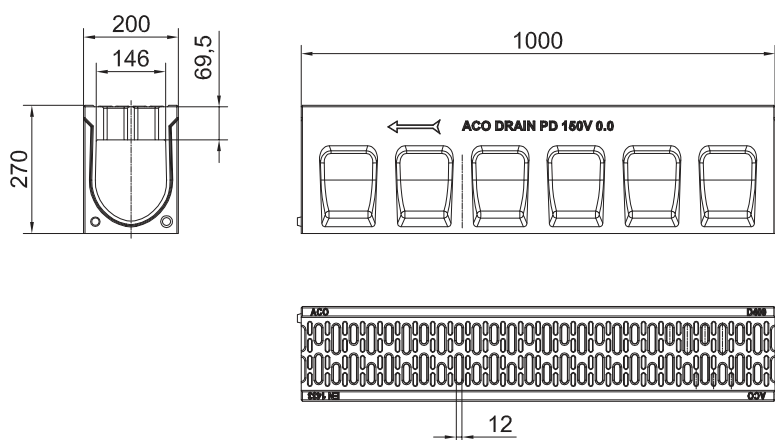


ACO MonoBlock PD150V

- Clases de carga D400
Homologación CE
Sección transversal en V
Fijación MonoBlock
- Classes de carga D400
Homologação CE
Secção transversal em V
Fixação MonoBlock

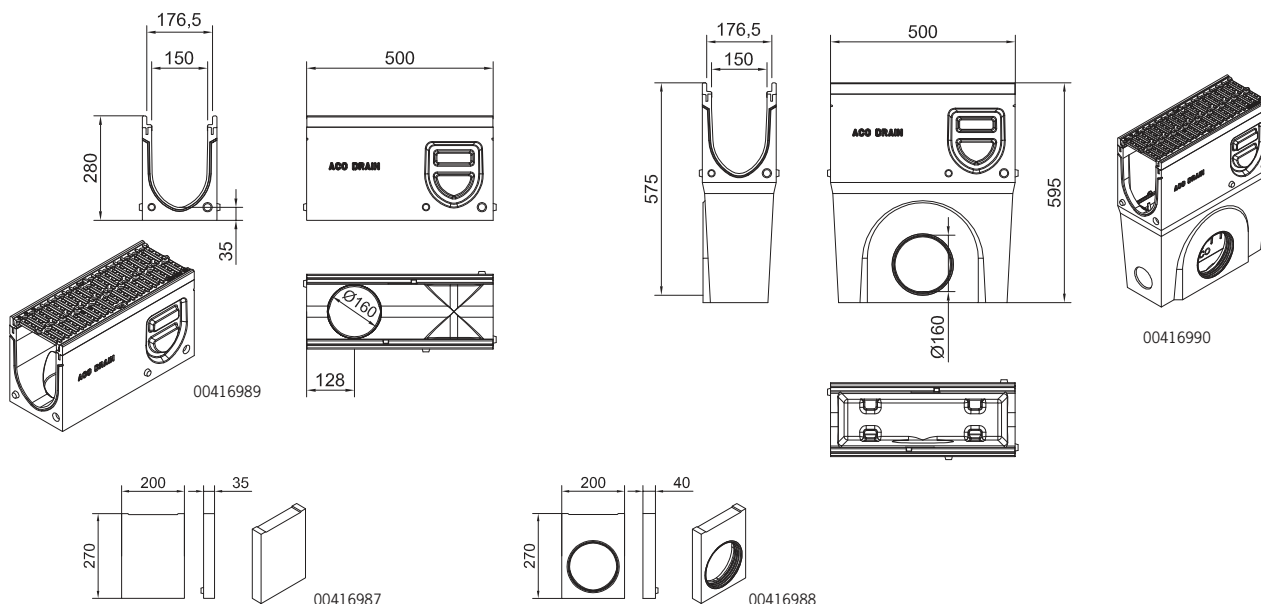
Conjuntos Canal + Reja - Conjuntos Canal + Grelha

Tipo	Clase Clase Carga	Descripción Descripción	Long. Comp. cm	Ancho Largura cm	Altura i/f cm	Und. Palet Unid. Palete	Peso Kg	Cap. Hidra. L/s	Abs. Reja Abs. Grelha cm ² /m	Área Area cm ²	Cod. Artículo Artigo
PD150V	D400	Canal 0.0 · Canal 0.0	100	20	27	12	54	14,3	371	227	00416986



Accesorios - Acessórios

Clase Clase Carga	Descripción Descripción	Long. Comp. cm	Ancho Largura cm	Altura i/f cm	Und. Palet Unid. Palete	Peso Kg	Cap. Hidra. L/s	Abs. Reja Abs. Grelha cm ² /m	Área Area cm ²	Cod. Artículo Artigo
D400	Sumidero Salida DN150 con reja fundición Sumidouro Saída DN150 com grelha fundição	50	18	57,5	-	51	-	371	-	00416990
D400	Elemento Registrable con reja fundición y premarca DN160 Canal de Inspeção com grelha fundição e pré-marca DN160	50	18	28	-	32	-	371	-	00416989
D400	Tapa ciega inicio/final · Tampão cego início/final	35	20	27	-	4,2	-	-	-	00416987
D400	Tapa final salida DN150 · Tampão final saída DN150	40	20	27	-	2,8	-	-	-	00416988

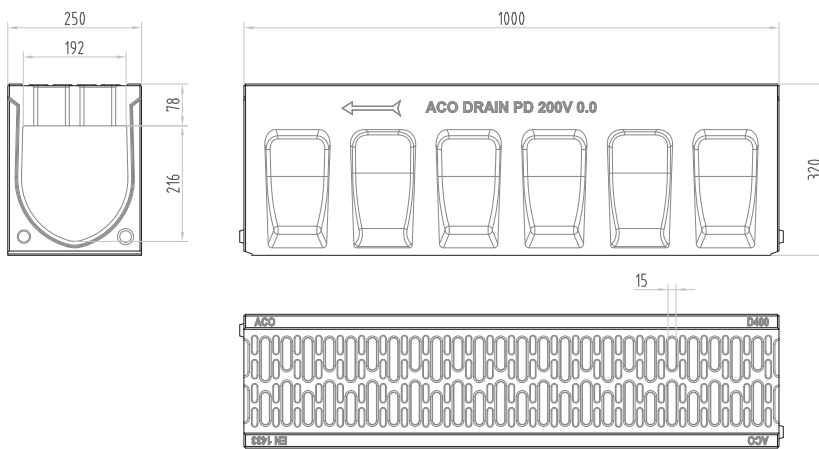


ACO MonoBlock PD200V

- Clases de carga D400
Homologación CE
Sección transversal en V
Fijación MonoBlock
- Classes de carga D400
Homologação CE
Secção transversal em V
Fixação MonoBlock

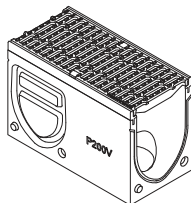
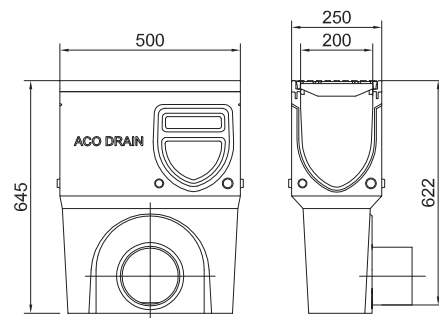
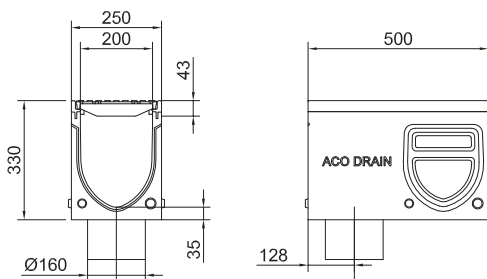
Conjuntos Canal + Reja - Conjuntos Canal + Grelha

Tipo	Clase Clase Carga	Descripción Descripción	Long. Comp. cm	Ancho Largura cm	Altura i/f cm	Und. Palet Unid. Palete	Peso Kg	Cap. Hidra. L/s	Abs. Reja Abs. Grelha cm ² /m	Area Area cm ²	Cod. Articulo Artigo
PD200V	D400	Canal 0.0 H32 - Canal 0.0 H32	100	25	32	9	73	22	440	371	00010982

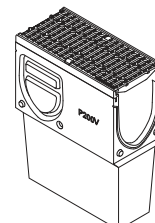


Accesorios - Acessórios

Clase Clase Carga	Descripción Descripción	Long. Comp. cm	Ancho Largura cm	Altura i/f cm	Und. Palet Unid. Palete	Peso Kg	Cap. Hidra. L/s	Abs. Reja Abs. Grelha cm ² /m	Area Area cm ²	Cod. Articulo Artigo
D400	Sumidero Salida DN150 con reja fundición Sumidouro Saída DN150 com grelha fundição	50	25	64,5	6	60	-	-	-	00010987
D400	Elemento Registrable con reja fundición y premarca DN110 Canal de Inspeção com grelha fundição e pré-marca DN110	50	25	33	18	38,5	-	-	-	00010985
D400	Tapa ciega inicio/final - Tampão cega inicio/final	40	25	32	1	1,5	-	-	-	00010983
D400	Tapa final - Tampão final	40	25	32	1	2,2	-	-	-	00010984



Elemento registrable
Canal de Inspeção



Sumidero PD200V salida DN150
Sumidouro PD200V saída DN150

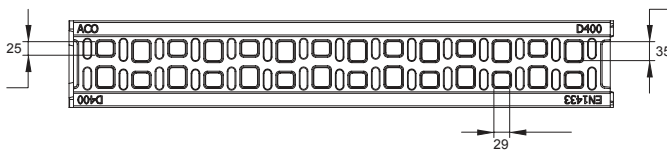
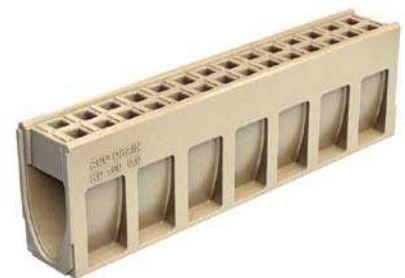
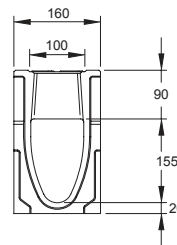
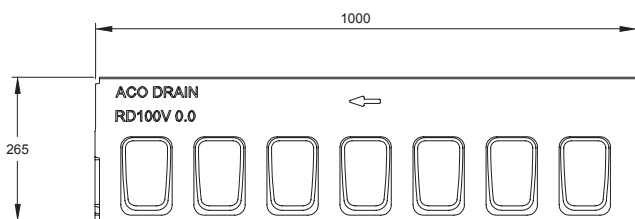
ACO MonoBlock RD100V

- Clases de carga D400, E600 y F900
Homologación CE
Sección transversal en V
Fijación MonoBlock

- Classes de carga D400, E600 e F900
Homologação CE
Secção transversal em V
Fixação MonoBlock

Canal - Canal

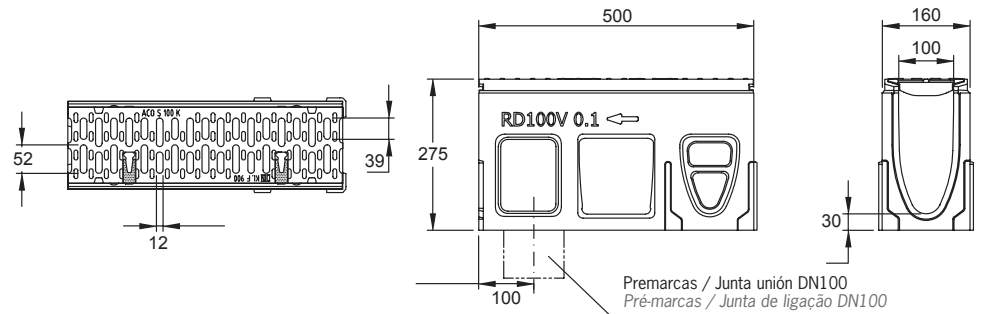
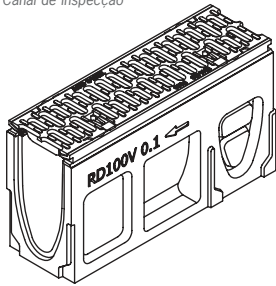
Tipo	Clase Clase Carga	Descripción Descrição	Long. Comp. cm	Ancho Largura cm	Altura i/f cm	Und. Palet Unid. Paleta	Peso Kg	Cap. Hidra. L/s	Abs. Reja Abs. Greiha cm ² /m	Área Area cm ²	Cod. Artículo Artigo
RD100V	F900	Canal H26,5 · Canal H26,5	100	16	26,5	20	52	6,1	308	125	00010763



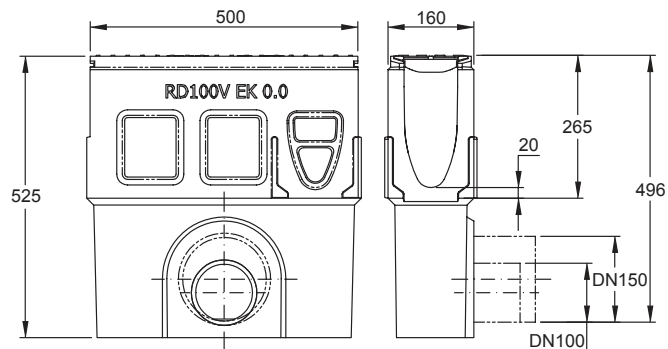
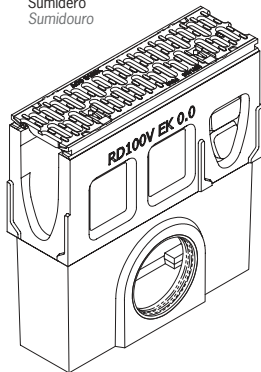
Accesorios - Acessórios

Clase Classe Carga	Descripción Descrição	Long. Comp. cm	Ancho Largura cm	Altura i/f cm	Und. Palet Unid. Palete	Peso Kg	Cap. Hidra. L/s	Abs. Reja Abs. Grelha cm ² /m	Área Área cm ²	Cod. Artículo Artigo
<p>Elemento Registrable color natural, rejilla fundición F900 fijación Powerlock, protección anticorrosión KTL y bastidor de fundición y premarca salida vertical DN100. Preformas laterales uniones en L, T o Cruz. Canal de inspeção cor natural, grelha de fundição F900 fixação Powerlock, protecção anti-corrosão KTL e bastidor de fundição e pré-marca saída vertical DN100. Pré-formados laterais para uniões em L, T ou Cruz.</p>										
F900	0.1 Canal con premarca vertical para desagüe DN100 0.1 Canal con pré-marca vertical para descarga DN100	50	16	27,5	10	21	6,1	380	125	00010775
F900	0.2 Canal junta labiolaberintica integrada para unión estanca a tubo DN100 0.2 Canal com anel de vedação integrado para união estanque a tubo DN100	50	16	27,5	10	21	6,1	380	125	00010778
<p>Sumidero rejilla fundición F900 fijación Powerlock, protección anticorrosión KTL y bastidor fundición. Salida junta labiolaberintica lateral. Premarcas laterales para union en L, T o en cruz. Cestillo en plástico. Sumidouro grelha de fundição F900 fixação Powerlock, protecção anti-corrosão KTL e bastidor de fundição. Saída lateral com anel de vedação. Pré-marcas laterais para união em L, T ou cruz. Cesto em plástico.</p>										
F900	Salida horizontal DN150 Saída horizontal DN150	50	16	52,5	10	31,3	-	380	125	00010772
-	Tapa de hormigón polímero para inicio de canal Tampão de betão polímero para inicio de canal	3	16	27,5	-	1,9	-	-	-	00010781
-	Tapa de hormigón polímero para final de canal Tampão de betão polímero para final de canal	4	16	27,5	-	3,2	-	-	-	00010784
-	Tapa de hormigón polímero para final de canal, con salida con junta labiolaberintica para conexión a tubo DN100 Tampão de betão polímero para final de canal, Com saída com anel de vedação para ligação a tubo DN100	4	16	27,5	-	2,6	-	-	-	00010787

Elemento Registrable
Canal de inspeção



Sumidero
Sumidouro



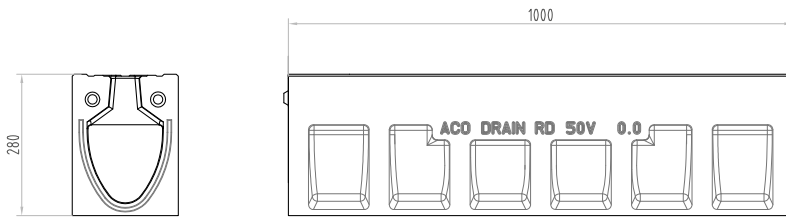
ACO MonoBlock RD150V

- Clases de carga D400, E600 y F900
Homologación CE
Sección transversal en V
Fijación MonoBlock

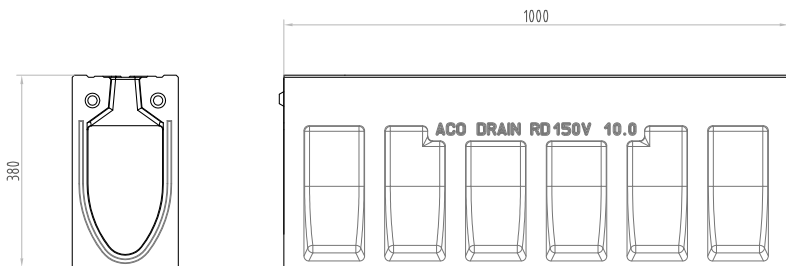
- Classes de carga D400, E600 e F900
Homologação CE
Secção transversal em V
Fixação MonoBlock

Canal - Canal

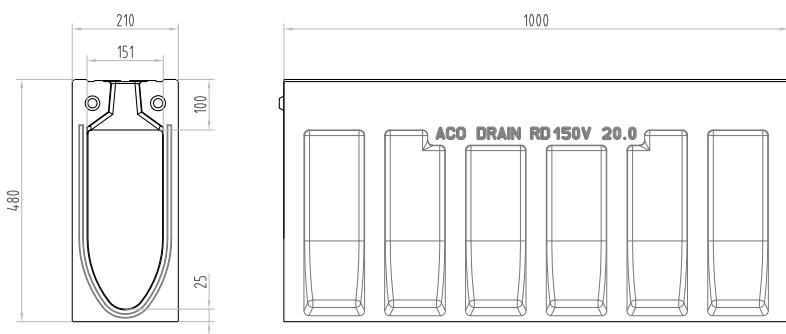
Tipo	Clase Clase Carga	Descrição Descrição	Long. Comp. cm	Ancho Largura cm	Altura i/f cm	Und. Palet Unid. Paleta	Peso Kg	Cap. Hidra. L/s	Abs. Reja Abs. Greiha cm ² /m	Área Area cm ²	Cod. Artículo Artigo
RD150V	F900	Canal H28 - Canal H28	100	21	28	12	66,3	9,2	363	183	00130073
RD150V	F900	Canal H38 - Canal H38	100	21	38	75	20,5	363	327	00130074	
RD150V	F900	Canal H48 - Canal H48	100	21	48	6	83,6	34,9	363	475	00130075



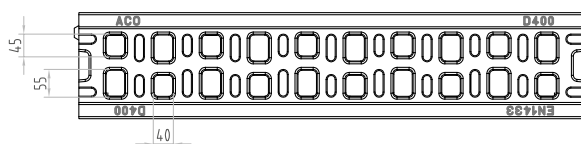
Tipo 0.0



Tipo 10.0

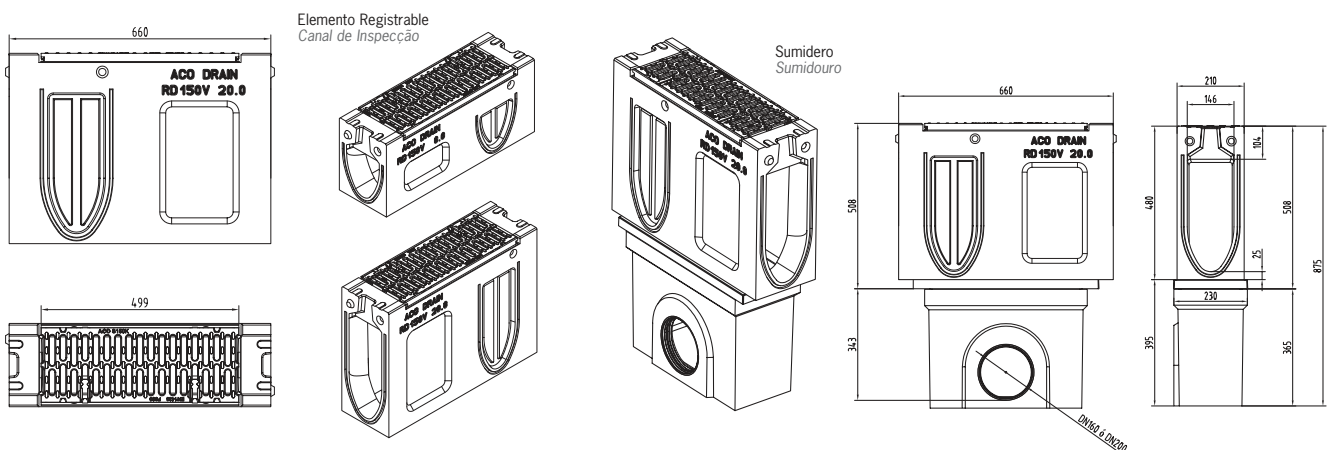


Tipo 20.0



Accesorios - Acessórios

Clase Classe Carga	Descripción Descrição	Long. Comp. cm	Ancho Largura cm	Altura i/f cm	Und. Palet Unid. Paleta	Peso Kg	Cap. Hidra. L/s	Abs. Reja Abs. Grelha cm ² /m	Área Área cm ²	Cod. Artículo Artigo
Elemento Registrable color natural, rejilla fundición F900 fijación Powerlock, protección anticorrosión KTL y bastidor de fundición. Preformas laterales uniones en L, T o Cruz. <i>Canal de inspeção cor natural, grelha de fundição F900 fixação Powerlock, protecção anti-corrosão KTL e bastidor de fundição. Pré-formados laterais para uniões em L, T ou Cruz.</i>										
F900	Elemento para Ref. 0.0 · Elemento para Ref. 0.0	66	21	28	24	44,3	-	680	183	00130076
F900	Elemento para Ref. 10.0 · Elemento para Ref. 10.0	66	21	38	12	51,7	-	680	327	00130077
F900	Elemento para Ref. 20.0 · Elemento para Ref. 20.0	66	21	48	12	59,1	-	680	475	00130078
Elemento Registrable color natural, rejilla fundición F900 fijación Powerlock, protección anticorrosión KTL y bastidor de fundición y junta estanca labiolaberintica para salida vertical DN100 (PVC-PE). Preformas laterales uniones en L, T o Cruz. <i>Canal de inspeção cor natural, grelha de fundição F900 fixação Powerlock, protecção anti-corrosão KTL, bastidor de fundição e anel de vedação integrado para saída vertical DN100 (PVC-PE). Pré-formados laterais para uniões em L, T ou Cruz.</i>										
F900	0.2 junta estanca labiolaberintica integrada conexión tubo salida DN110 (PCV-PE) <i>0.2 anel de vedação integrado para união a tubo de saída DN110 (PCV-PE)</i>	66	21	28	24	43,8	-	680	183	00130079
F900	10.2 junta estanca labiolaberintica integrada conexión tubo salida DN110 (PCV-PE) <i>10.2 anel de vedação integrado para união a tubo de saída DN110 (PCV-PE)</i>	66	21	38	12	51,1	-	680	327	00130080
F900	20.2 junta estanca labiolaberintica integrada conexión tubo salida DN110 (PCV-PE) <i>20.2 anel de vedação integrado para união a tubo de saída DN110 (PCV-PE)</i>	66	21	48	12	58,5	-	680	475	00130081
Sumidero rejilla fundición F900 fijación Powerlock, protección anticorrosión KTL y bastidor fundición. Salida junta labiolaberintica lateral. Premarcas laterales para union en L, T o en cruz. Cestillo en plástico. <i>Sumidouro grelha de fundição F900 fixação Powerlock, protecção anti-corrosão KTL e bastidor de fundição. Saída lateral com anel de vedação. Pré-marcas laterais para união em L, T ou cruz. Cesto em plástico.</i>										
F900	Cabeza sumidero RD150V 0.0 <i>Parte superior do sumidouro RD150V 0.0</i>	66	21	32,6	24	45,7	-	680	183	00130082
F900	Cabeza sumidero RD150V 10.0 <i>Parte superior do sumidouro RD150V 10.0</i>	66	21	42,6	12	53,1	-	680	327	00130083
F900	Cabeza sumidero RD150V 20.0 <i>Parte superior do sumidouro RD150V 20.0</i>	66	21	52,6	12	60,5	-	680	475	00130084
-	Fondo sumidero DN150 · Fundo sumidouro DN150	-	-	-	-	-	-	-	-	00010935
-	Fondo sumidero DN200 · Fundo sumidouro DN200	-	-	-	-	-	-	-	-	00010936
-	Cestillo · Cesto	-	-	-	-	-	-	-	-	00013999
Tapa de hormigón polímero inicio final de canal · Tampão de betão polímero para inicio e final de canal										
-	Tapa ciega para RD150V 0.0 · Tampão cego para RD150V 0.0	5	21	28	-	5,2	-	-	-	00130085
-	Tapa ciega para RD150V 10.0 · Tampão cego para RD150V 10.0	5	21	38	-	6,9	-	-	-	00130086
-	Tapa ciega para RD150V 20.0 · Tampão cego para RD150V 20.0	5	21	48	-	8,5	-	-	-	00130087
Tapa de hormigón polímero para final de canal, con salida con junta estanca labiolaberintica para conexión a tubo DN160 (PVC-PE) <i>Tampão de betão polímero para final de canal, com saída com anel de vedação para ligação a tubo DN160 (PVC-PE)</i>										
-	Tapa junta estanca para RD150V 0.0 <i>Tampão com junta estanque para RD150V 0.0</i>	5	21	28	-	3,8	-	-	-	00130088
-	Tapa junta estanca para RD150V 10.0 <i>Tampão com junta estanque para RD150V 10.0</i>	5	21	38	-	5,4	-	-	-	00130089
-	Tapa junta estanca para RD150V 20.0 <i>Tampão com junta estanque para RD150V 20.0</i>	5	21	48	-	7	-	-	-	00130090



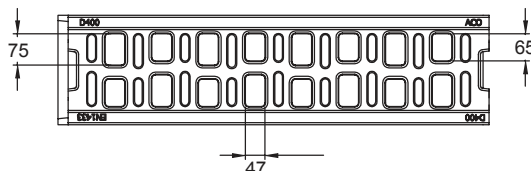
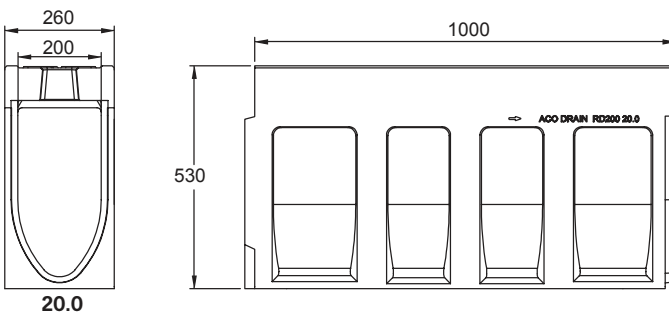
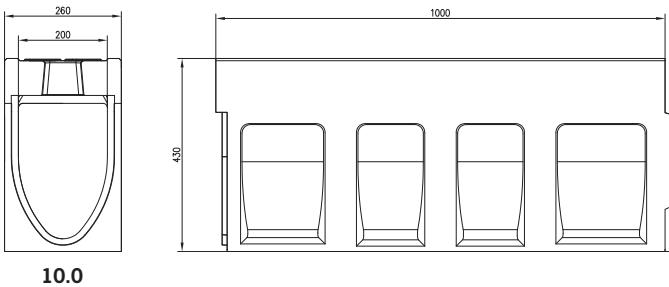
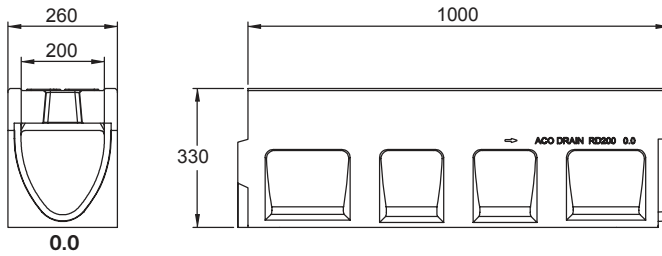
ACO MonoBlock RD200V

■ Clases de carga
D400, E600 y F900
Homologación CE
Sección transversal en V
Fijación MonoBlock

■ Classes de carga
D400, E600 e F900
Homologação CE
Secção transversal em V
Fixação MonoBlock

Canal - Canal

Tipo	Clase Clase Carga	Descripción Descrição	Long. Comp. cm	Ancho Largura cm	Altura i/f cm	Und. Palet Unid. Palete	Peso Kg	Cap. Hidra. L/s	Abs. Reja Abs. Grelha cm ² /m	Área Area cm ²	Cod. Artículo Artigo
RD200V 0.0	F900	Canal H33 · Canal H33	100	26	33	9	90	18,9	583	315	00130004
RD200V 10.0	F900	Canal H43 · Canal H43	100	26	43	6	103	36,5	583	503	00133130
RD200V 20.0	F900	Canal H53 · Canal H53	100	26	53	3	111	57,3	583	716	00130006



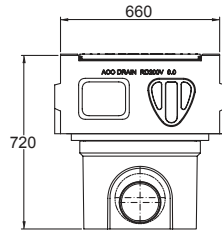
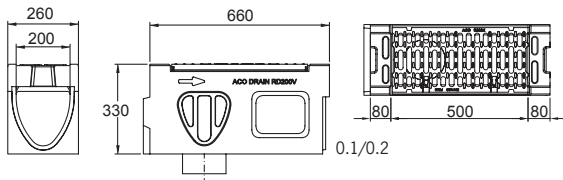
Detalle de la unión entre canales sistema RD
Detalhe da união entre canais sistema RD



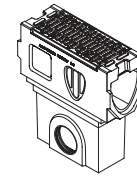
Accesorios - Acessórios

Clase Classe Carga	Descripción Descrição	Long. Comp. cm	Ancho Largura cm	Altura i/f cm	Und. Palet Unid. Paleta	Peso Kg	Cap. Hidra. L/s	Abs. Reja Abs. Grelha cm ² /m	Área Área cm ²	Cod. Artículo Artigo
Elemento Registrable color natural, rejilla fundición F900 fijación Powerlock, protección anticorrosión KTL y bastidor de fundición. Preformas laterales uniones en L, T o Cruz. <i>Canal de inspeção cor natural, grelha de fundição F900 fixação Powerlock, protecção anti-corrosão KTL e bastidor de fundição. Pré-formados laterais para uniões em L, T ou Cruz.</i>										
F900	0.1 Con Preforma vertical para desagüe DN150 0.1 Com Pré-formado vertical para descarga DN150	66	26	33	-	51,6	18,9	935	315	00130016
F900	20.1 Con Preforma vertical para desagüe DN150 20.1 Com Pré-formado vertical para descarga DN150	66	26	53	-	67,6	57,3	935	716	00130017
Sumidero Registrable rejilla fundición F900 fijación Powerlock, bastidor de fundición. Salida horizontal junta estanca labiolaberintica DN200 (PVC-PE). Preformas laterales uniones L, T o Cruz. Cestillo en plástico. <i>Sumidouro de inspeção grelha de fundição F900 fixação Powerlock, bastidor de fundição. Saída horizontal com anel de vedação integrado para DN200 (PVC-PE). Pré-formados laterais para união em L, T ou Cruz. Cesto em plástico.</i>										
F900	Para canal 0.0 · Para canal 0.0	66	26	72,5	-	48	-	935	315	C0005000
F900	Para canal 20.0 · Para canal 20.0	66	26	92,5	-	65	-	935	716	C0005001
Tapa de hormigón polímero · Tampão de betão polímero										
-	Tapa para inicio 0.0 · Tampão para início 0.0	8,4	26	33	-	8,6	-	-	-	00130008
-	Tapa para inicio 20.0 · Tampão para início 20.0	8,4	26	53	-	12	-	-	-	00130009
-	Tapa para final 0.0 · Tampão para final 0.0	7	26	33	-	8,6	-	-	-	00130010
-	Tapa para final 20.0 · Tampão para final 20.0	7	26	53	-	13,6	-	-	-	00130011
Tapa de hormigón polímero para final de canal, con salida con junta labiolaberintica para conexión a tubo DN150 (PVC-PE) <i>Tampão de betão polímero para final de canal, com saída com anel de vedação para ligação a tubo DN150 (PVC-PE)</i>										
-	Tapa manguito 0.0 · Tampão com saída para fim de canal 0.0	7	26	33	-	7,4	-	-	-	00130012
-	Tapa manguito 20.0 · Tampão com saída para fim de canal 20.0	7	26	53	-	12,2	-	-	-	00130013
-	Fondo Sumidero DN150 · Fundo Sumidouro DN150	-	-	-	-	-	-	-	-	00010935
-	Fondo Sumidero DN200 · Fundo Sumidouro DN200	-	-	-	-	-	-	-	-	00010936

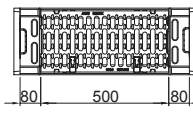
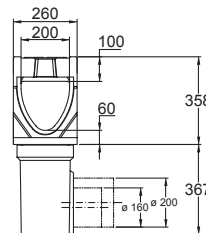
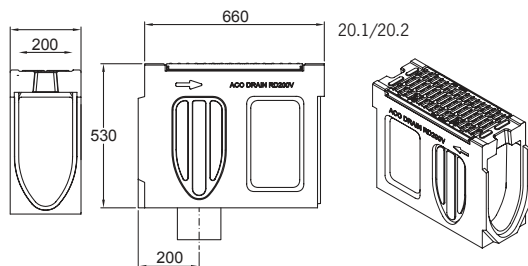
Elemento Registrable · Canal de Inspeção



Sumidero · Sumidouro



Adaptadores · Adaptadores



Sumidero para canal 0.0
Sumidouro para canal 0.0



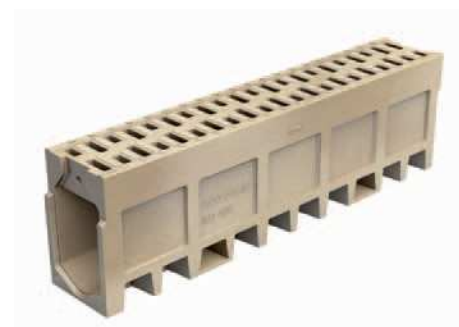
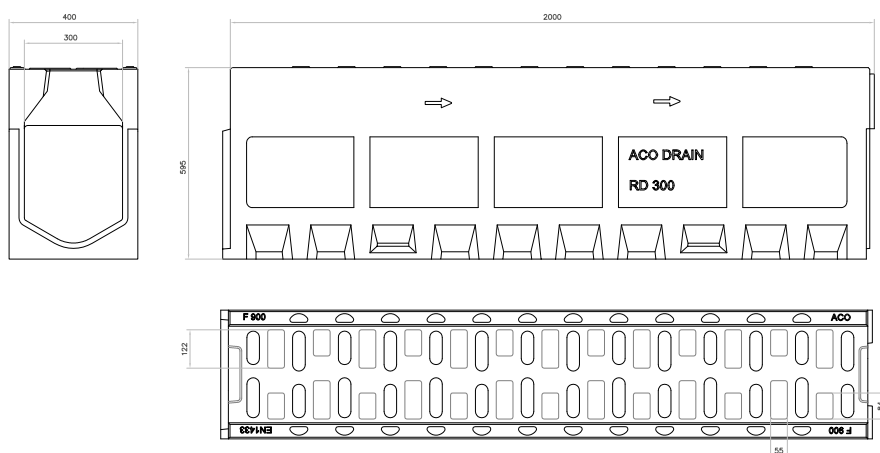
Elemento registrable con adaptadores
Canal de inspeção com adaptadores

ACO MonoBlock RD300V

- Clases de carga F900
Homologación CE
Sección transversal en V
Fijación MonoBlock
- Classes de carga F900
Homologação CE
Secção transversal em V
Fixação MonoBlock

Canal - Canal

Tipo	Clase Classe Carga	Descripción Descrição	Long. Comp. cm	Ancho Largura cm	Altura i/f cm	Und. Palet Unid. Palete	Peso Kg	Cap. Hidra. L/s	Abs. Reja Abs. Grelha cm ² /m	Área Area cm ²	Cod. Artículo Artigo
RD300	F900	Canal H59,5 - Canal H59,5	200	40	59,5	-	490	-	800	-	00010820



Accesorios - Acessórios

Clase Classe Carga	Descripción Descrição	Long. Comp. cm	Ancho Largura cm	Altura i/f cm	Und. Palet Unid. Palete	Peso Kg	Cap. Hidra. L/s	Abs. Reja Abs. Grelha cm ² /m	Área Area cm ²	Cod. Artículo Artigo
Canal registrable 0.1 color natural con rejilla de fundición clase F900 fijación Powerlock y bastidor de fundición. Canal de inspeção 0.1 cor natural com grelha de fundição classe F900 fixação Powerlock e bastidor de fundição.										
F900	Premarca salida entradas en T - Pré-marca saídas e entradas em T	75	40	64,5	2	219	-	935	-	00010803
-	Tapa en hormigón polímero color natural para inicio de canal Tampão de betão polímero cor natural para início de canal	40	59,5	-	-	31,2	-	-	-	00010802
-	Tapa en hormigón polímero color natural para final de canal Tampão de betão polímero cor natural para final de canal	40	59,5	-	-	38,8	-	-	-	00010801
-	Tapa en hormigón polímero color natural para final de canal, con junta estanca labiolaberintica para manguito DN300. Tampão de betão polímero cor natural para final de canal, anel de vedação integrado para união tubagem DN300.	-	-	-	-	29,5	-	-	-	00010805

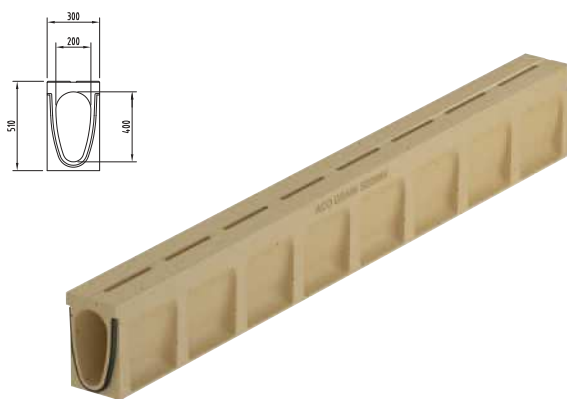
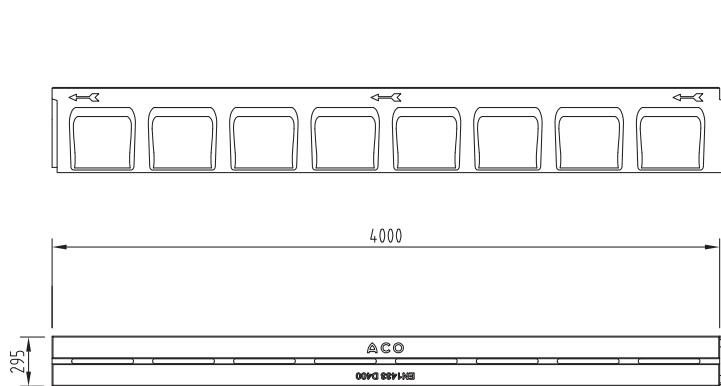
ACO MonoBlock SD200V

■ Clases de carga D400
Homologación CE
Sección transversal en V
Fijación MonoBlock

■ Classes de carga D400
Homologação CE
Secção transversal em V
Fixação MonoBlock

Canal - Canal

Tipo	Clase Classe Carga	Descripción Descrição	Long. Comp. cm	Ancho Largura cm	Altura i/f cm	Und. Palet Unid. Palete	Peso Kg	Cap. Hidra. L/s	Abs. Reja Abs. Grelha cm ² /m	Area Area cm ²	Cod. Artículo Artigo
SD200V 0.0	D400	Canal H30 - Canal H30	400	51	30	2	571	-	200	-	00130900



Accesorios - Acessórios

Clase Classe Carga	Descripción Descrição	Long. Comp. cm	Ancho Largura cm	Altura i/f cm	Und. Palet Unid. Palete	Peso Kg	Cap. Hidra. L/s	Abs. Reja Abs. Grelha cm ² /m	Area Area cm ²	Cod. Artículo Artigo
Canal registrable color natural con rejilla de fundición clase D400 fijación Powerlock y bastidor de fundición. Canal de inspeção cor natural com grelha de fundição classe D400 fixação Powerlock e bastidor de fundição.										
F900	Canal registrable 0.1 sin salida Canal de inspeção 0.1 sem saída	100	51	30	2	153	-	705	-	00130904
F900	Canal registrable 0.2 salida DN160 Canal de inspeção 0.2 saída DN160	100	51	30	2	153	-	705	-	00130905
F900	Canal registrable 0.2 salida DN200 Canal de inspeção 0.2 saída DN200	100	51	30	2	152	-	705	-	00130925



ACO Service

Asesoramiento y Servicio Técnico Especializado
Consultoria e Serviço Técnico Especializado

**Servicio
Posventa
Serviço
Pós-venda**



**Asesoramiento
Técnico
Consultoria
Técnica**



**Seguimiento
de Instalaciones
Sequimento
de Instalações**



**Asistencia
Personalizada
Assistência
Personalizada**



**Formación
de Producto
Formação
de produto**



Formación Formação

Formación Técnica para prescriptores, instaladores y responsables de mantenimiento incompany o en el centro de formación de **ACO Iberia**. **Atención telefónica técnica en el 902 170 312**. Vídeos y manuales de instalación en www.aco.es

Formação Técnica para Projectistas, Instaladores e Responsáveis de Manutenção, presencial ou no Centro de Formação **ACO Ibéria**. **Suporte técnico por telefone 902 170 312**. Vídeos e Manuais de Instalação www.aco.pt



Diseño Desenho

Departamento Técnico a su disposición para el diseño de su proyecto. Cálculos hidráulicos, dimensionamientos de separadores de grasas, hidrocarburos, Stormbrixx... Diseño de productos a medida según necesidades del proyecto.

Departamento Técnico à sua disposição para a elaboração do seu projecto. Cálculos hidráulicos, dimensionamentos de separadores de gorduras, hidrocarbonetos, Stormbrixx... Elaboração de desenhos personalizadas e à medida das necessidades do projecto



Soporte Suporte

Supervisión de instalación y puesta en marcha en obra.
Supervisão da instalação e apoio no arranque do equipamento.



Mantenimiento Manutenção

Contratos de mantenimiento y limpieza de equipos.
Servicio Postventa de recambios y accesorios.
Contratos de manutenção e limpeza de equipamentos.
Serviço Pós-venda para peças e consumíveis



Nota Informativa sobre el Hormigón Polímero

Nota Informativa sobre o Betão Polímero

Hormigón polímero ACO

Datos técnicos sobre el material y la tecnología de fabricación

El hormigón polímero de ACO se compone en su mayor parte de minerales en estado natural, como por ejemplo el cuarzo, el basalto y el granito. Estos minerales se combinan en forma de arenas y gravillas de un tamaño de grano determinado con un ligante de resina artificial.

Su especial composición y las avanzadas tecnologías empleadas en su fabricación dotan al hormigón polímero ACO de sus características principales:

- Resistencia a la flexión: >22 N/mm²
- Resistencia a la compresión: >90 N/mm²
- Módulo de elasticidad: aprox. 25 kN/mm²
- Densidad: 2,1-2,3 g/cm³
- Profundidad de penetración de agua: 0 mm
- Resistencia a los agentes químicos: elevada
- Rugosidad: aprox. 25 µm

Peso de la pieza terminada: Gracias a sus características mecánicas, los productos de hormigón polímero ACO son más ligeros que productos similares de hormigón, ofreciendo la misma capacidad de carga. El reducido peso de los elementos constructivos ACO de hormigón polímero facilita el manejo y la instalación y reduce los costes.

Impermeabilidad: El hormigón polímero presenta una profundidad de penetración del agua de 0 mm, por lo que es totalmente impermeable. Por este motivo es inmune a los daños de las heladas.

Superficie lisa: La superficie lisa del hormigón polímero permite que el agua y las partículas de suciedad fluyan rápidamente, permitiendo una limpieza fácil.

Resistencia a los agentes químicos: Como puede apreciarse a partir de la lista de productos a los que es resistente, el hormigón polímero de ACO es, sin necesidad de revestimientos adicionales, resistente a productos agresivos y se muestra versátil y duradero incluso bajo las condiciones más extremas.

Eliminación de residuos: El hormigón polímero contribuye, gracias a su longevidad, a reducir los residuos y además se puede reciclar y devolver al proceso de producción.

Las autoridades responsables del régimen hidrológico y costas de Schleswig-Holstein (Alemania) asignó al hormigón polímero ACO el Código Europeo de Residuos 31409, por lo que a efectos de eliminación de residuos este material puede considerarse también como escombros.

Las materias primas del hormigón polímero ACO deben cumplir especificaciones estrictas y están sometidas a un constante control de calidad.

Además del control de calidad interno conforme a la norma UNE EN 1433, la empresa holandesa KIWA se encarga de las pruebas de producto y del control de calidad externo. Las pruebas de homologación conforme a UNE EN 1433 se llevan a cabo en los laboratorios de ensayo de materiales de Eckernförde y Lübeck.

Betão polímero ACO

Dados técnicos sobre o material e a tecnologia de fabricação

O betão polímero da ACO compõe-se na sua maior parte de minerais em estado natural, como por exemplo o quartzo, o basalto e o granito. Estes minerais combinam-se em forma de areias e gravilhas de um tamanho de grão determinado com um ligante de resina artificial.

A sua especial composição e as avançadas tecnologias empregues no seu fabrico dotam o betão polímero da ACO das suas características principais:

- Resistência à flexão: >22 N/mm²
- Resistência à compressão: >90 N/mm²
- Módulo de elasticidade: aprox. 25 kN/mm²
- Densidade: 2,1-2,3 g/cm³
- Profundidade de penetração de água: 0 mm
- Resistência aos agentes químicos: elevada
- Rugosidade: aprox. 25 µm

Peso da peça terminada: Graças às suas características mecánicas, os produtos de betão polímero ACO são mais ligeiros que produtos similares de betão, oferecendo a mesma capacidade de carga. O reduzido peso dos elementos construtivos de betão polímero ACO facilita o manejo e a instalação e reduz os custos.

Impermeabilidade: O betão polímero apresenta uma profundidade de penetração de água de 0 mm, pelo que é totalmente impermeável. Por este motivo é imune aos danos das geadas.

Superfície lisa: A superfície lisa do betão polímero permite que a água e as partículas de sujidade fluiam rapidamente, permitindo uma limpeza fácil.

Resistência aos agentes químicos: Como pode verificar-se a partir da lista de produtos a que é resistente, o betão polímero da ACO é, sem necessidade de revestimentos adicionais, resistente a produtos agressivos e mostra-se versátil e duradouro inclusive debaixo das condições mais extremas.

Eliminação de resíduos: O betão polímero contribui, graças à sua longevidade, a reduzir os resíduos e também pode-se reciclar e devolver ao processo de produção.

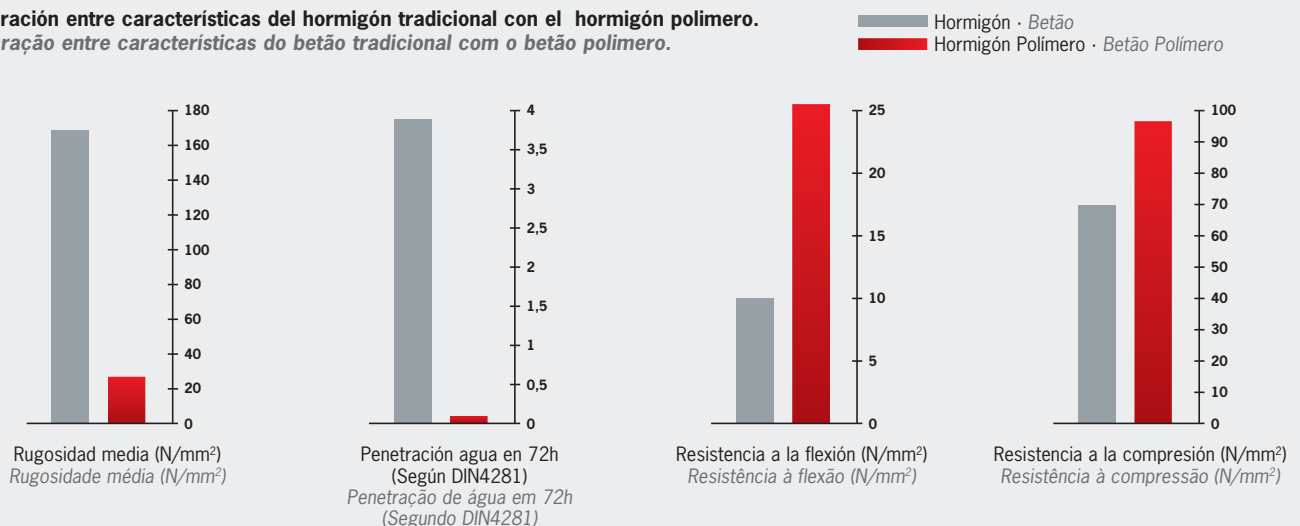
As autoridades responsáveis do regime hidrológico e costas de Schleswig-Holstein (Alemanha) atribui ao betão polímero ACO o Código Europeu de Resíduos 31409, assim, para fins de eliminação de resíduos este material pode considerar-se também como escombros.

As matérias primas do betão polímero ACO devem cumprir especificações estrictas e estão submetidas a um constante controle de qualidade.

Além do controle de qualidade interno conforme a norma EN 1433, a empresa holandesa KIWA é responsável por testes de produtos e do controle de qualidade externo. As provas de homologação conforme a EN 1433 são realizados nos laboratórios de ensaios de materiais de Eckernförde y Lübeck.

Comparación entre características del hormigón tradicional con el hormigón polímero.

Comparação entre características do betão tradicional com o betão polímero.



Características Técnicas - Características Técnicas

Lista ACO de resistencia a productos químicos. Versión 01/2008 Lista ACO de resistência a produtos químicos. Versão 01/2008

Los datos se refieren al medio especificado en cada caso, en forma pura y sin mezclar, con la concentración indicada y a temperatura ambiente (Ta, 23° C)¹⁾. Consultar en caso de variación.

Los datos se basan en exhaustivos estudios llevados a cabo por el Polymerinstitut de Flörsheim, uno de los institutos de investigación de materiales de construcción polímeros acreditados por el Instituto Federal para la Investigación y el Ensayo de Materiales alemán (Bundesanstalt für Materialforschung und -prüfung -BAM).

Os dados referem-se à média especificada em cada caso, em forma pura e sem misturar, com a concentração indicada e a temperatura ambiente (Ta, 23° C)²⁾. Consultar em caso de variação.

Os dados baseiam-se em exhaustivos estudos llevados a cabo pelo Polymerinstitut de Flörsheim, um dos institutos de investigação de materiais de construção poliméricos acreditados pelo Instituto Federal para a Investigação e o Ensaio de Materiais alemão. (Bundesanstalt für Materialforschung und -prüfung -BAM).

Medio (puro, sin mezclar) Médio (puro, sem misturar)	% Máx. Concentración ¹⁾ Concentração ¹⁾	Carga Breve ⁴⁾ Hormigón / Betão Polímero ACO P ³⁾	Carga Constante ⁵⁾ Hormigón / Betão Polímero ACO P ³⁾
Fluidos de prueba*			
DIBt nº 1 Gasolina DIN 50 600, DIN 51 607		✓	✓
DIBt nº 2.1 Combustible para aviones 50% vol isooctano 50% vol tolueno		✓	✓
DIBt nº 2.3 Combustible para reactores Jet A-1 Código OTAN F-34/F-35		✓	✓
DIBt nº 3 Mezcla de prueba A 20/NP II		✓	✓
DIBt nº 4 10% vol metilnaftaleno 60% vol tolueno 30% vol xileno		✓	✓
DIBt nº 4a 30% vol benceno 10% vol metilnaftaleno 30% vol tolueno 30% vol xileno		✓	✓
DIBt nº 4b Según TRbF 401/2, apartado 3.1.8		✓	✓
DIBt nº 5 48% vol isopropanol 48% vol metanol 4% vol agua		✓	✓
DIBt nº 5a Metanol		✓	✗
DIBt nº 6 Tricloroetileno		✓	✗
DIBt nº 6b Monoclorobenceno		✓	✓
DIBt nº 7 50% vol acetato de etilo 50% vol metilsobutilcetona		✓	✓
DIBt nº 7a 50 vol% acetofenona 50% vol metilsalicilato		✓	✓
DIBt nº 8 Formaldehído	35%	✓	✓
DIBt nº 9 Ácido acético	10%	✓	✗
DIBt nº 9a 50% vol ácido acético 50% vol ácido propiónico		✓	✓
DIBt nº 10 Ácido sulfúrico	20%	✓	✓
DIBt nº 11 Sosa cáustica	20%	✓	✗
DIBt nº 12 Cloruro de sodio	20%	✓	✓
DIBt nº 13 30% vol n-butilamina 35% vol dimetilaminina 35% vol trietanolamina		✓	✓
DIBt nº 14.1 2% en peso Marlophen 3% en peso Protectol 95% en peso agua		✓	✓
DIBt nº 14.2 2% en peso Marlupal 013/80 3% en peso Texapon N 40 95% en peso agua		✓	✓
DIBt nº 15a Tetrahidrofurano		✓	✓
Acetona		✓	✗
Ácido fórmico	10%	✓	✗
Solución de amoniaco	10%	✓	✗
d.a.s. de Anilina		✓	✓
Anilina 10% en etanol	10%	✓	✓
Benzol		✓	✓
d.a.s. de Ácido bórico		✓	✗
Sec-butanol		✓	✓

- 1) Consultar en caso de variaciones en las concentraciones
 - 2) Consultar en caso de variaciones en las temperaturas
 - 3) Hormigón polímero ACO P = hormigón polímero con resina de poliéster como aglomerante. Disponible bajo pedido versión con resina de éster de vinílico como aglomerante para medios particularmente agresivos.
 - 4) Efectos temporales, eliminación en el plazo de 72 horas
 - 5) Carga constante de 42 días conforme a la política de construcción e inspección del DIBT
 - d.a.s. Dissolução Aquosa Saturada
 - ✓ Resistente
 - ✓ Resistência limitada, consultar
 - ✗ NO resistente, consultar
- *Según DIBT, Instituto alemán de ingeniería estructural y técnicas de construcción

Ofrecemos nuestro asesoramiento en materia de aplicaciones técnicas, ya sea de palabra, por escrito o mediante experimentos, conforme a nuestro más leal saber y entender; no obstante, éste debe considerarse únicamente como indicación no vinculante, incluso con respecto a posibles derechos de terceros y no exime al cliente de comprobar por sí mismo la idoneidad de los productos por nosotros suministrados para los fines y procesos proyectados. La aplicación, uso y procesamiento de los productos escapan a nuestro control y por tanto son responsabilidad exclusiva del cliente. No obstante, en caso de existir alguna responsabilidad, todas las reclamaciones estarán limitadas al valor de las mercancías por nosotros suministradas que haya empleado el cliente. Queda entendido que garantizamos la absoluta calidad de nuestros productos conforme a nuestras Condiciones generales de venta.

Medio (puro, sin mezclar) Médio (puro, sem misturar)	% Máx. Concentración ¹⁾ Concentração ¹⁾	Carga Breve ⁴⁾ Hormigón / Betão Polímero ACO P ³⁾	Carga Constante ⁵⁾ Hormigón / Betão Polímero ACO P ³⁾
d.a.s. de Hidrógeno de calcio		✓	✗
Chevron Hy-Jet		✓	✓
Trifluoruro de clorobencilidina		✓	✓
Ácido clórico	5%	✓	✗
Ácido crómico	5%	✓	✓
Ácido crómico	10%	✓	✗
Gasóleo		✓	✓
Sulfato de hierro II	20%	✓	✓
Ácido acético	30%	✓	✗
Etolanol		✓	✓
Etilacetato		✓	✓
Ácido acético		✓	✓
Etilenodiamina		✓	✓
Líquido de prueba FAM A		✓	✓
Líquido de prueba FAM B		✓	✓
Ácido fluorhídrico	5%	✓	✓
Fueloil extraligero		✓	✓
Ácido fluosilícico	10%	✓	✓
N-heptano		✓	✓
N-hexano		✓	✓
Aceite hidráulico Donax TM		✓	✓
Isooctano		✓	✓
Hidróxido potásico	20%	✗	✗
d.a.s. de p-cresol		✓	✓
Metilamina		✓	✗
Metilietilcetona		✓	✗
Ácido láctico	10%	✓	✓
Aceite mineral SAE 5 W 50 Shell		✓	✓
Ácido cloroacético	10%	✓	✓
Carbonato sódico	20%	✓	✓
Hipoclorito de sodio	5%	✓	✗
N-nonano		✓	✓
Gasolina 95 - 98 octanos		✓	✓
d.a.s. de ácido oxálico		✓	✓
d.a.s. de fenol		✓	✓
Ácido fosfórico	20%	✓	✗
Aceite de ricino		✓	✓
Ácido nítrico		✓	✗
Ácido clorhídrico	10%	✓	✗
Ácido sulfúrico	40%	✓	✓
Ácido fluorobórico	20%	✓	✗
Tolueno		✓	✓
Triclorotrifluoroetano		✓	✓
Trietilamina		✓	✓
Xileno		✓	✓
d.a.s. Ácido cítrico		✓	✓

- 1) Consultar en caso de variaciones en las concentraciones
 - 2) Consultar en caso de variaciones en las temperaturas
 - 3) Betão polímero ACO P = betão polímero con resina de poliéster como aglomerante. Disponível sob pedido versão com resina de éster de vinílico como aglomerante para meios particularmente agressivos.
 - 4) Efeitos temporais, eliminação no prazo de 72 horas
 - 5) Carga constante de 42 dias conforme a política de construção e inspeção do DIBT
 - d.a.s. Dissolução Aquosa Saturada
 - ✓ Resistente
 - ✓ Resistência limitada, consultar
 - ✗ NÃO resistente, consultar
- *Segundo DIBT, Instituto alemán de engenharia estrutural y técnicas de construcción

Oferecemos nosso assessoria em matéria de aplicações técnicas, já seja de palavra, por escrito ou mediante experimentos, conforme o nosso mais leal saber e entender; não obstante, este deve considerar-se unicamente como indicação não vinculante, incluso com respeito a possíveis direitos de terceiros e não exime o cliente para verificar por si mesmo a idoneidade dos produtos por nossos fornecidos para os fins e processos projetados. A aplicação, uso e processamento dos produtos escapan ao nosso controle e por tanto são responsabilidade exclusiva do cliente. Não obstante, em caso de existir alguma responsabilidade, todas as reclamações estarão limitadas ao valor das mercadorias por nós fornecidas que o cliente tenha utilizado. Entenda-se que garantimos a qualidade absoluta dos nossos produtos conforme as nossas Condições gerais de venda.

TÉRMINOS Y CONDICIONES PARA LA VENTA DE PARTES de ACO Productos Polímeros, S.A.U.

AVISO: La Venta de Productos está expresamente condicionada a los presentes Términos y Condiciones. Cualquier término adicional o diferente propuesto por el Comprador queda expresamente excluido y no obligará al Vendedor a menos que se convenga por escrito por éste último. Cualquier declaración verbal o escrita, garantía, usos y costumbre comerciales no contemplados en estos Términos y Condiciones no será vinculante para ninguna de las partes, excepto pacto en contrario. Cualquier orden de compra, aceptación de oferta o aceptación de la confirmación del pedido del Vendedor implicarán la aceptación, por parte del Comprador, de los Términos y Condiciones del presente contrato. A menos que se especifique de otra manera en la propuesta, cualquier oferta presentada por el Vendedor expirará 30 días después de su fecha, y podrá ser modificada o retirada por el Vendedor en cualquier momento antes de recibirse la aceptación del Comprador. Contratos de suministro del Comprador sometidos a apreciación y/o firma del Vendedor no serán considerados por el Comprador como requisito de desbloqueo interno o administrativo para cumplir con sus obligaciones incluidas en los presentes Términos y Condiciones.

1. Definiciones.- A los efectos del presente contrato: "Comprador" significa la entidad a la cual el Vendedor le está suministrando Productos conforme al Contrato. "Contrato" significa los documentos que comprenden el acuerdo entre el Comprador y el Vendedor para la venta de Productos, incluyendo estos Términos y Condiciones y cualesquiera otros documentos incorporados a los mismos por referencia, tales como la oferta final, el acuerdo sobre la oferta final y la confirmación del pedido del Vendedor. Los últimos documentos que se acuerden entre el Comprador y el Vendedor antes de la transferencia de la propiedad prevalecerán sobre los anteriores. "Productos" significa todo el equipo, elementos, materiales, suministros, software y demás bienes que el Vendedor ha acordado suministrar al Comprador conforme al Contrato. "Vendedor" significa la entidad que proporciona los Productos. "Términos y Condiciones" significa estos Términos y Condiciones para la Venta de los Productos.

2. Pago.- Salvo pacto expreso y escrito entre las partes, resultan de aplicación los siguientes términos y condiciones cuando haya un crédito aprobado: 2.1 El Comprador pagará al Vendedor todas las cuantías, facturadas en Euros, sin derecho a compensación, dentro de los 30 días siguientes a la fecha en que se ponga a su disposición los productos, de acuerdo con lo previsto en la condición 4ª del presente contrato, mediante entrega al Vendedor de un pagaré a la orden a su favor, por el importe facturado y con vencimiento a 30 días desde la indicada puesta a disposición. En todo caso, el Comprador entregará al Vendedor los indicados pagarés en el plazo máximo de 10 días desde la entrega de la correspondiente factura, siendo a cargo exclusivo del Comprador todos los gastos que se deriven de la emisión y envío de los pagarés indicados. El Comprador pagará un cargo mensual por mora del 1,5%, o el máximo permitido conforme a la Ley aplicable en caso de que éste fuera menor, sobre la cuantía vencida y no pagada del correspondiente mes en que el pago se encuentre pendiente. Dicho importe será incrementado con todos los costes correspondientes a las gestiones de cobro del Vendedor (gastos financieros), incluidos honorarios de abogados.

3. Impuestos.- A menos que se especifique algo diferente en el Contrato, éste estará sometido a la ley fiscal Española. El Vendedor en su condición de sujeto pasivo del IVA repercutirá al Comprador las correspondientes cuotas del Impuesto conforme a la normativa fiscal en vigor a la fecha de devengo.

4. Entrega; Transferencia de la Propiedad; transmisión del riesgo de la pérdida o deterioro de los Productos; Almacenamiento.-

4.1 Salvo pacto en contrario, el Vendedor entregará los Productos al Comprador en las instalaciones de la fábrica del Vendedor (EXW) o en su almacén (Incoterms 2010), a elección del Vendedor. El riesgo de pérdida o deterioro de los Productos se transmite al Comprador en el momento en que el Vendedor ponga a su disposición los Productos en los indicados lugares de entrega. Si el Comprador no acepta la recepción de los Productos una vez puestas a su disposición, responderá ante el Vendedor de los daños y perjuicios que le ocasione dicho incumplimiento. El Vendedor no se hace responsable de ninguna reclamación del Comprador respecto a la entrega del Producto. Se permitirán entregas parciales. Si los Productos entregados no se corresponden a la cantidad, tipo o precio de los Productos detallados en el albarán de entrega, el Comprador así lo notificará al Vendedor dentro de los cuatro (4) días siguientes a su recepción. 4.2 La propiedad de los Productos se transferirá al Comprador cuando se pongan a disposición en las instalaciones del fabricante o en las instalaciones de almacenamiento utilizadas por el Vendedor. 4.3 La entrega de los Productos al Comprador se entiende realizada a portes debidos. Por tanto, los gastos de transporte de las partes desde el lugar de puesta a disposición hasta su destino final serán a cargo exclusivo del Comprador. 4.4 Si debido a cualquier causa no atribuible al Vendedor no se pueden entregar los Productos o éstos no pueden ser recibidos por el Comprador, el Vendedor lo notificará al Comprador, depositando los Productos en un almacén o instalación de su propiedad o de tercero para su debida conservación. Si el Vendedor almacena los Productos, o si éstos son retenidos en cualquier puerto, se aplicarán las siguientes condiciones: (i) el título de propiedad y todo el riesgo de pérdida o de daños se transferirá de inmediato al Comprador si aún no se había transferido; (ii) cualquier importe pendiente de pago por parte del Comprador al Vendedor se considerará vencido, líquido y exigible a la presentación de las correspondientes facturas por parte del Vendedor; (iii) todos los gastos y cargos incurridos por el Vendedor, tales como la preparación para almacenamiento y su colocación, manejo, inspección, preservación, seguros, almacenamiento, sobreestadia, retiro, y cualesquier impuesto, serán pagaderos por el Comprador a la presentación de las facturas por parte del Vendedor; y (iv) cuando lo permitan las condiciones y cuando se paguen todas las sumas adeudadas en virtud del presente documento, el Vendedor reanudará la entrega de Productos al punto de entrega originalmente acordado.

5. Causas de fuerza mayor.- El Vendedor no será responsable por el incumplimiento de las obligaciones contenidas en el presente contrato, en la medida en que dichos incumplimientos sean consecuencia de causas de fuerza mayor, incluyendo, a efectos meramente enunciativo y no limitativo, actos de la naturaleza, incendios, actos terroristas, guerras (declaradas o no), escasez de materiales, actos (o omisiones) del Comprador o de los proveedores o agentes del Comprador, cualquier acto (o omisión) de cualquier autoridad gubernamental, huelgas, disputas laborales, escasez de transporte o incumplimientos de los proveedores. La fecha de entrega de los Productos o de prestación de los Servicios se prolongará por un periodo igual al tiempo perdido por razón de la demora, más el tiempo adicional que sea justificadamente necesario para solucionar el efecto de la misma. Si el Vendedor incurre en demoras por cualquier acto u omisión imputable al Comprador, o por los trabajos de otros contratistas o proveedores del Comprador que deban realizarse con carácter previo a los del Vendedor, éste tendrá derecho a un ajuste equitativo de los precios, así como del plazo y servicios a realizar.

6. Garantía.- 6.1 El Vendedor garantiza al Comprador que los Productos se entregarán en perfectas condiciones de uso y conservación, y libres de cualquier tipo de afección o gravamen. 6.2 El periodo de garantía para los Productos será de un año contado a partir de la entrega de los Productos desde los almacenes del Vendedor. 6.3 Si los Productos no cumplen con las garantías antedichas, el Comprador inmediatamente notificará al Vendedor por escrito este hecho dentro del periodo de garantía. El Vendedor a partir de ese momento a su opción, reparará o repondrá los Productos defectuosos. Si a criterio razonable del Vendedor, cualquier Producto no puede ser reparado o repuesto, el Vendedor reembolsará u otorgará al Comprador la cuantía abonada. Cualquier reparación, o reposición por parte del Vendedor según lo aquí previsto no prorrogará el periodo de garantía aplicable. Las partes acordarán mutuamente las especificaciones de cualquier prueba a practicar para determinar la existencia de un defecto. 6.4 Los costes de acceso serán a cargo del Comprador, (incluyendo el retiro y reposición de sistemas, estructuras u otras partes de las instalaciones del Comprador o sus Terceros, desinstalación, depuración, reinstalación y transporte de los Productos hasta el Vendedor y de regreso al Comprador o sus Terceros. 6.5 La validez y aplicación de estas garantías y recursos están

condicionados a lo siguiente (a) el almacenamiento, instalación, uso y mantenimiento adecuado de los Productos y al cumplimiento de lo estipulado en los manuales de instrucciones para la apropiada instalación, operación y mantenimiento, suministrados por el Vendedor o por sus proveedores o subcontratistas, (b) que el Comprador lleve los registros apropiados de la instalación, operación y mantenimiento durante el periodo de garantía, y sujeto a que el Vendedor tenga acceso a dichos registros, y (c) que la modificación o reparación de los Productos sea solamente la autorizada por el Vendedor. El Vendedor no garantiza los Productos, ni ninguno de los productos reparados o repuestos, frente al uso y desgaste normales, o frente a daños causados por mala instalación, accidente o uso imprudente, negligente o contrario a las recomendaciones del Vendedor o contenidas en los manuales de instrucción. Cualquier modificación o reparación de cualquier Producto no autorizada por el Vendedor implicará que la garantía sea nula y quede sin efecto. 6.6 Este Artículo contiene las únicas garantías y remedios exclusivos para cualquier reclamación que se fundamente en fallos o defectos de los Productos, con independencia de que el defecto surja antes o durante el periodo de garantía aplicable, y que la reclamación, como quiera que se describa, se base en el contrato, garantías, responsabilidad extracontractual (incluida negligencia), responsabilidad objetiva, u otro factor. Las garantías previstas en el presente Artículo son exclusivas y se otorgan con prevalencia a cualquier otra garantía verbal o escrita, implícita o establecida por ley.

7. Limitación de Responsabilidad.- 7.1 La responsabilidad total del Vendedor para todas las reclamaciones que se deriven del incumplimiento del Contrato o de la utilización de cualquier Producto, no excederá del Precio del Contrato. La responsabilidad del Vendedor terminará a la expiración del periodo de garantía aplicable. El Comprador podrá hacer valer las reclamaciones realizadas con anterioridad a la caducidad o prescripción de las correspondientes acciones pero, en todo caso, dicha reclamación no podrá exceder de un año a contar a partir de la finalización del plazo de garantía pactado. 7.2 En caso de incumplimiento del Contrato el Vendedor no será responsable por el lucro cesante, perjuicios, pérdida de ganancias o ingresos, pérdida de Productos, pérdida de uso de las Partes o de cualquier equipo relacionado, interrupción de los negocios, costes e capital, costes de cobertura, costes provocados por tiempo no trabajado, incremento de costes de operación, las reclamaciones de los clientes del Comprador por tales daños, como tampoco será responsable por ningún daño especial, consequential, incidental, indirecto o punitivo (incluyendo en forma enunciativa y no limitativa al "lucro cesante, perjuicios, daño moral, daños indirectos, daños ulteriores, etc."). 7.3 El Vendedor no será responsable por cualquier asesoría o asistencia que no sea requerida en el Contrato. 7.4 Al amparo de lo previsto en el artículo 1.485 del Código Civil, las partes acuerdan que el Vendedor no responderá ante el Comprador de los vicios y defectos ocultos de las Partes vendidas si en el momento de la puesta a disposición el Vendedor ignoraba dichos vicios y defectos. 7.5 Las limitaciones y exclusiones comprendidos en este Artículo, se aplicarán con independencia a que la reclamación tenga base contractual, de garantía, indemnización, responsabilidad extracontractual (incluida negligencia) responsabilidad objetiva, u otro factor. 7.5 Los derechos del Comprador y del Vendedor, sus obligaciones y los remedios que se deriven de la relación entre las Partes, se limitan a aquellos derechos, obligaciones y remedios descritos en este Contrato. El presente Artículo prevalecerá sobre cualquier término de este Contrato contrario a su contenido.

8. Terminación y Suspensión.- 8.1 El Comprador puede resolver unilateralmente el Contrato, con justa causa, si el Vendedor inicia un procedimiento concursal o se encuentra inmerso en una situación manifiesta de insolvencia, hace cesiones en favor de sus acreedores, bajo la legislación aplicable a concursos mercantiles en España. Si el Comprador da por terminado el Contrato tal como se estipula en esta Cláusula: (a) el Comprador abonará al Vendedor todas las partes del precio del Contrato atribuible a los trabajos realizados (Por ejemplo el precio de los Productos completados o parcialmente completados antes de la terminación), todos los servicios, a las tarifas estándar y vigentes; (b) el Vendedor deberá pagar al Comprador la diferencia entre la parte del Precio del Contrato atribuible al producto terminado y los montos razonablemente pagados por el Comprador a otro proveedor por dicho producto. 8.2 El Vendedor tendrá derecho a resolver o suspender unilateralmente el Contrato de inmediato y con justa causa si: (i) El Comprador se halla inmerso en cualquier situación de insolvencia, inicia un procedimiento concursal o cualquier otra situación que ponga en cuestión la solvencia del Comprador (ii) existe una causa de fuerza mayor (conforme a la Cláusula 5 precedente) que exceda de 60 días; (iii) cualquier declaración, certificación o garantía otorgada por el Comprador en virtud de este documento o en cualquier otro otorgado en relación con este Contrato se demuestra que es incorrecta en cualquier aspecto sustancial; o (iv) el Comprador incumple cualquiera de los términos de este Contrato, incluyendo, sin limitación y con carácter meramente enunciativo, la no satisfacción de cualquier pago vencido o incumple cualquier otra condición de pago. 8.3 Si el Contrato (o cualquier parte del mismo) se resuelve por cualquier motivo no contemplado en la Cláusula 8.1 precedente, el Comprador pagará al Vendedor todos los Productos entregados o parcialmente entregados, más un cargo por cancelación igual al 20% del precio del Contrato asignable a los Productos no entregados, en concepto de penalidad por la resolución anticipada del Contrato. El pago de este porcentaje no exime al Comprador de resarcir al Vendedor de los daños y perjuicios que dicha resolución anticipada le haya podido ocasionar. 8.4 El Comprador deberá pagar todos los gastos razonables incurridos por el Vendedor en relación con una suspensión o terminación del Contrato, incluyendo los costes de almacenamiento durante la suspensión. El plazo otorgado al Vendedor para dar cumplimiento a sus obligaciones se prorrogará por el periodo de tiempo que resulte necesario para solucionar los efectos de cualquier suspensión.

9. Inspección y Pruebas de Fábrica.- El control de calidad ejercido por el Vendedor en la fabricación de los Productos se hará de acuerdo con las políticas, procedimientos y prácticas normales de control de calidad y control de accesos del Vendedor. El Vendedor hará lo posible para atender las solicitudes del Comprador con el objeto de que pueda presenciar las pruebas de fábrica de los Productos del Vendedor, si dicha atención no produce ninguna demora en el desarrollo del trabajo.

10.- Ley aplicable.- La Ley aplicable a este contrato es la española, a todos los efectos.

11.- Jurisdicción.- Las partes se someten a los Tribunales y Juzgados de la ciudad de Girona para solucionar cualquier controversia que se puedan originar en relación a la interpretación y ejecución del Contrato, con expresa renuncia a su propio fuero si fuese otro.

Encontrarán siempre la última versión actualizada de Términos y Condiciones de Venta en la página web de ACO

TERMOS E CONDIÇÕES PARA A VENDA DE PARTES de ACO Productos Polímeros, S.A.U.

AVISO: A Venda de Produtos está expressamente condicionada aos presentes Termos e Condições. Qualquer termo adicional ou diferente proposto pelo Comprador fica expressamente excluído e não obrigará ao Vendedor a menos que se acorde por escrito com este último. Qualquer declaração verbal ou escrita, garantia, usos e costume comerciais não contemplados nestes Termos e Condições não será vinculante para nenhuma das partes, excepto acordo em contrário. Qualquer ordem de compra, aceitação da proposta ou aceitação da confirmação do pedido do Vendedor implicarão a aceitação, por parte do Comprador, dos Termos e Condições do presente contrato. A menos que se especifique de outra maneira na proposta, qualquer oferta apresentada pelo Vendedor expirará 30 dias depois da sua data e poderá ser modificada ou retirada pelo Vendedor em qualquer momento antes de receber-se a aceitação do Comprador. Contratos de fornecimento do Comprador submetidos a apreciação e/ou assinatura do Vendedor não serão considerados pelo Comprador como requisito de desbloqueio interno ou administrativo para cumprir com as suas obrigações incluídas nos presentes Termos e Condições.

1. Definições.- Para os efeitos do presente contrato: "Comprador" significa a entidade à qual o Vendedor lhe está fornecendo Produtos conforme o Contrato. "Contrato" significa os documentos que compreendem o acordo entre o Comprador e o Vendedor para a venda de Produtos, incluindo estes Termos e Condições e quaisquer outros documentos incorporados aos mesmos por referência, tais como a oferta final, o acordo sobre a proposta final e a confirmação do pedido do Vendedor. Os últimos documentos que se acordem entre o Comprador e o Vendedor antes da transferência da propriedade prevalecerão sobre os anteriores. "Produtos" significa todo equipamento, elementos, materiais, fornecimentos, software e outros bens que o Vendedor tenha acordado fornecer ao Comprador conforme o Contrato. "Vendedor" significa a entidade que proporciona os Productos. "Termos e Condições" significam estes Termos e Condições para a Venda dos Produtos.

2. Pagamento.- Salvo pacto expresso e escrito entre as partes, resultam de aplicação dos seguintes termos e condições quando haja um crédito aprovado: 2.1 O Comprador pagará ao Vendedor todas as quantias, faturadas em Euros, sem direito a compensação, dentro dos 30 dias seguintes à data em que se ponha à sua disposição os produtos, de acordo com o previsto na condição 4ª do presente contrato, mediante entrega ao Vendedor de uma nota promissória à ordem a seu favor, pela importância facturada e com vencimento a 30 dias desde a indicada posta à disposição. Em todo caso, o Comprador entregará ao Vendedor as notas promissórias indicadas no prazo máximo de 10 dias desde a entrega da correspondente fatura, sendo a cargo exclusivo do Comprador todos os gastos que se deriverem da emissão e envio das notas promissórias indicadas. O Comprador pagará uma taxa mensal por mora de 1,5%, ou o máximo permitido conforme a Lei aplicável em caso deste ser menor, sobre a quantia vencida e não paga do correspondente mês em que o pagamento se encontre pendente. Este montante será incrementado com todos os custos correspondentes às gestões de cobrança do Vendedor (gastos financeiros), incluindo honorários de advogados.

3. Impostos.- A menos que se especifique algo diferente no Contrato, este estará submetido à lei fiscal Espanhola. O Vendedor na sua condição de sujeito passivo de IVA repercutirá ao Comprador as correspondentes quotas do imposto conforme a norma fiscal em vigor à data do acréscimo.

4. Entrega; Transferência da Propriedade; transmissão do risco da perda ou deterioração dos Produtos; Armazenamento.-

4.1 Salvo acordo em contrário, o Vendedor entregará os Produtos ao Comprador nas instalações da fábrica do Vendedor (EXW) ou no seu armazém (Incoterms 2010), à escolha do Vendedor. O risco de perda ou deterioração dos Produtos transmite-se ao Comprador no momento em que o Vendedor ponha à sua disposição os Produtos nos lugares indicados de entrega. Se o Comprador não aceita a recepção dos Produtos uma vez postos à sua disposição, responderá ante o Vendedor dos danos e prejuízos que ocasione o dito incumprimento. O Vendedor não é responsável por nenhuma reclamação do Comprador a respeito da entrega do Produto. Serão permitidas entregas parciais. Se os Produtos entregues não corresponderem à quantidade, tipo e preço dos produtos listados na guia de transporte, o Comprador notificará o Vendedor dentro dos quatro (4) dias seguintes à sua recepção. 4.2 A propriedade dos Produtos transferir-se-á ao Comprador quando se ponham à disposição nas instalações do fabricante ou nas instalações de armazenamento utilizadas pelo Vendedor. 4.3 A entrega dos Produtos ao Comprador entende-se realizada com os portes devidos. Portanto, os custos de transporte, das partes desde o lugar de posto à disposição até ao seu destino final serão a cargo exclusivo do Comprador. 4.4 Se, devido a qualquer motivo não imputável ao Vendedor não se possa entregar os Produtos ou estes não possam ser recebidos pelo Comprador, o Vendedor notificará o Comprador, depositando os Produtos num armazém ou instalação de sua propriedade ou de terceiro para sua devida conservação. Se o Vendedor armazena os Produtos, ou estes são retidos em qualquer porto, aplicar-se-ão as seguintes condições: (i) o título de propriedade e todo o risco de perda ou de danos se transferirá de imediato ao Comprador se não tivesse sido transferido; (ii) qualquer valor a ser pago pelo comprador ao vendedor deve ser devido, líquido e devido à apresentação de facturas por parte do Vendedor; (iii) todos os gastos e encargos incorridos pelo Vendedor, tais como a preparação para armazenamento e sua colocação, manejo, inspeção, preservação, seguros, armazenamento, sobreestadia, recolha e quaisquer impostos, serão a pagar pelo Comprador à apresentação das facturas por parte do Vendedor e (iv) quando o quando as condições o permitirem e pago todos os montantes devidos em virtude do presente documento, o Vendedor retornará a entrega de produtos para o ponto de entrega inicialmente acordado.

5. Causas de força maior.- O Vendedor não será responsável pelo incumprimento das obrigações contidas no presente contrato, na medida em que tais violações sejam por um motivo de força maior, incluindo, para efeitos meramente exemplificativos e não limitativos, ações da natureza, incêndios, atos terroristas, guerras (declaradas ou não), escassez de materiais, atos (ou omissões) do Comprador ou dos fornecedores ou agentes do Comprador, qualquer ato (ou omissão) de qualquer autoridade governamental, greves, disputas laborais, escassez de transporte ou incumprimentos dos fornecedores. A data de entrega dos Produtos ou de prestação dos Serviços prolongar-se-á por um período igual ao tempo perdido por razão da demora, mais o tempo adicional que seja justificadamente necessário para solucionar o efeito da mesma. Se o Vendedor incorre em demoras por qualquer ato ou omissão imputável ao Comprador, ou pelos trabalhos de outros empreiteiros ou fornecedores do Comprador que devam realizar-se com carácter prévio aos do Vendedor, este terá direito a um ajuste equitativo dos preços, bem como do prazo e dos serviços a fazer.

6. Garantia.- 6.1 O Vendedor garante ao Comprador que os produtos serão entregues em perfeito estado e conservação, e livre de qualquer condição ou oneração. 6.2 O período de garantia dos Produtos será de um ano a partir da entrega dos produtos no armazém do Vendedor. 6.3 Se os Produtos não cumprem as garantias acima, o Comprador deverá notificar imediatamente o Vendedor, por escrito, de tal fato dentro do período de garantia. O Vendedor a partir desse momento a seu critério, reparará ou substituirá os Produtos defeituosos. Se, no julgamento razoável do Vendedor, qualquer Produto não possa ser reparado ou reposito, o Vendedor deverá reembolsar ou conceder ao Comprador o valor pago. Qualquer reparação, ou reposição por parte do Vendedor segundo o aqui previsto não prorrogará o período de garantia aplicável. As partes acordarão mutuamente as especificações de qualquer prova a praticar para determi-

nar a existência de um defeito. 6.4 Os custos de acesso serão a cargo do Comprador, (incluindo o retiro e reposição de sistemas, estruturas ou outras partes das instalações do Comprador ou seus Terceiros, desinstalação, depuração, reinstalação e transporte dos Produtos até ao Vendedor e de regresso ao Comprador ou seus Terceiros. 6.5 A validade e aplicação destas garantias e recursos estão condicionados ao seguinte (a) o armazenamento, instalação, uso e manutenção adequada dos Produtos e ao cumprimento do estipulado nos manuais de instruções para a instalação apropriada, operação e manutenção, fornecidos pelo Vendedor ou pelos seus fornecedores ou subcontratados, (b) que o Comprador mantenha registos apropriados de instalação, operação e manutenção durante o período de garantia, e sujeito a que o Vendedor tenha acesso a estes registos, e (c) que a modificação ou reparação dos Produtos seja somente a autorizada pelo Vendedor. O Vendedor não garante os Produtos, nem nenhum dos produtos reparados ou repostos, contra o desgaste normal, ou contra danos causados por instalação incorreta, acidente ou uso imprudente, negligente ou contrário às recomendações do Vendedor ou contidas nos manuais de instrução. Qualquer modificação ou reparação de qualquer Produto não autorizado pelo Vendedor significa que a garantia é nula e sem efeito. 6.6 Este Artigo contém as únicas garantias e recursos exclusivos para qualquer alegação de que é baseado em falhas ou defeitos dos Produtos, com independência de que o defeito surja antes ou durante o período de garantia aplicável, e que a reclamação, como descrito no entanto, se baseie no contrato, garantias, responsabilidade extracontratual (incluindo negligência), responsabilidade objetiva ou outro fator. As garantias previstas no presente Artigo são exclusivas e se outorgam com prevalência a qualquer outra garantia verbal ou escrita, implícita ou estabelecida por lei.

7. Limitação de Responsabilidade.- 7.1 A responsabilidade total do Vendedor para todas as reclamações que derivem do incumprimento do Contrato ou da utilização de qualquer Produto, não excederá do Preço do Contrato. A responsabilidade do Vendedor terminará no final do período de garantia aplicável. O Comprador poderá fazer valer as reclamações realizadas com antecedência à caducidade da prescrição das correspondentes ações mas, em todo o caso, tal alegação não deve ser superior a um ano a partir da conclusão do período de garantia acordado. 7.2 Em caso de incumprimento do Contrato o Vendedor não será responsável pelo lucro cessante, prejuízos, perda de lucros ou receitas, perda de Produtos, perda de uso das partes ou de qualquer equipamento associado, interrupção de negócios, custos e capital, custos de cobertura, custos provocados por tempo de não funcionamento, incremento de custos de operação, as reclamações dos clientes do Comprador por tais danos, como tão pouco será responsável por nenhum dano especial, consequential, incidental, indirecto ou punitivo (incluindo em forma enunciativa e não limitativa ao "lucro cessante, prejuízos, dano moral, danos indiretos, mais danos, etc."). 7.3 O Vendedor não será responsável por qualquer assessoria ou assistência que não seja requerida no Contrato. 7.4 Ao amparo do previsto no artigo 1.485 do Código Civil, as partes acordam que o Vendedor não responderá ante o Comprador dos vícios e defeitos ocultos das Partes vendidas se no momento de colocada à disposição o Vendedor ignorar essas falhas e defeitos. 7.5 As limitações e exclusões compreendidas neste Artigo, aplicar-se-ão com independência a que a reclamação tenha base contratual, de garantia, indemnização, responsabilidade extracontratual (incluindo negligência) responsabilidade objetiva, ou outro fator. 7.5 Os direitos do Comprador e do Vendedor, suas obrigações e remédios decorrentes da relação entre as Partes, estão limitados a esses direitos, obrigações e recursos descritos neste Contrato. O presente Artigo prevalecerá sobre qualquer prazo deste Contrato contrário ao seu conteúdo.

8. Rescisão e suspensão.- 8.1 O Comprador poderá rescindir unilateralmente o Contrato por justa causa, se o Vendedor iniciar um processo de falência ou está imerso numa situação de insolvência, faz doações a seus credores, nos termos da legislação aplicável a falências em Espanha. Se o Comprador dá por terminado o Contrato tal como se estipula nesta Cláusula: (a) o Comprador abonará ao Vendedor todas as partes do preço do Contrato atribuíveis aos trabalhos realizados (Por exemplo o preço dos Produtos completados ou parcialmente completados antes do final), todos os serviços, aos preços padrão e vigentes; (b) o Vendedor deverá pagar ao Comprador a diferença entre a parte do Preço do Contrato atribuível ao produto terminado e os montantes razoáveis pagos pelo Comprador para outro fornecedor para esse produto. 8.2 O Vendedor terá o direito de cancelar ou suspender unilateralmente o contrato imediatamente e com justa causa se: (i) O Comprador está envolvido em qualquer insolvência, início de falência ou qualquer outra situação que ponha em causa a solvência do Comprador (ii) exista um motivo de força maior (nos termos da Cláusula 5 acima) que exceda 60 dias, (iii) qualquer declaração, certificação ou garantia feita pelo Comprador ao abrigo deste documento ou qualquer outra concedida com relação a este Acordo se provem incorretas em qualquer aspecto material; ou (iv) o Comprador violar qualquer dos termos do presente Acordo, incluindo, sem limitação e com caráter meramente limitativo, a incapacidade de satisfazer quaisquer verbas devidas ou violar qualquer outra condição de pagamento. 8.3 Se o Contrato (ou qualquer parte do mesmo) for denunciado por qualquer motivo não abrangidos pela cláusula 8.1 acima, o Comprador deve pagar ao Vendedor todos os Produtos entregues ou parcialmente entregues, além de uma taxa de cancelamento igual a 20% do preço de contrato atribuíveis aos produtos não entregues, a título de sanção por rescisão antecipada. O pagamento desse percentual não exime o Comprador de compensar o Vendedor por perdas e danos que a rescisão possa ter causado. 8.4 O Comprador deve pagar todas as despesas razoáveis incorridas pelo Vendedor em relação com a suspensão ou rescisão do contrato, incluindo os custos de armazenamento durante a suspensão. O prazo dado ao vendedor para cumprir as suas obrigações deve ser prorrogado para o período de tempo necessário para corrigir os efeitos de suspensão.

9. Inspeção e Testes de Fábrica.- O controle de qualidade exercido pelo Vendedor no fabrico dos Produtos devem estar de acordo com as políticas, procedimentos e práticas de controle de padrão de qualidade e controle de acesso do Vendedor. O Vendedor fará o possível para atender os pedidos do comprador, a fim de que você pode testemunhar os testes de fábrica dos produtos do Vendedor, se esses cuidados não causar qualquer atraso no desenvolvimento do trabalho.

10.- Lei aplicável.- A Lei aplicável a este contrato é a espanhola, para todos os efeitos.

11.- Jurisdição.- As partes se submetem aos Juízos e Tribunais da cidade de Girona para resolver qualquer controvérsia que possa surgir quanto à interpretação e execução do contrato, com renúncia expressa a sua própria jurisdição se fosse outra.

Poderão encontrar sempre a última versão actualizada dos Termos e Condições de Venda na página web da ACO

Referencias - Referências

- ADEGA QUINTA DO FREIXO REDONDO
Multidrain 200 Grelhas Inox C250
- AEROPORTO DE FARO - RD200V
- AEROPORTO DE LISBOA - Qmax900, RD300V
- AERÓDROMO DE TERUEL - Monoblock
- AEROPUERTO ASTURIAS - S300K
- AEROPUERTO BARAJAS - MADRID - S300K
- AEROPUERTO DE BILBAO - Monoblock
- AEROPUERTO PALMA DE MALLORCA - MALLORCA - S150 y S300
- AEROPUERTO VALENCIA - MANISES, VALENCIA - Tapas Servoasistidas Servokat
- AMPLIACIÓN SRG EN LLIRIA, VALENCIA - Multidrain MD100 con pendiente
- AMPLIACIÓN TERMINAL MSC EN PUERTO DE VALENCIA - QMax 500 y 700
- ARRANJO AV. VASCO DA GAMA - SINES - MultiDrain
- BAUHAUS DE ALCORCON - MADRID
V200 20.0 D400 + Sumideros EG250, select, RD150, SELF 200.
- BAUHAUS DE PATERNA, VALENCIA
Multidrain MD200 C250 y Monoblock RD150V F900
- BASE AEREA DE MORON - SEVILLA - Oleopator K y C
- BASE LOGÍSTICA INTERMARCHÉ - ALCANENA - Modular 200
- C.COMERCIAL DOLCE VITA TEJO - LISBOA - Monoblock, MultiDrain, Oleopator-K
- CAMPUS IBERDROLA SAN AGUSTIN DE GUADALIX - MADRID
Vdrain V100 20.0 con reja D400. Separadores Oleopator
- CARREFOUR S'ESTADA, PALMA DE MALLORCA
Multidrain MD300, Self100 Brickslot, Self200 Brickslot
- CASCO ANTIGUO - VILAFRANCA DEL PENEDÈS - Monoblock PD100V
- CENTRO BOTIN - SANTANDER - Brickslot Multidrain
- CENTRO COMERCIAL PLAZA NORTE - MADRID - Monoblock, MultiDrain
- CENTRO DE ARTES EDP - LISBOA - MD100 Brickslot
- CENTRO DE DATOS BANCO SANTANDER SOLARES, CANTABRIA - Monoblock
- CENTRO LOGISTICO LIDL EN ALCALÁ DE HENARES - MADRID
V200 20.0 D400 - Separador SWM 100 litros.
- CENTRO PENITENCIARIO - SORIA - Monoblock PD100
- CHRONOPOST - ALFENA, VALONGO - S100/S150/S200
- CIRCUITO DE VELOCIDAD DE LOS ARCOS - ALCAÑIZ - Monoblock
- CIUDAD DE LAS COMUNICACIONES DE TELEFÓNICA EN LAS TABLAS - MADRID - MultiDrain reja Composite
- CIUDAD MEDIOAMBIENTE - SORIA - MultiDrain
- CLUB NAUTICO S'ESTANYOL - IBIZA - Separador Hidrocarburos Oleopass
- COLÉGIO S.GONÇALO - ILHA S.MIGUEL, AÇORES - MultiDrain
- CONRAD HOTEL AND SPA. - QUINTA DO LAGO, ALMANCIL
MultiDrain, ACO Areal, Brickslot
- CONSTRUCCION TORRE PELLI - SEVILLA - Multidrain
- CONTINENTE BOM DIA - ALCOCHETE - Modular 200
- CONTINENTE MODELO - CARREGADO - PD200V
- CONTINENTE BOM DIA - S. MARCOS DO CACÉM
Separador de Gorduras Lipumax Betão
- CONTINENTE BOM DIA - VENDAS NOVAS - Box Channel
- COOP. VIRGEN DE LAS VIÑAS TOMELLOSO - CIUDAD REAL
Canal modular Ranurado.
- DESGUACES MORA, ALICANTE - Separador Hidrocarburos Oleopass NS30
- EDIFICIO CIDADE FINANCEIRA - LUANDA - Oleopator-K NG30, MultiDrain
- ESCOLA SECUNDÁRIA DE CANELAS VILA NOVA DE GAIA - MultiDrain
- ESTACIÓN MARÍTIMA DENIA - DENIA, ALICANTE - Monoblock PD100
- ESTAÇÕES ELEVATÓRIAS - SIMTEJO - Tampas Servokat GD
- FÁBRICA DE REFRIGERANTES DA REFRIANGO - LUANDA
Tampas Citytop, Trigona, Coalisator CCB
- FÁBRICA HONDA - SANTA PERPÉTUA - Monoblock
- HIJAS DE LA DIVINA PASTORA - SANXENXO - PONTEVEDRA
Strombrixx y Bombeo Fecales
- HOSPITAL DE ANGRA DO HEROÍSMO - ILHA TERCEIRA, AÇORES
Oleopator K NG20/5000 - Oleopator NG6/1800
- HOSPITAL VILA FRANCA DE XIRA - MultiDrain
- HOTEL ATLANTICO - ESTORIL - Modular 200
- HOTEL HYATT CAPDEPERA, MALLORCA - Multidrain MD200 Brickslot en "L", Self100 Brickslot en "L", Tapas de Fundición.
- HOTEL SAVOY MADEIRA - FUNCHAL, MADEIRA - Oleopator K NG15/500
- LABORATÓRIO DE VETERINÁRIA DOS AÇORES
ILHA TERCEIRA, AÇORES - MultiDrain Grelha em aço inox
- LANZADERA PUERTO DE VALENCIA - Multidrain MD200 D400, MD100 Brickslot en "L", MD150 Brickslot en "L"
- LOXAM ALQUILER - QUART, VALENCIA - Separador Hidrocarburos Oleopator-P
- M30 RÍO - MADRID - MultiDrain
- MARGINAL DE VILA FRANCA DE XIRA - Multidrain 300
- MEDIA MARKT PALMA DE MALLORCA - Multidrain MD200 D400
- MERCAOLID - VALLADOLID - MultiDrain
- MESÓN GITANO DE ALMERÍA - Monoblock RD150V
- MONESTIR DE POBLET - Brickslot
- NAVE BARRANCO MERCASEVILLA - SEVILLA - CM20 y Tapas Toptek
- NAVES INDUSTRIALES PROM. MONTE PINO EN CABANILLAS DEL CAMPO
20 separadores OLEOPATOR NS20 de hormigón.
- NUEVO ESTADIO AT. MADRID - Canal Showerdrain F + Select Redondo.
- NUEVO ESTADIO SAN MAMÉS - BILBAO - ACO Sport, Self300
- NUEVO IKEA ALCORCON - MADRID
V200 20.0 D400 - Ecojet - Canal ranurado en Cocinas.
- PARKING ANTIGUA FÁBRICA COCA-COLA - BARCELONA
Oleopator CRB NS40, NS80
- PARQUE COLL DE LA CREUETA - BARCELONA - Xtradrain 100
- PARQUES ESTACIONAMENTO E NOVOS ACESSOS
AEROPORTO DE FARO - Monoblock
- PEAJE TÚNEL DEL CADÍ - Monoblock
- PISTA DE ATLETISMO DE MAGALLUF, MALLORCA - Foso de Salto de Longitud
- PLATAFORMA DE CONTENEDORES PUERTO VILAGARCÍA DE AROUSA - Monoblock
- POSTOS DE ABASTECIMIENTO REPSOL - ILHA DA MEDIRA
Oleopator P 3/450 e 6/660, MultiDrain
- POSTOS DE ABASTECIMIENTO DE COMBUSTIVEIS INTERMARCHÉ Multidrain 100
- PRAÇA CENTRAL TAGUSPARK - OEIRAS - MultiDrain com Brickslot
- PRAÇA DO TOURAL - GUIMARÃES - S200
- PUERTO - BLANES - Monoblock
- PUERTO DEPORTIVO CLUB NÁUTIC ESTARIT - GIRONA - Monoblock
- QUINTA DA MARINHA PALACE HOTEL - CASCAIS - MultiDrain/KerbDrain/Oleopator
- RACKS FORD ALMUSSAFES, VALENCIA - Monoblock RD200V F900
- REAL COMPANHIA VELHA - VILA NOVA DE GAIA - MultiDrain com Brickslot Inox
- REASFALTADO CIRCUITO DE CHESTE RICARDO TORMO CHESTE, VALENCIA
Monoblock PD100
- REQUALIFICAÇÃO DA PRAÇA DO TERREIRO DO PAÇO - LISBOA
Tampas Servokat, Tampas Secant, Tampas Servokat-Sec
- REQUALIFICAÇÃO DE ARRUAMENTOS NA VILA DO LUSO
Multidrain com Brickslot
- REQUALIFICAÇÃO URBANÍSTICA DE TROIA - SETÚBAL
Monoblock, MultiDrain, ACO Areal
- SHOPPING CENTER AQUA PORTIMÃO - MultiDrain
- SIPCAM EN SUECA, VALENCIA - Xtradrain 100 y MD100 D400
- TERMINAL AEROPUERTO DE PALMA DE MALLORCA - Self300 Fundición B125
- TERMINAL MSC - PUERTO DE VALENCIA - Qmax 900
- THERMOSOLAR - ALCAZAR DE SAN JUAN - MultiDrain
- TRANVIA DE ZARAGOZA - ACO Tram
- TUNELES DE ENTREPEÑAS - Monoblock
- URBANIZACIÓN COMPLETA DEL CENTRO DE LLANES - MultiDrain



www.aco.es
www.aco.pt



ACO IBERIA

Pol. Ind. Puigtió - Ap. Correos Nº 84
17412 Maçanet de la Selva, Girona, España.
Tel. +34 972 85 93 00 - Fax. +34 972 85 94 36

Tel Atención al Cliente
902 17 03 12 - www.aco.es



Av. D. Afonso Henriques, 1196. Sala 1110
4450-012 Matosinhos - Portugal
Tel. + 351 229 382 615

Linha de apoio ao cliente
www.aco.pt