

IBERIA
2016
2017

BUILDING DRAINAGE



Sumideros en Acero Inoxidable
Sumidouros em Aço Inoxidável

www.aco.es · www.aco.pt





ACO BUILDING DRAINAGE®

Soluciones de Drenaje de Interiores · Soluções de Drenagem para Interiores

ACO Building Drainage

Nuestras construcciones son cada vez más complejas. Las aplicaciones son cada vez más sofisticadas y la creciente presión de las normativas y regulaciones hace que conseguir un diseño costoeffectivo sea aún más difícil.

ACO Building Drainage es la división de soluciones para interiores del Grupo ACO. Nuestra misión: eliminar los riesgos del diseño, reducir los costes de instalación y mantenimiento y proporcionar un acabado y rendimiento excepcional en cada uno de nuestros productos.

Lo conseguimos gracias a estos tres factores:

- **Materiales de alta calidad**
- **Experiencia en el diseño y ayuda en el proyecto**
- **Capacidad global de fabricación**

Aplicado a una gama de productos para utilizar en la construcción, nuestras soluciones ofrecen un alto valor añadido.

Sea cual sea el material - acero inoxidable, hierro fundido, aleación de aluminio, polietileno o polipropileno - nuestros recursos globales y nuestra capacidad de fabricación hacen posible que suministremos el mejor valor en nuestros productos estándares y nuestros diseños a medida.

La extensa cartera de ACO Building Drainage incluye:

- **Sistema de canales en acero inoxidable**
- **Sistema de sumideros en acero inoxidable**
- **Tapas de registro en acero galvanizado, aluminio e inoxidable**
- **Separadores de Grasas Biológicos**
- **Separadores de Grasas por Gravedad**
- **Válvulas antirretorno**
- **Tubería de drenaje en acero inoxidable y galvanizado**
- **Sumideros para cubiertas**

Para más información sobre estos productos y servicios consulte nuestra gama de productos y especificaciones y nuestras guías de instalación.

ACO Building Drainage

As nossas construções são cada vez mais complexas. As aplicações são cada vez mais sofisticadas e a crescente pressão das normas e regulamentações faz com que obter-se o custo real de um projeto seja ainda mais difícil.

A ACO Building Drainage é o departamento de soluções para interiores do Grupo ACO. A nossa missão: eliminar os riscos do projeto, reduzir os custos de instalação e manutenção e proporcionar um acabamento e um desempenho excepcional de cada um dos nossos produtos.

Conseguimos graças a estes três fatores:

- **Materiais de elevada qualidade.**
- **Experiência na conceção e apoio no projeto**
- **Capacidade global de fabricação**

Aplicado a uma gama de produtos para utilização na construção, as nossas soluções oferecem um elevado valor acrescentado.

Qualquer que seja o material - aço inoxidável, ferro fundido, liga de alumínio, polietileno ou polipropileno - os nossos recursos globais e a nossa capacidade de fabricação tornam possível o fornecimento, ao melhor valor, dos nossos produtos padronizados e dos nossos projetos por encomenda.

A vasta gama de produtos da ACO Building Drainage inclui:

- **Sistema de canais de drenagem em aço inoxidável**
- **Sistema de sumidouros em aço inoxidável**
- **Tampas de câmara de visita em aço galvanizado, alumínio e aço inoxidável**
- **Separadores de gorduras biológicos**
- **Separadores de gorduras por gravidade**
- **Válvulas antirretorno**
- **Tubagem de drenagem em aço inoxidável e galvanizado**
- **Sumidouros para coberturas**

Para mais informações sobre estes produtos e serviços consulte a nossa gama de produtos e especificações e as nossas guías de instalação.

ACO Productos Polímeros SAU.
Maçanet de la Selva, Girona, ESPAÑA



Simbología del Catálogo · Simbologia do Catálogo

NORMATIVAS DE CLASES DE CARGA · NORMAS DE CLASSES DE CARGA

Norma EN1253



H 1,5

Techos planos no utilizados, tales como techos con revestimientos bituminosos, rellenos de gravas o similares.

Telhados planos não utilizados, tais como coberturas com revestimentos betuminosos, com enchimento de brita ou similares.



K 3

Zonas sin circulación de vehículos, tales como cuartos de baño en edificios de viviendas, residencias de ancianos, hoteles, escuelas, piscinas, baños o duchas públicas, balcones, naves, terrazas y techos con vegetación. Los sumideros y sifones instalados en baños, que no estén sometidos a ninguna carga, deben satisfacer los requisitos de la clase H 1,5.

Zonas sem circulação de veículos, tais como casas de banho em moradias, casas de repouso, hotéis, escolas, piscinas, casas de banho ou chuveiros públicos, varandas, naves, terraços e telhados com vegetação. Os sumidouros e sifões instalados em casas de banho, que não estejam sujeitos a qualquer carga, devem cumprir os requisitos da classe H 1,5.



L 15

Zonas de circulación de vehículos ligeros, con excepción de carretillas elevadoras en locales comerciales. Zonas de circulação de veículos ligeiros, à exceção de empilhadoras em zonas comerciais.



M 125

Zonas con circulación de vehículos, tales como aparcamientos, fábricas y talleres.

Zonas de circulação de veículos, tais como estacionamento, fábricas e oficinas.

Norma EN124

(Aplicable a tapas de arqueta · Aplicável a tampas de câmara de visita)



A15

Carga de prueba 15 kN - 1'5 t. Para zonas verdes, caminos peatonales o con paso de bicicletas.

Teste de carga 15 kN - 1'5 t. Para zonas verdes, caminhos pedonais ou circulação de bicicletas.



B125

Carga de prueba 125 kN - 12'5 t. Para aceras o superficies comparables, zonas de aparcamiento accesibles únicamente a turistas.

Teste de carga 125 kN - 12'5 t. Para calçadas ou superficies similares, zonas de estacionamento acessíveis apenas ao turismo.



C250

Carga de prueba 250 kN - 25 t. Para laterales de calles o carreteras, zonas de aparcamiento para vehículos ≤ 3.5 t.

Teste de carga 250 kN - 25 t. Para bermas ou estradas, área de estacionamento para veículos ≤ 3.5 t.



D400

Carga de prueba 400 kN - 40 t. Para zonas de acceso a vías rápidas, drenajes en calles y carreteras, y zonas de aparcamiento para todo tipo de vehículos.

Teste de carga 400 kN - 40 t. Para zonas de acceso a vias rápidas, drenagens em ruas e estradas e zonas de estacionamento para todo o tipo de veículos.



E600

Carga de prueba 600 kN - 60 t. Para zonas de trabajo de carretillas elevadoras, áreas industriales y similares.

Teste de carga 600 kN - 60 t. Para locais de trabalho com empilhadoras, áreas industriais e similares.



F900

Carga de prueba 900 kN - 90 t. Para zonas de altas cargas, como aeropuertos, zonas portuarias o similares.

Teste de carga 900 kN - 90 t. Para as zonas de cargas elevadas como aeroportos, zonas portuárias ou similares.

Tipos de Aplicación · Tipos de Aplicação



Aplicación Industrial
Aplicação Industrial



Aplicación Sanitaria
Aplicação Sanitária



Aplicación para Cocinas
Aplicação para Cozinhas

Propiedades Generales - Propriedades Gerais

Acero Inoxidable Austenítico - Aço Inoxidável Austenítico

Composición Química - Composição Química (%)

Calidad · Qualidade AISI	304	316
Carbono C MAX	0,08	0,03
Cromo · Crómio Cr	18 - 20	16 - 18
Níquel Ni	8 - 12	10 - 14
Manganeso · Manganésio Mn MAX	2,00	2,00
Silicio Si MAX	1,00	1,00
Azufre · Exofre S MAX	0,03	0,03
Fósforo P MAX	0,04	0,04
Molibdeno · Molibdénio Mo	-	2 - 3

Características Mecánicas y Físicas Características Mecânicas e Físicas

Calidad · Qualidade AISI	304	316
Límite Elástico MIN (Kg/mm ²)	21	21
Carga Rotura MIN (Kg/mm ²)	52	52
Alargamiento MIN (%)	40	40
Dureza MAX	202	217
Peso Especifico (g/cm ³)	8,06	8,06
Calor Especifico 0-100° (Kcal/kg·C)	0,12	0,12
Coefficiente Dilatación Térmica	17,30	16,00
Conductividad Térmica a 100°	0,039	0,039

- No son magnéticos.
 - Tienen una estructura cúbica centrada en las caras y presentan excelentes propiedades de tenacidad, ductibilidad, resistencia a la corrosión y soldabilidad.
 - Son los más conocidos y utilizados.
 - No se endurecen por tratamiento térmico, sino únicamente por deformación en frío o en caliente.
 - Tienen una gran estabilidad estructural.
- Não são magnéticos.
 - Apresentam uma estrutura cúbica centrada nas faces e excelentes propriedades de tenacidade, ductilidade, resistência à corrosão e soldabilidade.
 - São os mais conhecidos e utilizados.
 - Não são endurecidos por tratamento térmico, mas apenas por deformação a frio ou a quente.
 - Apresentam uma elevada estabilidade estrutural.

Tabla de Resistencia a la Corrosión Tabela de Resistência à Corrosão

Grado de Ataque	B	R	M
Pérdida de peso Perda de peso g/m ² ·h	< 0,1g	0,1 - 1,0g	> 1,0g
Pérdida de espesor Perda de espessura mm/año	< 0,11mm	0,11 - 1,1mm	> 1,1mm
Empleo del material Utilização do material	BUENO BOM*	REGULAR**	MALO MAU***

*Material completamente resistente.

**Algún ataque. Material utilizable en algunos casos · Algum ataque. Material utilizável em alguns casos

***Excesivo ataque. El material no debe utilizarse · Ataque excessivo. O material não deve ser utilizado

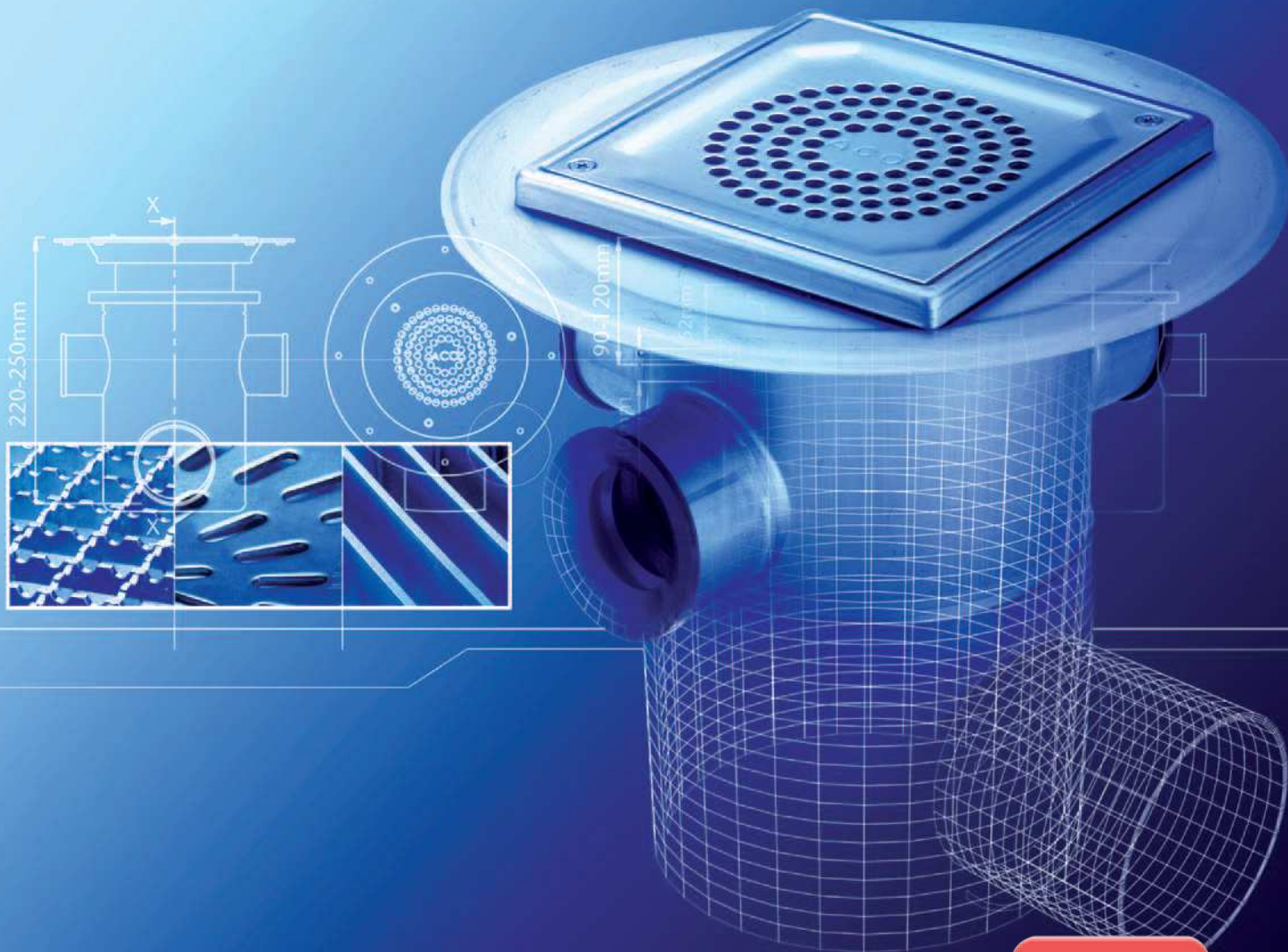
Medio Corrosivo Meio Corrosivo	Temperatura	AISI	
		304	316
Aceites · Óleos			
Minerales · Minerais	Todas Temperaturas	B	B
Vegetales · Vegetais	Todas Temperaturas	B	B
En presencia · Em presença SO ₂ H ₂	Caliente · Quente	M	R
Acetona			
Diluida / Concentrada	20°	B	B
Diluida / Concentrada	Ebullición · Ebulição	B	B
Ácido Acético			
20%	20°	B	B
	Ebullición · Ebulição	B	B
50%	20°	B	B
	Ebullición · Ebulição	R	B
Concentrado	70°	B	B
	Ebullición · Ebulição	R	B

Medio Corrosivo Meio Corrosivo	Temperatura	AISI	
		304	316
Ácido Bórico			
5%	20°	B	B
	Caliente · Quente	B	B
Ácido Butírico			
Diluido / Concentrado	Todas Temperaturas	B	B
Ácido Cítrico			
Diluido / Concentrado	20°	B	B
15%	Ebullición · Ebulição	R	B
20%	Ebullición · Ebulição	R	R
Ácido Clorídrico			
1%	20°	R	B
	50°	M	R
	Ebullición · Ebulição	M	R
Superior a 1%	Todas Temperaturas	M	M
Ácido Fluorhídrico			
Diluido / Concentrado	20° a 50°	M	M
Ácido Fórmico			
1%	20°	B	B
	Ebullición · Ebulição	B	B
10% a 90%	20°	B	B
	Ebullición · Ebulição	R	R
100%	20°	B	B
	Ebullición · Ebulição	B	B
Ácido Fosfórico			
1% a 5%	20°	B	B
	Ebullición · Ebulição	B	B
10%	20°	B	B
	Ebullición · Ebulição	B	B
25%	20°	B	B
	Ebullición · Ebulição	B	R
50% a 85%	20°	B	B
	Ebullición · Ebulição	R	R
Concentrado	20°	B	B
	Ebullición · Ebulição	M	M
Ácido Láctico · Lático			
10%	20°	B	B
	Ebullición · Ebulição	B	R
50%	20°	B	B
	Ebullición · Ebulição	R	B
100%	20°	B	B
	Ebullición · Ebulição	R	B
Ácido Nítrico			
10%	20°	B	B
	Ebullición · Ebulição	B	B
20%	20°	B	B
	Ebullición · Ebulição	B	B
50%	20°	B	B
	Ebullición · Ebulição	B	B
80% a 95%	20°	B	B
	Ebullición · Ebulição	M	M
95% a 100%	20°	R	R
	Ebullición · Ebulição	M	M
Ácido Oleico · Oleico			
Concentrado	20°	B	B
Ácido Oxálico			
10%	20°	B	B
	Ebullición · Ebulição	M	R
50% a 100%	20°	B	B
	Ebullición · Ebulição	M	R
Ácido Pírico			
20°		B	B
Ácido Sulfúrico			
1%	20-75°	R	B
	Ebullición · Ebulição	M	R
5% a 10%	20-50°	R	B
	Ebullición · Ebulição	M	M
20% a 50%	20-50°	M	M
	Ebullición · Ebulição	M	M
80%	20°	R	B
	Ebullición · Ebulição	M	M
95% a 100%	20°	B	B
	Ebullición · Ebulição	M	M
Ácido Tánico · Tânico			
10%	20°	B	B
	Ebullición · Ebulição	M	M
50%	20°	B	B
	Ebullición · Ebulição	B	B

Medio Corrosivo Meio Corrosivo	Temperatura	AISI	
		304	316
Ácido Úrico			
Concentrado	-	B	B
Agua Mar	35°	R	B
Agua Oxigenada	20°	B	B
Agua Potable · Potável	20°	B	B
Ebullición · Ebulição		B	B
Alcoholes · Alcoóis	20°	B	B
Metílico, Etilico, Butílico	Ebullición · Ebulição	B	B
Aluminio · Alumínio	Fundido		
20°		B	B
Amoniaco	Ebullición · Ebulição	B	B
Anilina	20°	B	B
Atmósferas · Atmosferas		B	B
Interiores		B	B
Rurales · Rurais		B	B
Marinas		R	B
Industriales · Industriais		R	B
Azúcar · Açúcar	20°	B	B
Ebullición · Ebulição		B	B
Azufre · Enxofre	20°	B	B
Ebullición · Ebulição		B	B
Baños · Banhos Fotográficos		R	B
Baños Cromar			
Banhos Cromagem	20°	B	B
Barniz · Verniz		B	B
Bebidas Carbónicas · Carbonatadas		B	B
Bencina · Benzina		B	B
Benzol · Benzeno		B	B
Bicarbonato Sódico · Sódio	20°	B	B
70°		B	B
Bicromatos · Dicromatos			
Sódico, Plástico		B	B
Bisulfuro · Bissulfureto Carbono	20°	B	B
Cadmio · Cádmio	Fusión · Fusão		
Café	Ebullición · Ebulição	B	B
Carbonato Cálcico · Cálcio	20°	B	B
Carbonato Sódico · Sódio	20°	B	B
Cerveza · Cerveja	20°	B	B
Cianuros · Cianetos			
Mercurio, Plata, Potásico		B	B
Mercúrio, Prata, Potássio			
Cromatos			
Potásico · Potássico, Sódico		B	B
Cloro			
Gas · Gás seco	20°	B	B
Gas húmedo · Gás húmido	20°	M	M
Cloroformo · Cloróformio	20°	B	B
Cloruro · Cloreto Amoniaco			
10%	20°	B	B
Ebullición · Ebulição		R	B
Saturado	Ebullición · Ebulição	M	R
Cloruro · Cloreto Cálcico			
Saturado	20°	B	B
Saturado	Ebullición · Ebulição	R	B
Cloruro · Cloreto Férrico			
5% a 50%		M	M
Cloruro Potásico			
Cloreto Potássico	20°	B	B
Cloruro · Cloreto Sódico	20°	B	B
Ebullición · Ebulição		B	B
Cloruro de Zinc · Zinco			
10%		R	B
Colas	20°	B	B
Estaño	Fusión · Fusão	M	M
Éter		B	B
Fuel-oil	Caliente · Quente	B	B
Neutro	Caliente · Quente	B	B
En presencia · Em presença SO₂	Caliente · Quente	M	R
Gasolina	20°	B	B
Gelatina		B	B
Glicerina	20°	B	B
100°		B	B
Glicol Etilico		B	B
Glucosa · Glucose		B	B
Hidróxido de Amonio			
40%		B	B
Hidróxido Cálcico · Cálcio			
Hidróxido Férrico	20°	B	B
Hidróxido Plástico	20°	B	B
Ebullición · Ebulição		B	B
Hipoclorito Cálcico			
Sódico, Plástico			
100%	Todas Temperaturas	M	M

Medio Corrosivo Meio Corrosivo	Temperatura	AISI	
		304	316
Yodo · Iodo	20°	M	M
Yoduro Potásico			
Iodato Potássio	Ebullición · Ebulição	B	B
Jabones · Sabões	Ebullición · Ebulição	B	B
Jarabes · Xaropes	Ebullición · Ebulição	B	B
Jugos, Limón y Naranja			
Sucos, limão e laranja	Ebullición · Ebulição	B	B
Jugo · Sumo Tomate	20°	B	B
Queroseno · Querosene	20°	B	B
Leche · Leite			
Fresca	20°	B	B
Ebullición · Ebulição		B	B
Fermentada, Agria · Azedo	20°	B	B
Ebullición · Ebulição		B	B
Levadura · Levedure	20°	B	B
Mahonesa · Maionese	20°	B	B
Manteca · Manteiga	20°	B	B
Melaza · Melaço	20°	B	B
Mercurio · Mercúrio			
20°		B	B
50°		B	B
Mostaza · Mostarda	20°	B	B
Nitratos			
Todas Concentraciones	20°	B	B
Orina · Urina	20°	B	B
Parafina			
20°		B	B
Caliente · Quente		B	B
Pasta Alimenticia			
Massas Alimentares		B	B
Parmengano Potásico · Potássio			
20°		B	B
Ebullición · Ebulição		B	B
Petróleo	20°	B	B
Plomo · Chumbo	Fusión · Fusão	R	R
Potasa · Potassa Cáustica			
20°		B	B
Ebullición · Ebulição		R	R
Propano		B	B
Quesos · Queijos	20°	B	B
Resina	Fusión · Fusão	B	B
Sangre · Sangue	20°	B	B
Sidra · Cidra	20°	B	B
Sosa · Soda Cáustica			
10%	20°	B	B
Ebullición · Ebulição		B	B
50%	20°	B	B
Ebullición · Ebulição		R	R
Suero Leche · Soro Leite	20°	B	B
Sulfato de Cobre			
50%	Ebullición · Ebulição	B	B
Sulfato Férrico			
10%	Ebullición · Ebulição	B	B
Sulfato Magnesio · Magnésio			
10%	20°	B	B
Sulfato Potásico · Potássio			
10%	Ebullición · Ebulição	B	B
Sulfato Sódico · Sódio			
20°		B	B
Todas Concentraciones	Ebullición · Ebulição	B	B
Tetracloruro de Carbono			
Tetracloro de Carbono			
20°		B	B
Seco	Ebullición · Ebulição	B	B
10%	20°	M	M
Tintas			
20°		B	B
Ebullición · Ebulição		B	B
Tintura Yodo · Iodo	20°	M	M
Tricloretileno			
25%	20°	M	M
100%	20°	B	B
Vapor Agua · Água	300°	B	B
Vinagre			
20°		B	B
Ebullición · Ebulição		B	B
Vinos · Vinho			
Blanco · Branco	20°	R	B
Tinto	20°	B	B
Whisky	20°	B	B
Zinc · Zinco	Fusión · Fusão	M	M

* Los valores de esta tabla se refieren a material en estado decapado y pasivado. Los porcentajes de las concentraciones se refieren a los pesos de la sustancia en estado puro diluido en agua.
* Os valores desta tabela referem-se a material em estado decapado e passivado. As percentagens das concentrações referem-se a pesos da substância em estado puro diluído em água.



Sumideros en Acero Inoxidable *Sumidouros em Aço Inoxidável*

ACO propone una amplia gama de sumideros respondiendo a las necesidades del mercado de la construcción. Distinguimos entre:

- Sumideros con sifón no extraíble con salida vertical u horizontal.
- Sumideros con sifón extraíble con salida vertical u horizontal. Pueden ser fijos o telescópicos. En este último caso, el soporte de la reja es regulable en altura y en rotación.

Estos diversos modelos han sido diseñados para todo tipo de superficies:

- Baldosas
- Con o sin telas de impermeabilización
- Resinas
- Pavimentos vinílicos

A ACO oferece uma vasta gama de sumidouros que respondem às necessidades do mercado da construção. Podemos distinguir entre:

- Sumidouros com sifão não removível com saída vertical ou horizontal.
- Sumidouros com sifão removível com saída vertical ou horizontal. Podem ser fixos ou telescópicos. Neste último caso, o suporte da grelha é ajustável em altura e rotação.

Estes vários modelos foram concebidos para todo o tipo de superfícies:

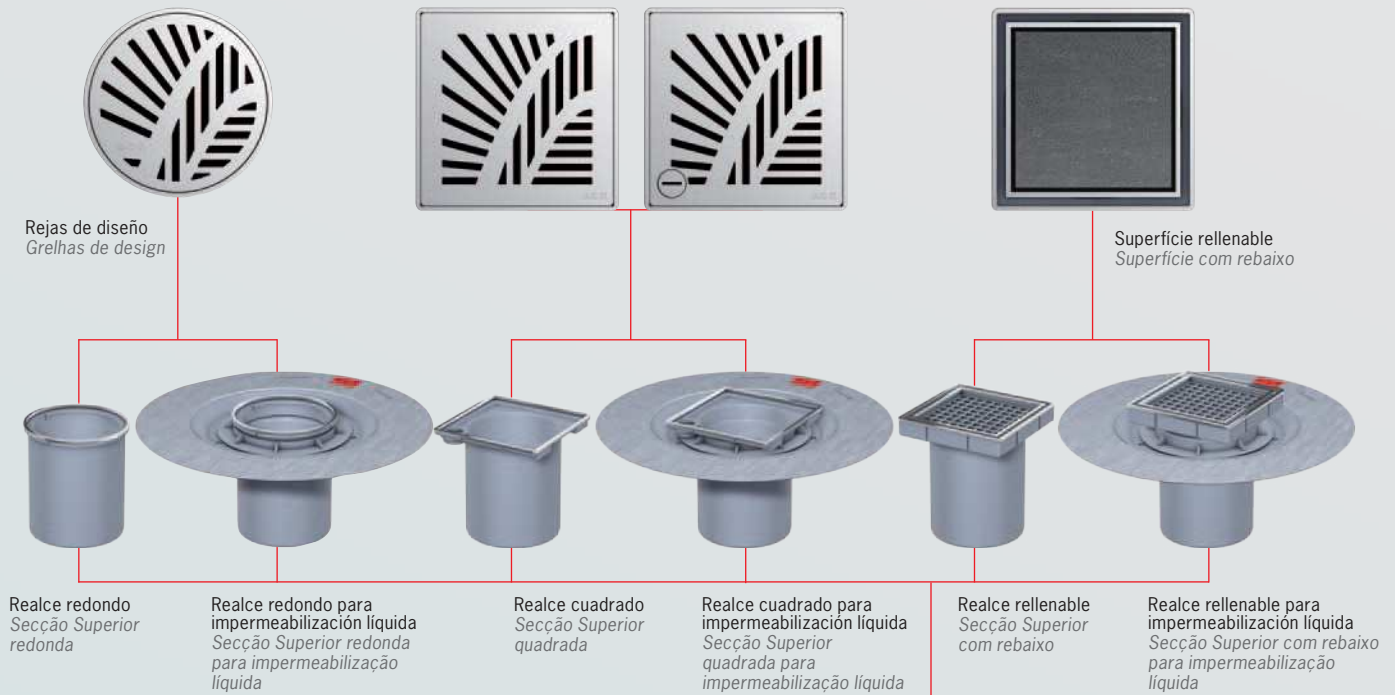
- Ladrilhos
- Com ou sem telas de impermeabilização
- Resinas
- Pavimentos de vinil



Sumideros **Easy Flow** - *Sumidouros Easy Flow*

Cuerpo de polipropileno con rejas de acero inoxidable

Corpo de polipropileno com grelhas de aço inoxidável



Sistema modular

Los sumideros EASYFLOW ofrecen soluciones flexibles y estéticas debido a su sistema modular.

Los elementos a escoger se ven en el esquema a la derecha.

Las rejatas de diseño a escoger son:

- Rejatas redondas de acero inoxidable de 5mm.
- Rejatas cuadradas de acero inoxidable de 5mm.
- Rejata rellenable de acero inoxidable (máximo de 11,5mm de altura)

Las rejatas se suministran con el perímetro en acero inoxidable para que no sea vea el plástico una vez instalada. Se puede escoger con tela para impermeabilización líquida. El realce se puede cortar fácilmente para ajustar al nivel del suelo. Si es necesario se puede incluir un realce opcional, y si hay tela de impermeabilización se puede incluir un anillo para fijarla.

Sistema modular

Os sumidouros EASYFLOW oferecem soluções flexíveis e estéticas devido ao seu sistema modular.

Os elementos a escolher podem ser vistos no diagrama à direita.

As grelhas de design a escolher são:

- Grelhas redondas de aço inoxidável de 5 mm.
- Grelhas quadradas de aço inoxidável de 5 mm.
- Grelha com rebaixo de aço inoxidável (máximo de 11,5 mm de altura)

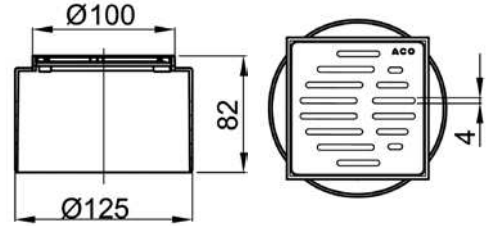
As grelhas são fornecidas com o perímetro em aço inoxidável para que o plástico não fique visível após a instalação. Pode escolher com tela para impermeabilização líquida. A Secção Superior pode ser facilmente cortada para ajustar ao nível do pavimento. Se necessário, pode incluir uma Secção Superior opcional e, se existir tela de impermeabilização, pode ser incluído um anel de fixação.



Realce + Reja 100x100mm
Secção Superior
+ Grelha 100x100mm



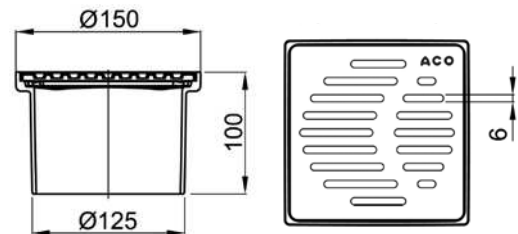
Cód. Art.	Descripción · Descrição
25007711	Realce de plástico. Marco de 100x100 con reja de acero inoxidable, clase de carga K3 para cazoleta de muy baja altura. <i>Corpo em material plástico. Aro de 100x100 com grelha em aço inoxidável, classe de carga K3, para caixa de altura muito baixa.</i>



Realce + Reja 150x150mm
Secção Superior
+ Grelha 150x150mm



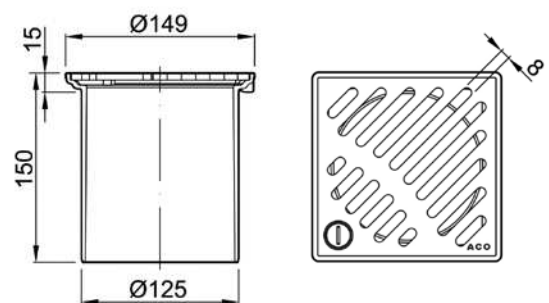
Cód. Art.	Descripción · Descrição
27007711	Realce de plástico. Marco de 150x150 con reja de acero inoxidable, clase de carga K3. <i>Corpo em material plástico. Aro de 150x150 com grelha em aço inoxidável, classe de carga K3.</i>



Realce Altura Regulable
+ Reja con Fijación
Secção Superior Altura Regulável
+ Grelha com Fixação



Cód. Art.	Descripción · Descrição
51412200	Realce de plástico ABS con Marco y Reja en Acero Inoxidable, clase de carga K3. <i>Corpo em material plástico, com grelha e aro quadrados em inox. Fixação incluída 150x150.</i>
51412300	Realce de plástico ABS con Marco y Reja en Acero Inoxidable con fijación, clase de carga K3. <i>Corpo em material plástico, com grelha e aro quadrados em inox. Fixação incluída 150x150.</i>



Rejas Redondas · Grelhas Redondas

Cód. Artículo Cód. Artigo	Descripción Descrição	Diseño Desenho
51412526	Reja tipo Forest Grelha tipo Forest	
51412529	Reja tipo Hawaii Grelha tipo Hawaii	
51412530	Reja tipo Mix Grelha tipo Mix	
51412522	Reja tipo Quadrato Grelha tipo Quadrato	
51412528	Reja tipo Wave Grelha tipo Wave	

Rejas Cuadradas · Grelhas Quadradas

Cód. Artículo SIN Fijación Cód. Artigo SEM Fixação	Cód. Artículo CON Fijación Cód. Artigo COM Fixação	Descripción Descrição	Diseño Desenho
51412026	51412126	Reja tipo Forest Grelha tipo Forest	
51412029	51412129	Reja tipo Hawaii Grelha tipo Hawaii	
51412030	51412130	Reja tipo Mix Grelha tipo Mix	
51410822	51412122	Reja tipo Quadrato Grelha tipo Quadrato	
51410828	51412128	Reja tipo Wave Grelha tipo Wave	



La reja se puede abrir con una moneda
A grelha pode ser aberta com uma moeda



La reja se levanta por sí misma muy fácilmente
A grelha pode ser facilmente elevada por si mesma



La reja se puede sacar muy fácilmente
A grelha pode ser retirada muito facilmente



Cada reja cuadrada de diseño también está disponible con fijación opcional.
Cada grelha quadrada de design também está disponível com fixação opcional.

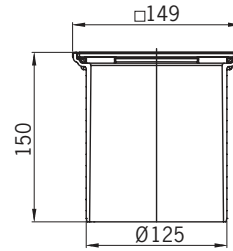
Ventajas del producto

- Reja de acero inoxidable ACO
- Superficie electropulida
- Reja redonda sin fijación
- Reja cuadrada con o sin fijación
- Clase de carga K3 según EN 1253
- Peso 0,6 kg.
- Apta para pies descalzos

Vantagens do produto

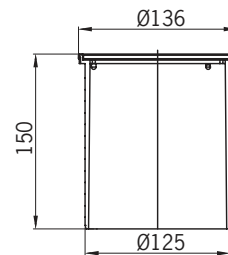
- Grelha de aço inoxidável ACO
- Superfície eletropulida
- Grelha redonda sem fixação
- Grelha quadrada, com ou sem fixação
- Classe de carga K3 de acordo com EN 1253
- Peso 0,6 kg.
- Adequada para pés descalços

Realce Cuadrado en Polipropileno Sección Superior Quadrada em Polipropileno



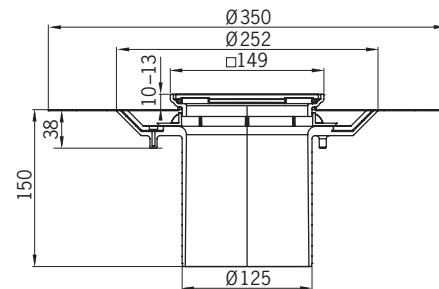
Cód. Art.	Observaciones · Observações
51414300	Altura regulable entre 18 y 135mm. Combinar con cuerpo sumidero Altura regulável entre 18 e 135 mm. Combinar com corpo sumidouro

Realce Redondo en Polipropileno Sección Superior Redonda em Polipropileno



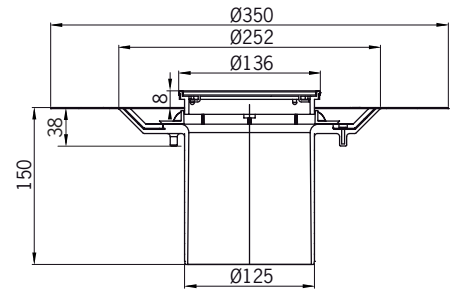
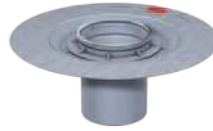
Cód. Art.	Observaciones · Observações
51414600	Altura regulable entre 8 y 135mm. Combinar con cuerpo sumidero Altura regulável entre 8 e 135 mm. Combinar com corpo sumidouro

Realce Cuadrado en Polipropileno para Impermeabilización Líquida Sección Superior Quadrada em Polipropileno para Impermeabilização Líquida



Cód. Art.	Observaciones · Observações
51414600	Altura regulable entre 18 y 135mm. Combinar con cuerpo sumidero Altura regulável entre 18 e 135 mm. Combinar com corpo sumidouro

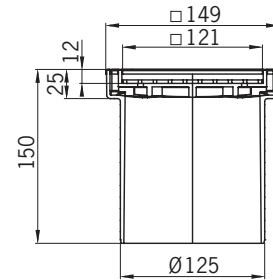
Realce Redondo en Polipropileno para Impermeabilización Líquida
Secção Superior Redonda em Polipropileno para Impermeabilização Líquida



Cód. Art. **Observaciones · Observações**

51414200 Altura regulable entre 8 y 135mm. Combinar con cuerpo sumidero
Altura regulável entre 8 e 135 mm. Combinar com corpo sumidouro

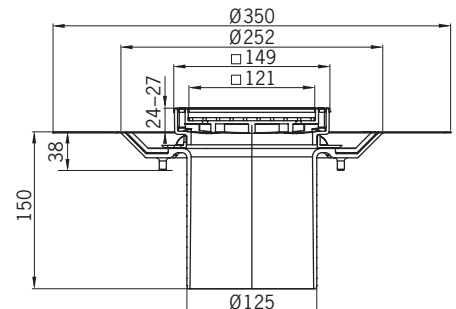
Realce Cuadrado en Polipropileno Rellenable
Secção Superior Quadrada em Polipropileno com Rebaixo



Cód. Art. **Observaciones · Observações**

51412400 Altura regulable entre 26 y 135mm. Combinar con cuerpo sumidero. Altura del releno de 11,5mm.
Altura regulável entre 26 e 135 mm. Combinar com corpo sumidouro. Altura do enchimento de 11,5 mm.

Realce Cuadrado en Polipropileno Rellenable y para Impermeabilización Líquida
Secção Superior Quadrada em Polipropileno com Rebaixo e para Impermeabilização Líquida



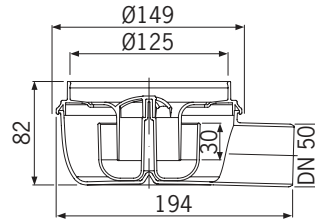
Cód. Art. **Observaciones · Observações**

51413100 Altura regulable entre 62 y 162mm. Combinar con cuerpo sumidero. Altura del releno de 11,5mm.
Altura regulável entre 62 e 162 mm. Combinar com corpo sumidouro. Altura do enchimento de 11,5 mm.

Salida Horizontal 30mm Saída Horizontal 30mm



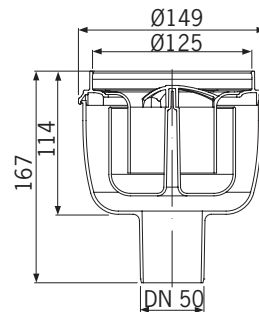
Cód. Art.	Caudal l/s	Observaciones · Observações	Altura Sifón · Altura Sifão
25005500	0,8	Salida Horizontal DN50 Saída Horizontal DN50	Extraíble de 30mm Removível de 30mm



Salida Vertical 50mm Saída Vertical 50mm



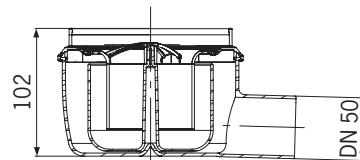
Cód. Art.	Caudal l/s	Observaciones · Observações	Altura Sifón · Altura Sifão
25005500	1,6	Salida Vertical DN50 Saída Vertical DN50	Extraíble de 50mm Removível de 50mm



Salida Horizontal 50mm Saída Horizontal 50mm



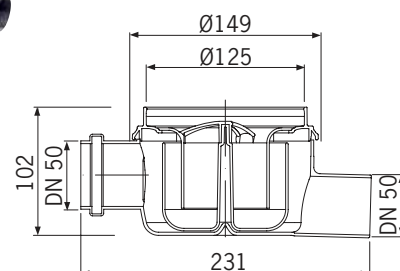
Cód. Art.	Caudal l/s	Observaciones · Observações	Altura Sifón · Altura Sifão
25000500	1,5	Salida Horizontal DN50 Saída Horizontal DN50	Extraíble de 50mm Removível de 50mm



Salida Horizontal 50mm con Entrada Adicional DN50 Saída Horizontal 50 mm com Entrada Adicional DN50



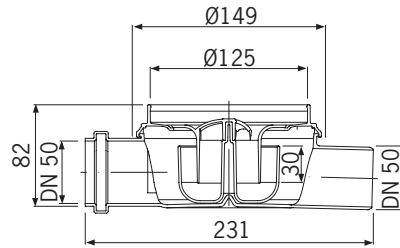
Cód. Art.	Caudal l/s	Observaciones · Observações	Altura Sifón · Altura Sifão
25000000	1,5	Salida Horizontal DN50 Saída Horizontal DN50	Extraíble de 50mm Removível de 50mm



Salida Horizontal 30mm con Entrada Adicional DN50
Saída Horizontal 30 mm com Entrada Adicional DN50



Cód. Art.	Caudal l/s	Observaciones Observações	Altura Sifón Altura Sifão
25050000	0,8	Salida Horizontal DN50 Saída Horizontal DN50	Extraíble de 30mm Removível de 30mm

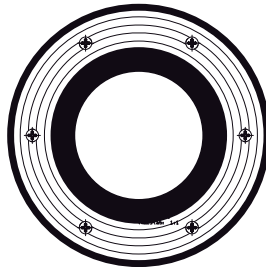


Accesorios Sumideros EasyFlow - Acessórios Sumidouros EasyFlow

Anillo Impermeabilización
Anel Impermeabilização



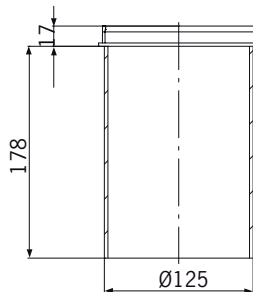
Cód. Art.
20400002



Realce Adicional
Secção Superior Adicional



Cód. Art.
20400000



Sumideros **Select** - *Sumidouros Select*

Con Sifón Integrado *Com Sifão Integrado*



El sumidero SELECT está fabricado de forma compacta en acero inoxidable AISI 304.

Se ha diseñado para proporcionar un drenaje discreto para lavaderos, zonas de lavabos y salas de máquinas.

Una altura de 195mm lo hace ideal para su uso en zonas con restricción en cuanto a la altura o para trabajos de restauración donde se debe excavar lo mínimo posible.

Adecuado para usar con aplicaciones de mortero de cemento/resina y aplicaciones cerámicas.

Equipado con patas de anclaje y toma de tierra.

Cumple la normativa EN1253.

O sumidouro SELECT é fabricado num modelo compacto em aço inoxidável AISI 304.

Foi projetado para proporcionar uma drenagem moderada para instalações de lavagem, lavatórios e casas de máquinas.

A altura de 195 mm é a ideal para a sua utilização em zonas com restrições quanto à altura ou para trabalhos de restauração onde se deve escavar o mínimo possível.

Adequado para uso com aplicações de argamassa de cimento/resina e aplicações em cerâmica.

Equipado com pés de ancoragem e ligação à terra.

Cumprir a norma EN1253.

1 El sumidero se suministra con una rejilla circular emplazada en el cuadrado superior.

O sumidouro é fornecido com uma grelha circular incorporada no quadrado superior.

2 El sifón forma parte integral de la rejilla y permite el acceso para el desatasco de la tubería de drenaje.

O sifão é parte integrante da grelha e permite o acesso para desentupimento da tubagem de drenagem.

3 Unidad compacta altura de 35 a 118mm.

Unidade compacta altura de 35 a 118 mm.

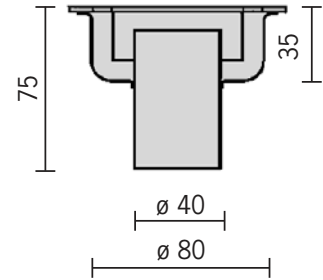
4 La salida es vertical y permite una fácil conexión a tubería de diámetros estándar.

A saída é vertical, permitindo uma fácil ligação à tubagem de diâmetros padronizados.

5 Opción de tapa con fijación.

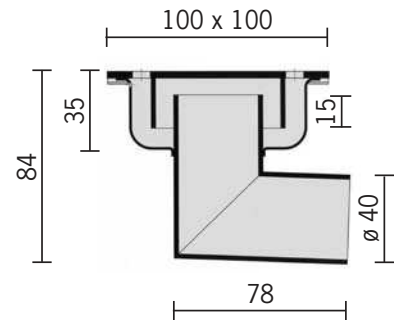
Opção de tampa com fixação.

Select 100 Baja Altura SV
Select 100 Baixa Altura SV



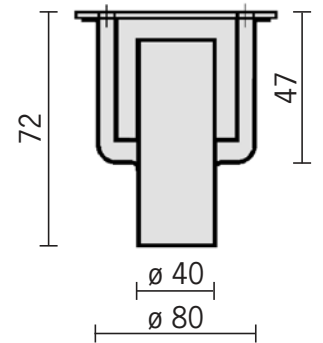
Cód. Art.	Caudal l/s	Observaciones Observações	Altura Sifón Altura Sifão
00302229	0,4	Sin fijación · <i>Sem fixação</i>	15mm
00302239	0,4	Con fijación · <i>Com fixação</i>	15mm

Select 100 Baja Altura SH
Select 100 Baixa Altura SH



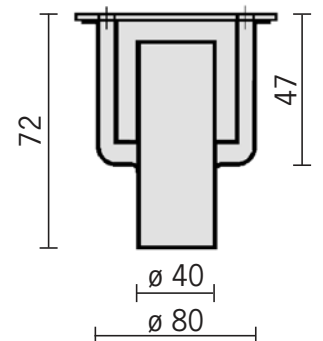
Cód. Art.	Caudal l/s	Observaciones Observações	Altura Sifón Altura Sifão
00403923	0,4	Sin fijación · <i>Sem fixação</i>	15mm
00403926	0,4	Con fijación · <i>Com fixação</i>	15mm

Select 100 con Reja Ranurada
Select 100 com Grelha Ranhurada



Cód. Art.	Caudal l/s	Observaciones Observações	Altura Sifón Altura Sifão
00404002	0,35	Sin fijación · <i>Sem fixação</i>	30mm

Select 100 con Reja Ocean
Select 100 com Grelha Ocean

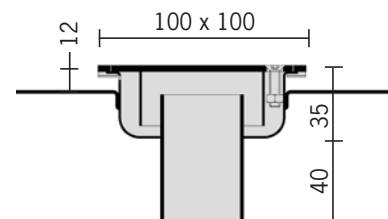


Cód. Art.	Caudal l/s	Observaciones Observações	Altura Sifón Altura Sifão
00302936	0,35	Con fijación · <i>Com fixação</i>	30mm

Select 100 con Anillo para Tela Impermeabilización *Select 100 com Anel para Tela Impermeabilização*



EN 1253

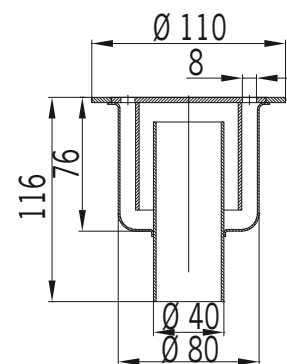


Cód. Art.	Caudal l/s	Observaciones Observações	Altura Sifón Altura Sifão
00403925	0,35	Sin fijación · Sem fixação	50mm
00403924	0,35	Con fijación · Com fixação	50mm
00403928	0,35	Sin fijación - Salida Horizontal Sem fixação - Saída Horizontal	50mm
00403929	0,35	Con fijación - Salida Horizontal Com fixação - Saída Horizontal	50mm

Select 110 Redondo *Select 110 Redondo*



EN 1253

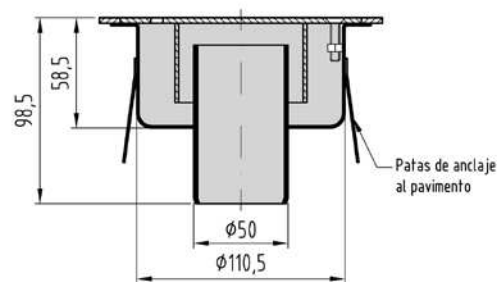


Cód. Art.	Caudal l/s	Observaciones Observações	Altura Sifón Altura Sifão
00004762	0,35	Sin fijación · Sem fixação	50mm
00004763	0,35	Con fijación · Com fixação	50mm

Select 150 · Select 150



EN 1253

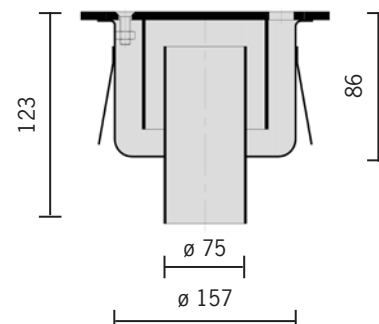


Cód. Art.	Caudal l/s	Observaciones Observações	Altura Sifón Altura Sifão
00405364	0,65	Sin fijación · Sem fixação	50mm
00405716	0,65	Con fijación · Com fixação	50mm
00003775	-	Cestillo · Cesto	-

Select 200 · Select 200

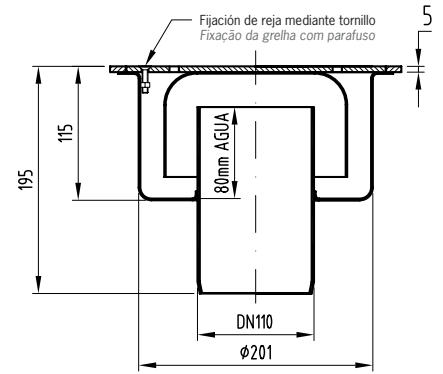


EN 1253



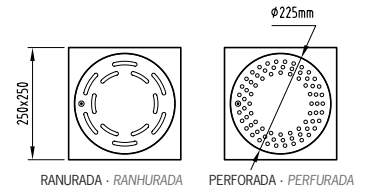
Cód. Art.	Caudal l/s	Observaciones Observações	Altura Sifón Altura Sifão
00409891	0,9	Sin fijación · Sem fixação	50mm
00409893	0,9	Con fijación · Com fixação	50mm
00003776	-	Cestillo · Cesto	-

Select 250 · Select 250

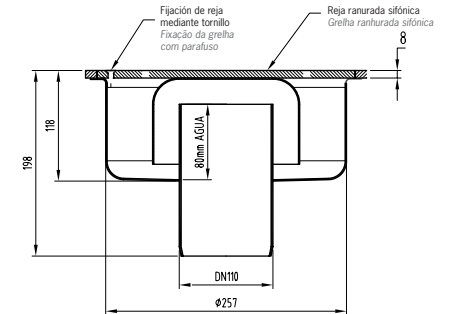


Cód. Art.	Reja · Grelha	Caudal l/s	Peso Kg	Carga KN Carregar KN
SC414405	Ranurada · Ranhurada	2	4,4	30
SC414404	Ranurada con fijación Ranhurada com fixação	2	4,4	30
SC414407	Perforada · Perfurada	2	4,4	30
SC414406	Perforada con fijación Perfurada com fixação	2	4,4	30

Cestillo incluido · Cesto incluído

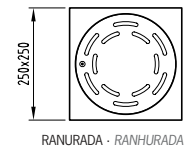


Select 300 · Select 300



Cód. Art.	Reja · Grelha	Caudal l/s	Peso Kg	Carga KN Carregar KN
SC414403	Ranurada · Ranhurada	2,5	4,4	40
SC414402	Ranurada con fijación Ranhurada com fixação	2,5	4,4	40

Cestillo incluido · Cesto incluído



Sumideros **EG** Sanitarios

Sumidouros **EG** Sanitários



Diseñados para aplicaciones sanitarias.

- Apropriados para suelos de embaldosados o contínuos.
- Disponibles con diferentes capacidades hidráulicas, cuerpos y diámetros de salida.
- Fabricados en acero inox. AISI 304.
- Decapados y pasivados por decapado químico para asegurar la ausencia de corrosión en las juntas.
- Incluye sifón extraíble.

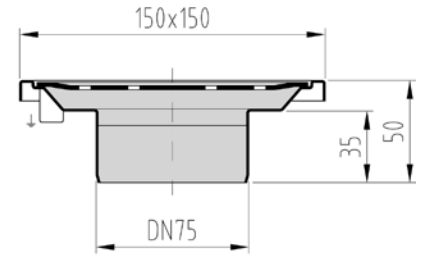
Concebidos para aplicações sanitárias.

- Indicados para pavimentos ladrilhados ou contínuos.
- Disponíveis com diferentes capacidades hidráulicas, corpos e diâmetros de saída.
- Fabricados em aço inoxidável. AISI 304.
- Decapados e passivados por decapagem química para garantir a ausência de corrosão nas juntas.
- Inclui sifão removível



Sumideros EG Fijos
Cuadrados 150X150 - EG150
Sumidouros EG Fixos
Quadrados 150X150 - EG150

150x150 DN75 S/V

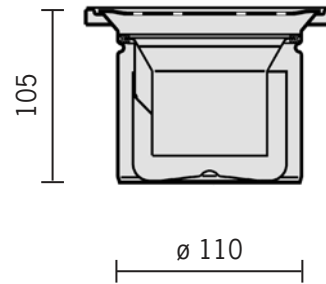


Cód. Art.	Caudal l/s	Observaciones · Observações
SV404123	1,2	Salida Vertical DN75 con Sifón Extraíble <i>Saída Vertical DN75 com Sifão Removível</i>
SH404123	1,2	Salida Vertical DN75 con Cazoleta DN75 con Salida Horizontal DN50 y Sifón Extraíble <i>Saída Vertical DN75 com Caixa DN75 com Saída Horizontal DN50 e Sifão Removível</i>

150x150 DN110 S/V



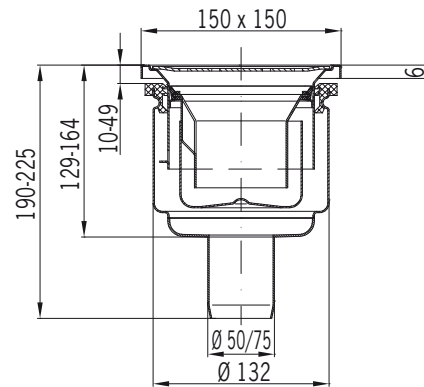
Cód. Art.	Caudal l/s	Observaciones Observações	Altura Sifón Altura Sifão
00097211	1,3	Salida Vertical DN110 con Sifón Extraíble <i>Saída Vertical DN110 com Sifão Removível</i>	50 mm - extraíble 50 mm - removível



150x150 DN50/75 S/V



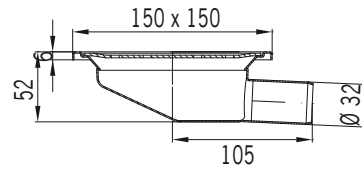
Cód. Art.	Caudal l/s	Observaciones Observações	Altura Sifón Altura Sifão
00405149	1,2	Salida Vertical DN50 con Sifón Extraíble <i>Saída Vertical DN50 com Sifão Removível</i>	50 mm - extraíble 50 mm - removível
00097304	1,2	Salida Vertical DN75 con Sifón Extraíble <i>Saída Vertical DN75 com Sifão Removível</i>	50 mm - extraíble 50 mm - removível



150x150 DN32 S/H



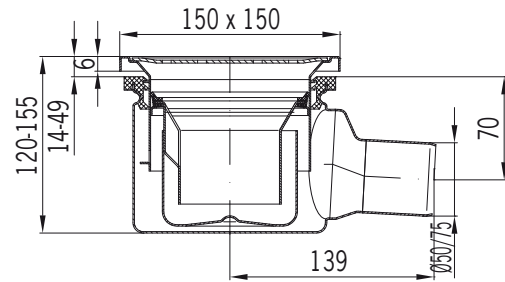
Cód. Art.	Caudal l/s	Observaciones Observações	Altura Sifón Altura Sifão
00400791	0,75	Salida Horizontal DN32 Saída Horizontal DN32	Sin sifón · Sem sifão



150x150 DN50/75 S/H



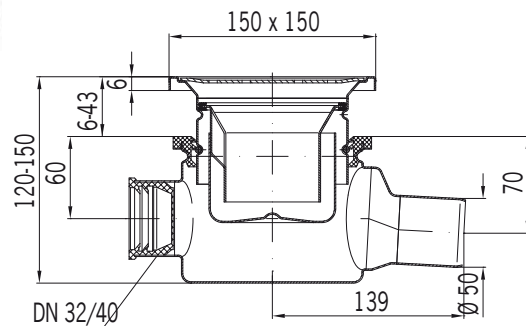
Cód. Art.	Caudal l/s	Observaciones Observações	Altura Sifón Altura Sifão
00405151	1,2	Salida Horizontal DN50 Saída Horizontal DN50	50 mm - extraíble 50 mm - removível
00097201	1,2	Salida Horizontal DN75 Saída Horizontal DN75	50 mm - extraíble 50 mm - removível



150x150 DN50 S/H (3 entradas)



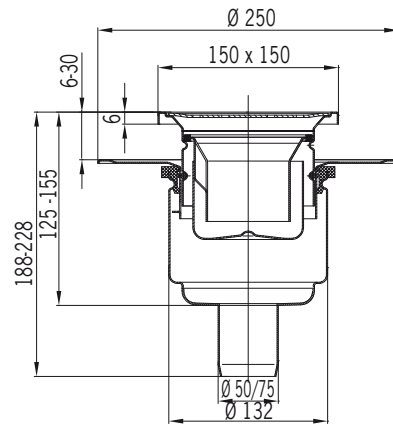
Cód. Art.	Caudal l/s	Observaciones Observações	Altura Sifón Altura Sifão
00405153	1,2	Salida Horizontal DN50 + 3 entradas adicionales DN32/40 Saída Horizontal DN50 + 3 entradas adicionais DN32/40	50 mm - extraíble 50 mm - removível



150x150 DN50/75 S/V



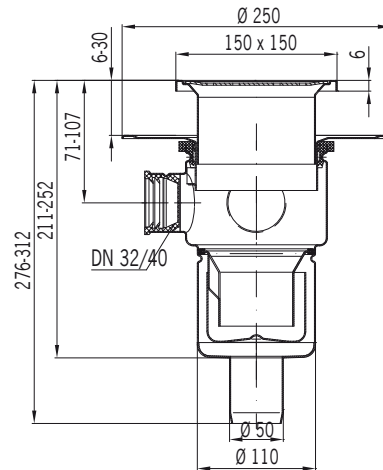
Cód. Art.	Caudal l/s	Observaciones Observações	Altura Sifón Altura Sifão
00405154	1,2	Salida Vertical DN50 Saída Vertical DN50	50 mm - extraíble 50 mm - removível
00400806	1,2	Salida Vertical DN75 Saída Vertical DN75	50 mm - extraíble 50 mm - removível



150x150 DN50 S/V (3 entradas)



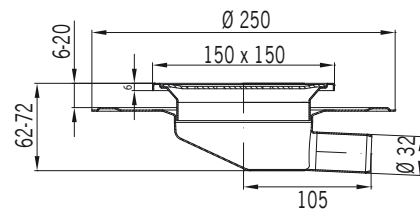
Cód. Art.	Caudal l/s	Observaciones Observações	Altura Sifón Altura Sifão
00405155	1,2	Salida Vertical DN50 + 3 entradas adicionales DN32/40 Saída Vertical DN50 + 3 entradas adicionais DN32/40	50 mm - extraíble 50 mm - removível



150x150 DN32 S/H



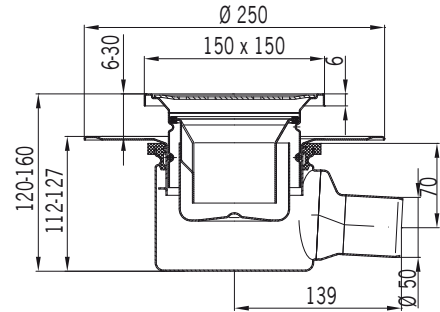
Cód. Art.	Caudal l/s	Observaciones Observações	Altura Sifón Altura Sifão
00400793	0,75	Salida Horizontal DN32 Saída Horizontal DN32	Sin sifón · Sem sifão



150x150 DN50/75 S/H



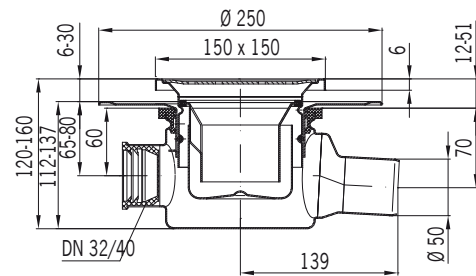
Cód. Art.	Caudal l/s	Observaciones Observações	Altura Sifón Altura Sifão
00 405156	1,2	Salida Vertical DN50 Saída Vertical DN50	50 mm
00097204	1,2	Salida Vertical DN75 Saída Vertical DN75	50 mm



150x150 DN50 S/H (3 entradas)



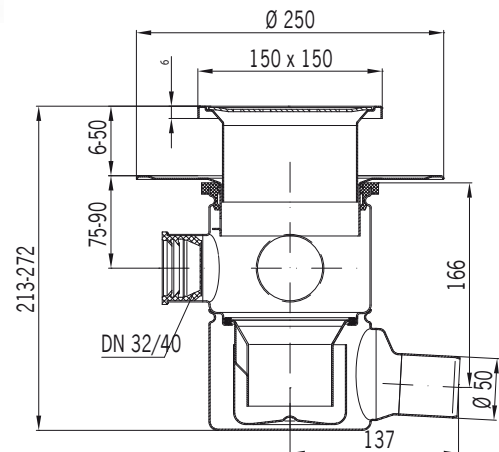
Cód. Art.	Caudal l/s	Observaciones Observações	Altura Sifón Altura Sifão
00405158	1,2	Salida Horizontal DN50 + 3 entradas adicionales DN32/40 Saída Horizontal DN50 + 3 entradas adicionais DN32/40	50 mm - extraíble 50 mm - removível



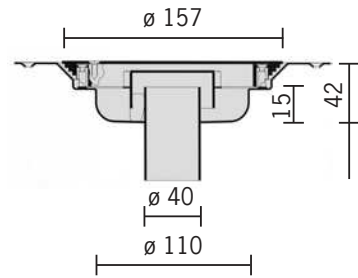
150x150 DN50 S/H (3 entradas)



Cód. Art.	Caudal l/s	Observaciones Observações	Altura Sifón Altura Sifão
00405157	1,2	Salida Horizontal DN50 + 3 entradas adicionales DN32/40 Saída Horizontal DN50 + 3 entradas adicionais DN32/40	50 mm - extraíble 50 mm - removível

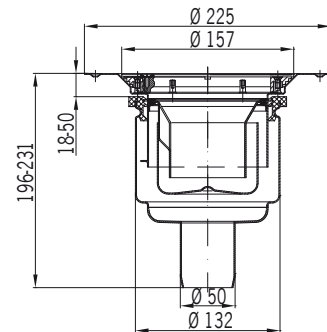


150x150 DN40 S/V



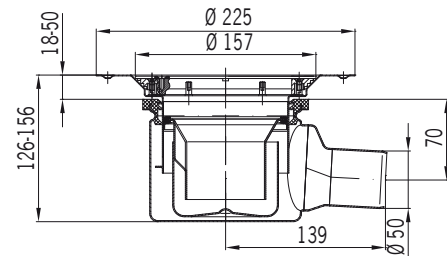
Cód. Art.	Caudal l/s	Observaciones Observações	Altura Sifón Altura Sifão
403820	0,35	Salida Vertical DN40 Saída Vertical DN40	15mm

150x150 DN50/75 S/V



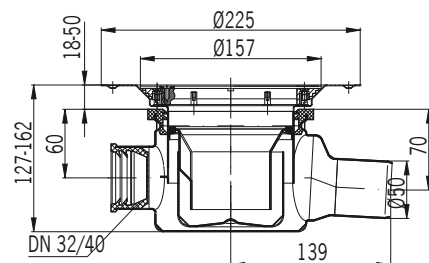
Cód. Art.	Caudal l/s	Observaciones Observações	Altura Sifón Altura Sifão
00405143	1,2	Salida Vertical DN50 Saída Vertical DN50	50 mm - extraíble 50 mm - removível
00400826	1,2	Salida Vertical DN75 Saída Vertical DN75	50 mm - extraíble 50 mm - removível

150x150 DN50/75 S/H



Cód. Art.	Caudal l/s	Observaciones Observações	Altura Sifón Altura Sifão
00405145	1,2	Salida Vertical DN50 Saída Vertical DN50	50 mm - extraíble 50 mm - removível
00097208	1,2	Salida Vertical DN75 Saída Vertical DN75	50 mm - extraíble 50 mm - removível

150x150 DN50 S/H (3 entradas)



Cód. Art.	Caudal l/s	Observaciones Observações	Altura Sifón Altura Sifão
00405147	1,2	Salida Horizontal DN50 + 3 entradas adicionales DN32/40 Saída Horizontal DN50 + 3 entradas adicionais DN32/40	50 mm - extraíble 50 mm - removível

Sumideros **EG** Fijos · *Sumidouros **EG** Fixos*

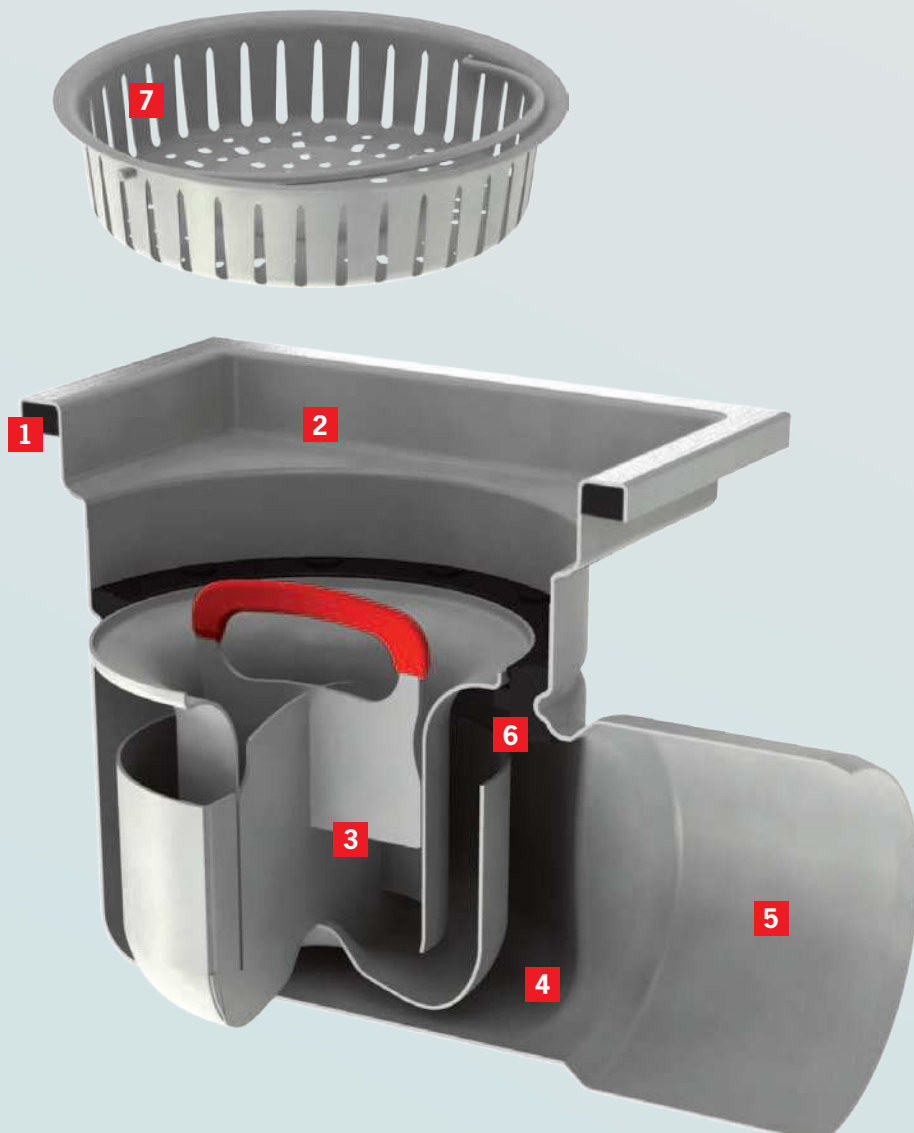
Especificaciones:

- Diseñados para aplicaciones industriales y cocinas.
- Apropriados para suelos de cemento, resina.
- Disponibles con diferentes capacidades hidráulicas, tamaño de rejilla, cuerpos y diámetros de salida.
- Fabricados en acero inox. AISI 304 ó 316.
- Decapados y pasivados por decapado químico para asegurar la ausencia de corrosión en las juntas.
- Incluye sifón y cestillo para recogida de partículas sólidas.

Especificações:

- Concebidos para aplicações industriais e cozinhas.
- Indicados para pavimentos de cimento, resina.
- Disponíveis com diferentes capacidades hidráulicas, tamanhos de grelha, corpos e diâmetros de saída.
- Fabricados em aço inoxidável. AISI 304 ou 316.
- Decapados e passivados por decapagem química para garantir a ausência de corrosão nas juntas.
- Inclui sifão e cesto para recolha para partículas sólidas.

- 1** Canal con junta incluida que aumenta la higiene y la durabilidad.
Canal de drenagem com junta incluída que aumenta a higiene e a durabilidade.
- 2** Cuerpo de una sola pieza sin soldaduras.
Corpo de peça única sem soldaduras.
- 3** El diseño del sifón reduce la evaporación del agua.
O modelo do sifão reduz a evaporação da água.
- 4** Diseño de sumidero que garantiza la no acumulación de agua en el fondo del sumidero.
Modelo do sumidouro que garante a não acumulação de água no fundo do sumidouro.
- 5** Caudal de evacuación y autolimpieza cumple la normativa EN-1253.
O caudal de evacuação e autolimpeza cumpre a norma EN-1253.
- 6** Sifón totalmente extraíble con junta también extraíble para facilitar la limpieza.
Sifão totalmente removível com junta também removível para facilitar a limpeza.
- 7** Cestillo embutido en una sola pieza de acero inoxidable sin soldaduras.
Cesto embutido de peça única em aço inoxidável sem soldaduras.



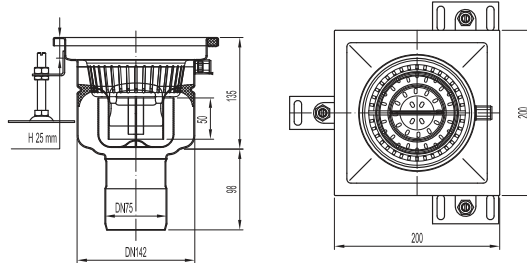
Sumideros EG Compact Cuadrado 200x200mm Sumidouros EG Compact Quadrado 200x200mm 200x200 DN75 S/V

EN 1253



Cód. Art. *	Descripción · Descrição	DN	Salida Salida	H (mm)	Peso (Kg)	Caudal l/s
EG414701	Sumideros ACO EG fijo 200x200 COMPACT DN75 S/V Sumidouros ACO EG fixo 200x200 COMPACT DN75 S/V	75	Vertical Vertical	233	2,47	1,40

* Sumidero + Cestillo + Sifón
 Sumidouro + Cesto + Sifão



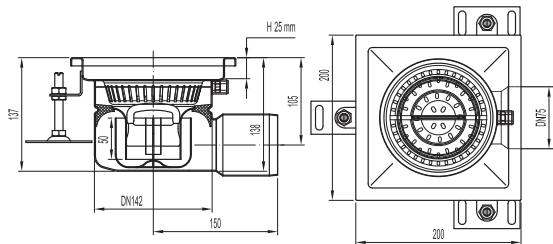
EN 1253



200x200 DN75 S/H

Cód. Art. *	Descripción · Descrição	DN	Salida Salida	H (mm)	Peso (Kg)	Caudal l/s
EG414705	Sumideros ACO EG fijo 200x200 COMPACT DN75 S/H Sumidouros ACO EG fixo 200x200 COMPACT DN75 S/H	75	Horizontal Horizontal	143	2,38	1,40

* Sumidero + Cestillo + Sifón
 Sumidouro + Cesto + Sifão



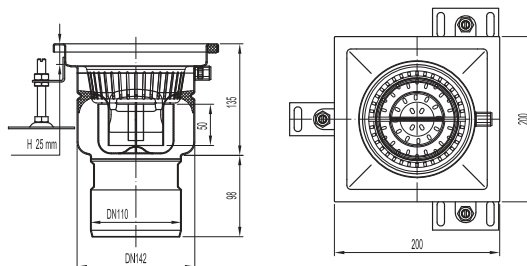
EN 1253



200x200 DN110 S/V

Cód. Art. *	Descripción · Descrição	DN	Salida Salida	H (mm)	Peso (Kg)	Caudal l/s
EG414703	Sumideros ACO EG fijo 200x200 COMPACT DN110 S/V Sumidouros ACO EG fixo 200x200 COMPACT DN110 S/V	110	Vertical Vertical	233	2,56	1,60

* Sumidero + Cestillo + Sifón
 Sumidouro + Cesto + Sifão



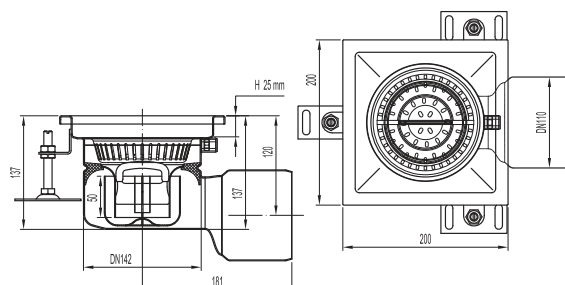
EN 1253



200x200 DN110 S/H

Cód. Art. *	Descripción · Descrição	DN	Salida Salida	H (mm)	Peso (Kg)	Caudal l/s
EG414707	Sumideros ACO EG fijo 200x200 COMPACT DN110 S/H Sumidouros ACO EG fixo 200x200 COMPACT DN110 S/H	110	Horizontal Horizontal	175	2,18	1,60

* Sumidero + Cestillo + Sifón
 Sumidouro + Cesto + Sifão



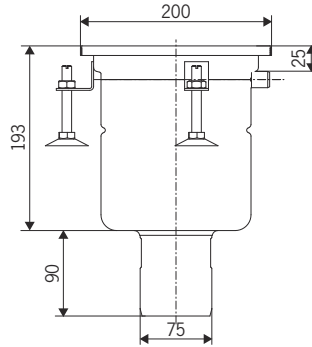
Sumideros EG Fijos Cuadrados 200x200 - EG200 Sumidouros EG Fixos Quadrados 200x200 - EG200 200x200 DN75 S/V

EN 1253



Cód. Art.*	Descripción Descrição	DN	Salida Saída	Caudal l/s
EG408001	Sumideros ACO EG 200x200 de altura fija S/V DN75 Sumidouros ACO EG 200x200 de altura fixa S/V DN75	75	Vertical Vertical	2,80

*Sumidero + Cestillo + Sifón
 Sumidouro + Cesto + Sifão



EN 1253

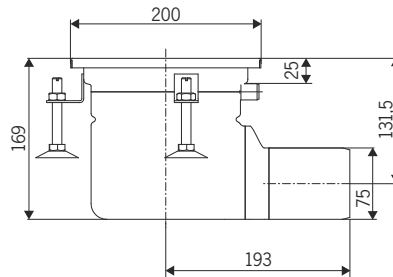


200x200 DN75 S/H



Cód. Art.*	Descripción Descrição	DN	Salida Saída	Caudal l/s
EG408009	Sumideros ACO EG 200x200 de altura fija S/H DN75 Sumidouros ACO EG 200x200 de altura fixa S/H DN75	75	Horizontal Horizontal	2,40

*Sumidero + Cestillo + Sifón
 Sumidouro + Cesto + Sifão



EN 1253

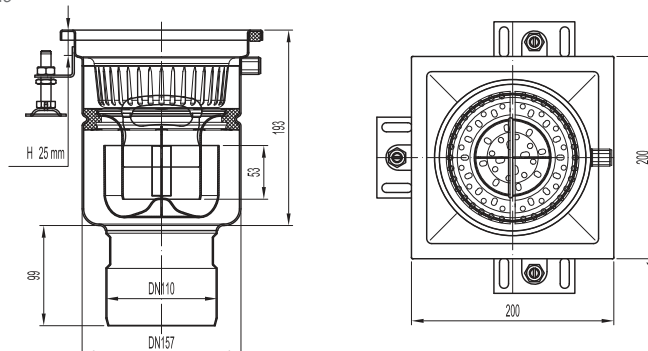


200x200 DN110 S/V



Cód. Art.*	Descripción Descrição	DN	Salida Saída	Caudal l/s
EG408003	Sumideros ACO EG 200x200 de altura fija S/V DN110 Sumidouros ACO EG 200x200 de altura fixa S/V DN110	110	Vertical Vertical	3,60

*Sumidero + Cestillo + Sifón
 Sumidouro + Cesto + Sifão



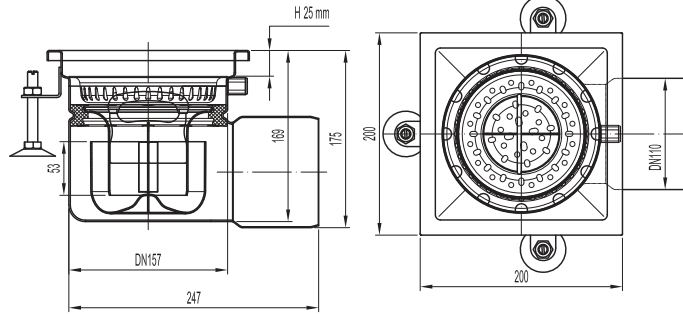
200x200 DN110 S/H

EN 1253



Cód. Art. *	Descripción Descripción	DN	Salida Saída	Caudal l/s
EG408011	Sumideros ACO EG 200x200 de altura fija S/H DN110 Sumidouros ACO EG 200x200 de altura fixa S/H DN110	110	Horizontal Horizontal	3,20

* Sumidero + Cestillo + Sifón
 Sumidouro + Cesto + Sifão



Sumideros EG Fijos Cuadrados 250x250 - EG250
Sumidouros EG Fixos Quadrados 250x250 - EG250

EN 1253

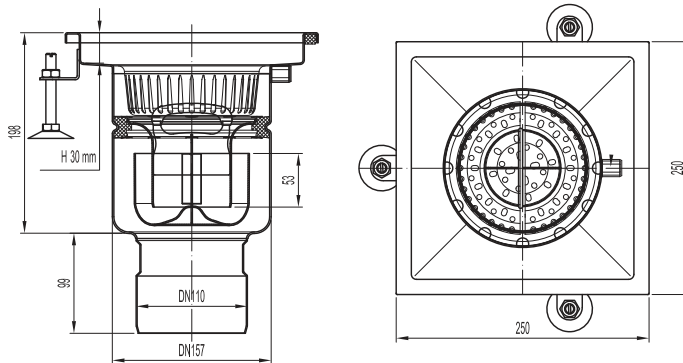


250x250 DN110 S/V



Cód. Art. *	Descripción Descripción	DN	Salida Saída	Caudal l/s
EG408019	Sumideros ACO EG 250x250 de altura fija S/V DN110 Sumidouros ACO EG 250x250 de altura fixa S/V DN110	110	Vertical Vertical	3,60

* Sumidero + Cestillo + Sifón
 Sumidouro + Cesto + Sifão



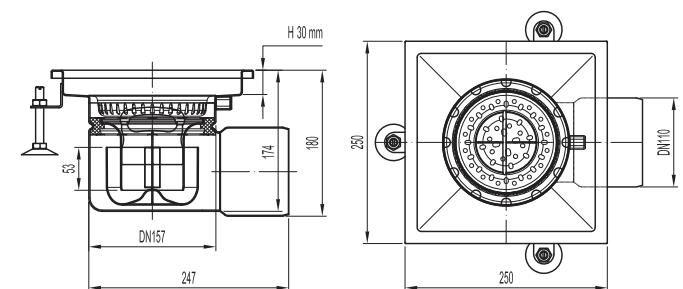
250x250 DN110 S/H

EN 1253



Cód. Art. *	Descripción Descripción	DN	Salida Saída	Caudal l/s
EG408027	Sumideros ACO EG 250x250 de altura fija S/H DN110 Sumidouros ACO EG 250x250 de altura fixa S/H DN110	110	Horizontal Horizontal	3,20

* Sumidero + Cestillo + Sifón
 Sumidouro + Cesto + Sifão



Sumideros EG Fijos Cuadrados 300x300 - EG300 Sumidouros EG Fixos Quadrados 300x300 - EG300

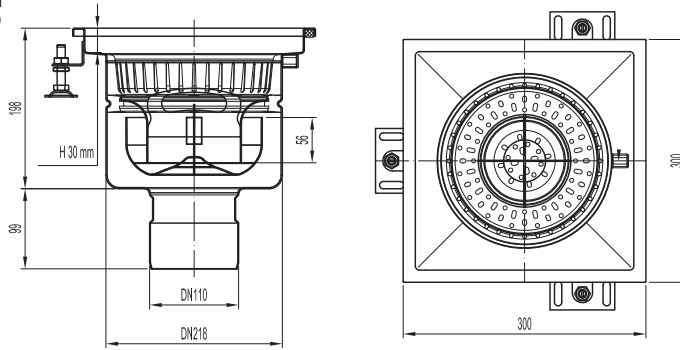
300x300 DN110 S/V

EN
1253



Cód. Art. *	Descripción Descrição	DN	Salida Saída	Caudal l/s
EG408005	Sumideros ACO EG 300x300 de altura fija S/V DN 110 Sumidouros ACO EG 300x300 de altura fixa S/V DN 110	110	Vertical Vertical	6,50

* Sumidero + Cestillo + Sifón
 Sumidouro + Cesto + Sifão



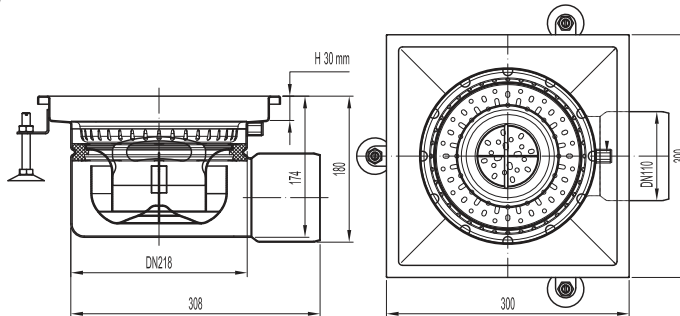
300x300 DN110 S/H

EN
1253



Cód. Art. *	Descripción Descrição	DN	Salida Saída	Caudal l/s
EG408013	Sumideros ACO EG 300x300 de altura fija S/H DN 110 Sumidouros ACO EG 300x300 de altura fixa S/H DN 110	110	Horizontal Horizontal	5,40

* Sumidero + Cestillo + Sifón
 Sumidouro + Cesto + Sifão



300x300 DN160 S/V

EN
1253



Cód. Art. *	Descripción Descrição	DN	Salida Saída	Caudal l/s
EG408007	Sumideros ACO EG 300x300 de altura fija S/V DN 160 Sumidouros ACO EG 300x300 de altura fixa S/V DN 160	160	Vertical Vertical	6,50

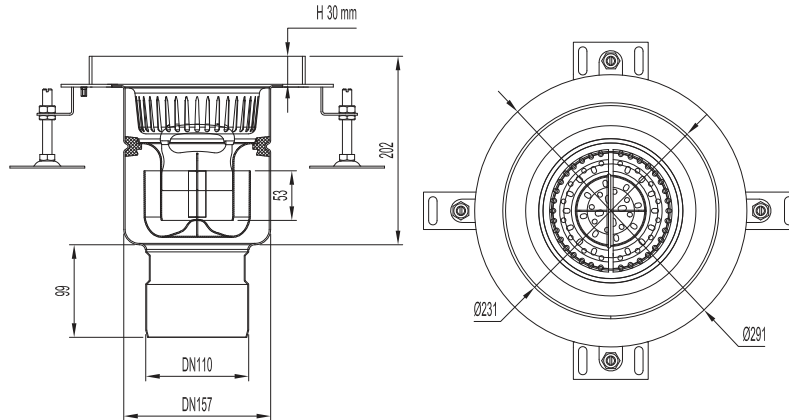
* Sumidero + Cestillo + Sifón
 Sumidouro + Cesto + Sifão

Sumideros EG Fijos Redondos ø230mm - EG230R
Sumidouros EG Fixos Redondos ø230mm - EG230R
Ø230 DN110 S/V

EN
1253

Cód. Art.*	Descripción · Descrição	DN	Salida Salida	H (mm)	Peso (Kg)	Caudal l/s
OZ219758 + 00408202	Sumideros Redondo ACO EG fijo Ø230 DN110 S/V Sumidouros Redondo ACO EG fixo Ø230 DN110 S/V	110	Vertical Vertical	301	5,20	3,60

* Sumidero + Cestillo + Sifón
 Sumidouro + Cesto + Sifão

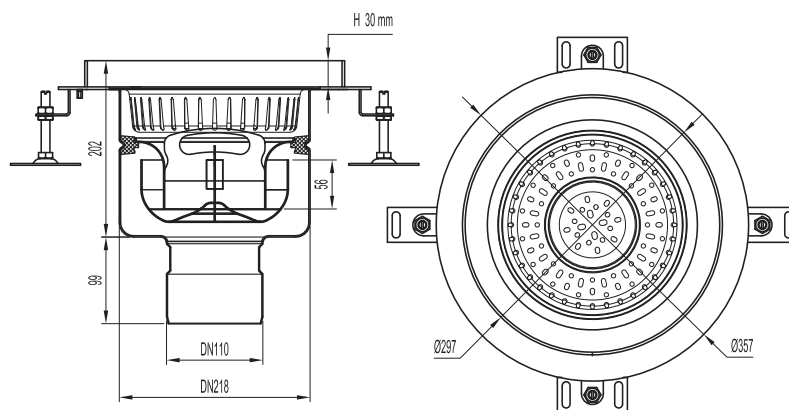


Sumideros EG Fijos Redondos ø300mm - EG300R
Sumidouros EG Fixos Redondos ø300mm - EG300R
Ø300 DN110 S/V

EN
1253

Cód. Art.*	Descripción · Descrição	DN	Salida Salida	H (mm)	Peso (Kg)	Caudal l/s
OZ219759 + 00408222	Sumideros Redondo ACO EG fijo Ø300 DN110 S/V Sumidouros Redondo ACO EG fixo Ø300 DN110 S/V	110	Vertical Vertical	301	7,00	6,50

* Sumidero + Cestillo + Sifón
 Sumidouro + Cesto + Sifão



Sumideros **EG** Telescópicos

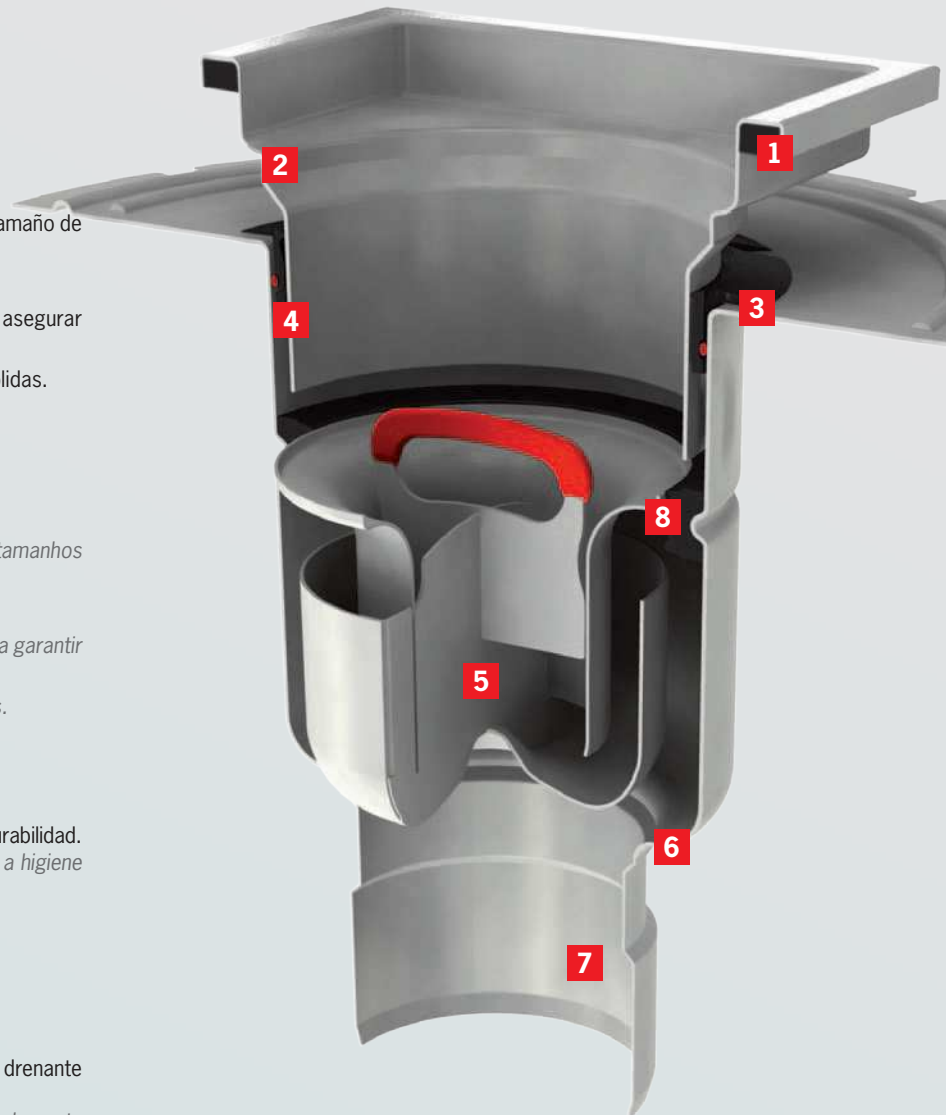
Sumidouros **EG** Telescópicos

Especificaciones:

- Diseñados para aplicaciones industriales y cocinas.
- Apropriados para suelos de cemento, resina.
- Disponibles con diferentes capacidades hidráulicas, tamaño de rejilla, cuerpos y diámetros de salida.
- Fabricados en acero inox. AISI 304 ó 316.
- Decapados y pasivados por decapado químico para asegurar la ausencia de corrosión en las juntas.
- Incluye sifón y cestillo para recogida de partículas sólidas.

Especificações:

- Concebidos para aplicações industriais e cozinhas.
- Indicados para pavimentos de cimento, resina.
- Disponíveis com diferentes capacidades hidráulicas, tamanhos de grelha, corpos e diâmetros de saída.
- Fabricados em aço inoxidável. AISI 304 ou 316.
- Decapados e passivados por decapagem química para garantir a ausência de corrosão nas juntas.
- Inclui sifão e cesto para recolha de partículas sólidas.



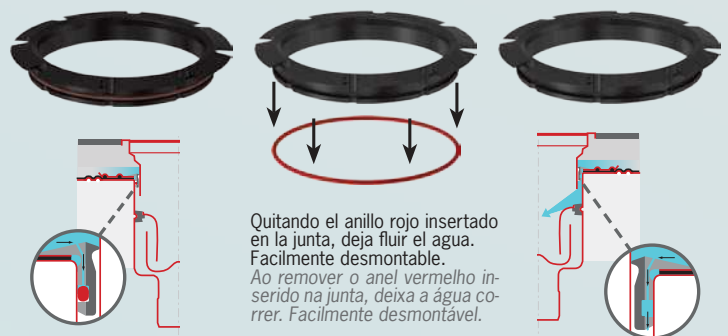
- 1** Canal con junta incluida que aumenta la higiene y la durabilidad.
Canal de drenagem com junta incluída que aumenta a higiene e a durabilidade.
- 2** Largo radio de pliegue para facilitar la limpieza.
Raio de curvatura longo para facilitar a limpeza.
- 3** Junta que reduce el tiempo de instalación.
Junta que reduz o tempo de instalação.
- 4** La misma junta es fácilmente convertible en junta drenante para aplicaciones con tela de impermeabilización.
A mesma junta é facilmente convertível em junta drenante para aplicações com tela de impermeabilização.
- 5** El diseño del sifón reduce la evaporación del agua.
O modelo do sifão reduz a evaporação da água.
- 6** Diseño de sumidero que garantiza la no acumulación de agua en el fondo del sumidero.
Modelo do sumidouro que garante a não acumulação da água no fundo do sumidouro.
- 7** Caudal de evacuación y autolimpieza cumple la normativa EN-1253.
O caudal de evacuação e autolimpeza está em conformidade com a norma EN-1253.
- 8** Sifón totalmente extraíble con junta también extraíble para facilitar la limpieza.
Sifão totalmente removível com junta também removível para facilitar a limpeza.

Junta · Junta



Función Sellante
Função Selante

Función Drenante
Função Drenante



Quitando el anillo rojo insertado en la junta, deja fluir el agua. Fácilmente desmontable.
Ao remover o anel vermelho inserido na junta, deixa a água correr. Fácilmente desmontável.

Sumideros EG Telescópicos Cuadrados 200x200 - EG200T Sumidouros EG Telescópicos Quadrados 200x200 - EG200T

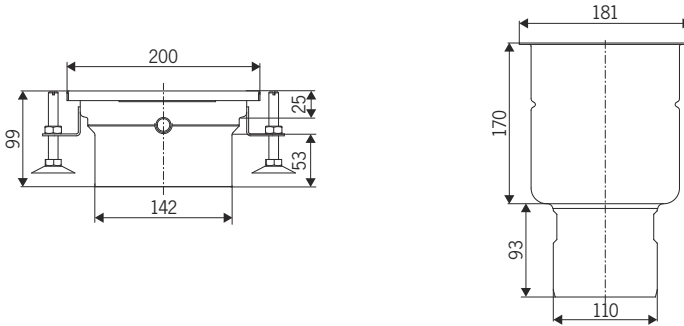
200x200 Cuadrado Telescópico DN110 S/V · 200x200 Quadrado Telescópico DN110 S/V

EN 1253



Cód. Art. *	Cód. Art. Parte Superior	Descripción Descripción	DN	Salida Saída	Caudal l/s
EG408055	00408208	Sumideros ACO EG 200x200 telescópicos S/V DN 110 Sumidouros ACO EG 200x200 telescópicos S/V DN 110	110	Vertical Vertical	4,0

*Sumidero + Cestillo + Sifón · Sumidouro + Cesto + Sifão



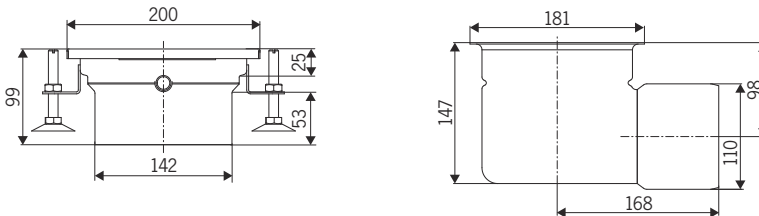
200x200 Cuadrado Telescópico DN110 S/H 200x200 Quadrado Telescópico DN110 S/H

EN 1253



Cód. Art. *	Cód. Art. Parte Superior	Descripción Descripción	DN	Salida Saída	Caudal l/s
EG408079	00408208	Sumideros ACO EG 200x200 telescópicos S/H DN 110 Sumidouros ACO EG 200x200 telescópicos S/H DN 110	110	Horizontal Horizontal	3,6

*Sumidero + Cestillo + Sifón · Sumidouro + Cesto + Sifão



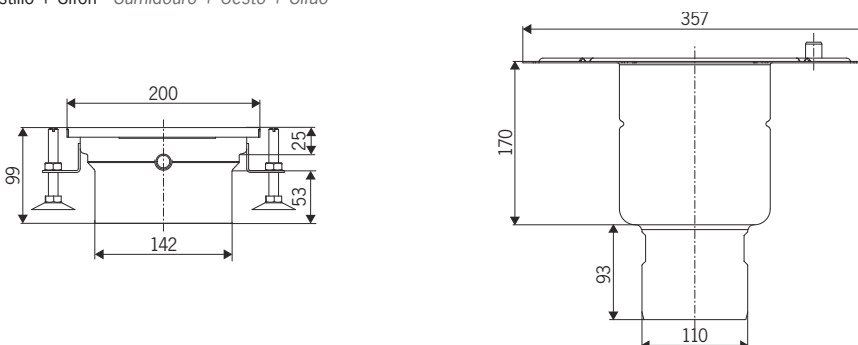
200x200 Cuadrado Telescópico DN110 S/V para Impermeabilización Líquida 200x200 Quadrado Telescópico DN110 S/V para Impermeabilização Líquida

EN 1253



Cód. Art. *	Cód. Art. Parte Superior	Descripción Descripción	DN	Salida Saída	Caudal l/s
EG408057	00408208	Sumideros ACO EG 200x200 telescópicos S/V DN 110 para imp. liq. Sumidouros ACO EG 200x200 telescópicos S/V DN 110 para imp. liq.	110	Vertical Vertical	4,0

*Sumidero + Cestillo + Sifón · Sumidouro + Cesto + Sifão



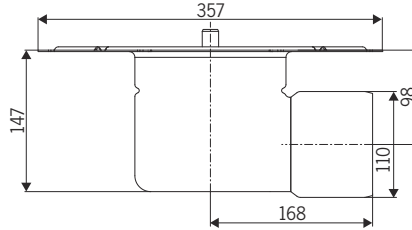
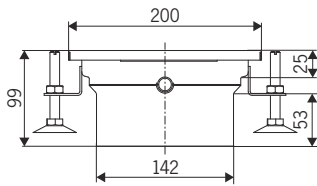
200x200 Cuadrado Telescópico DN110 S/H para Impermabilización Líquida
200x200 Quadrado Telescópico DN110 S/H para Impermeabilização Líquida

EN 1253



Cód. Art. *	Cód. Art. Parte Superior	Descripción Descripción	DN	Salida Saída	Caudal l/s
EG408081	00408208	Sumideros ACO EG 200x200 telescópicos S/H DN 110 para imp. liq. Sumidouros ACO EG 200x200 telescópicos S/H DN 110 para imp. liq.	110	Horizontal Horizontal	3,6

*Sumidero + Cestillo + Sifón · Sumidouro + Cesto + Sifão



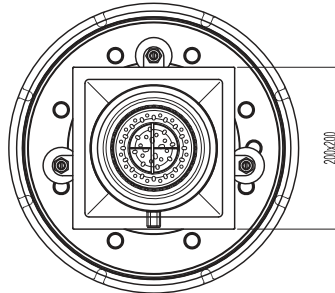
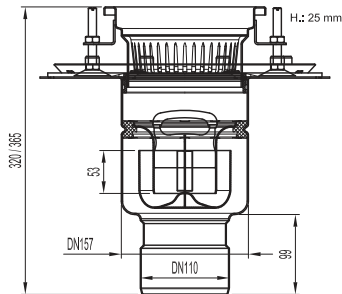
200x200 Cuadrado Telescópico DN110 S/V para Tela de Impermabilización
200x200 Quadrado Telescópico DN110 S/V para Tela de Impermeabilização

EN 1253



Cód. Art. *	Cód. Art. Parte Superior	Descripción Descripción	DN	Salida Saída	Caudal l/s
EG408059	00408208	Sumideros ACO EG 200x200 telescópicos S/V DN 110 para tela Sumidouros ACO EG 200x200 telescópicos S/V DN 110 para tela	110	Vertical Vertical	4,0

*Sumidero + Cestillo + Sifón · Sumidouro + Cesto + Sifão



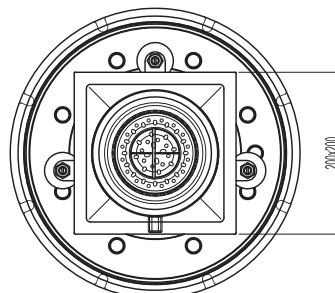
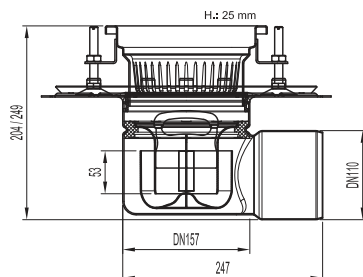
200x200 Cuadrado Telescópico DN110 S/H para Tela de Impermabilización
200x200 Quadrado Telescópico DN110 S/H para Tela de Impermeabilização

EN 1253



Cód. Art. *	Cód. Art. Parte Superior	Descripción Descripción	DN	Salida Saída	Caudal l/s
EG408083	00408208	Sumideros ACO EG 200x200 telescópicos S/H DN 110 para tela Sumidouros ACO EG 200x200 telescópicos S/H DN 110 para tela	110	Horizontal Horizontal	3,6

*Sumidero + Cestillo + Sifón · Sumidouro + Cesto + Sifão



Sumideros EG Telescópicos Cuadrados 250x250 - EG250T Sumidouros EG Telescópicos Quadrados 250x250 - EG250T

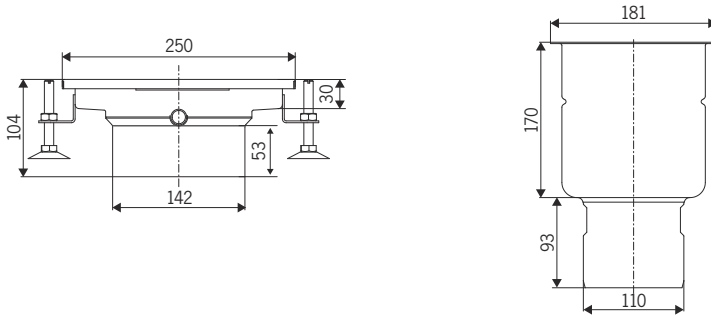
250x250 Cuadrado Telescópico DN110 S/V · 250x250 Quadrado Telescópico DN110 S/V

EN 1253



Cód. Art. *	Cód. Art. Parte Superior	Descripción Descripción	DN	Salida Saída	Caudal l/s
EG408055	00408248	Sumideros ACO EG 250x250 telescópicos S/V DN 110 Sumidouros ACO EG 250x250 telescópicos S/V DN 110	110	Vertical Vertical	4,0

*Sumidero + Cestillo + Sifón · Sumidouro + Cesto + Sifão



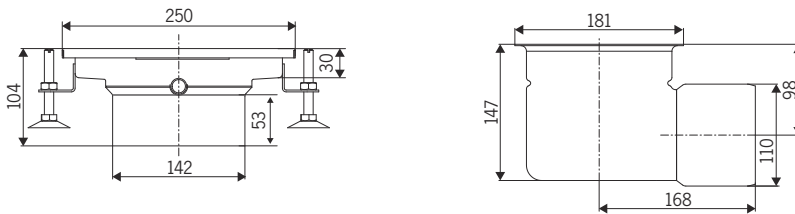
250x250 Cuadrado Telescópico DN110 S/H 250x250 Quadrado Telescópico DN110 S/H

EN 1253



Cód. Art. *	Cód. Art. Parte Superior	Descripción Descripción	DN	Salida Saída	Caudal l/s
EG408079	00408248	Sumideros ACO EG 250x250 telescópicos S/H DN 110 Sumidouros ACO EG 250x250 telescópicos S/H DN 110	110	Horizontal Horizontal	3,6

*Sumidero + Cestillo + Sifón · Sumidouro + Cesto + Sifão



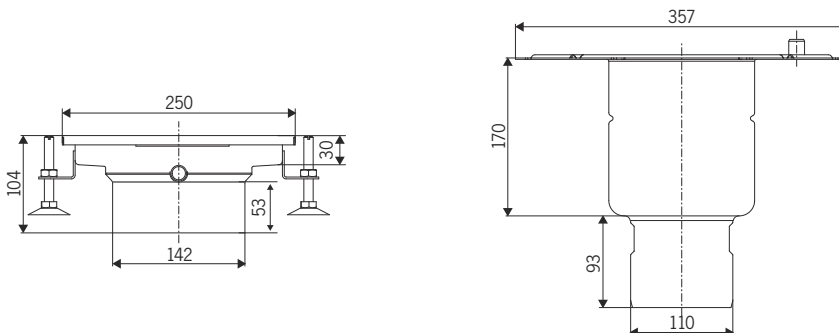
250x250 Cuadrado Telescópico DN110 S/V para Impermeabilización Líquida 250x250 Quadrado Telescópico DN110 S/V para Impermeabilização Líquida

EN 1253



Cód. Art. *	Cód. Art. Parte Superior	Descripción Descripción	DN	Salida Saída	Caudal l/s
EG408057	00408248	Sumideros ACO EG 250x250 telescópicos S/V DN 110 para imp. liq. Sumidouros ACO EG 250x250 telescópicos S/V DN 110 para imp. liq.	110	Vertical Vertical	4,0

*Sumidero + Cestillo + Sifón · Sumidouro + Cesto + Sifão



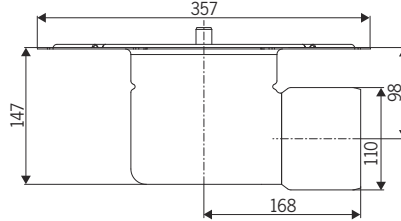
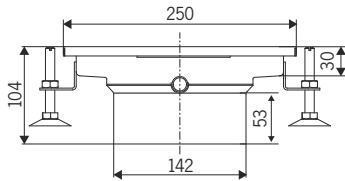
250x250 Cuadrado Telescópico DN110 S/H para Impermabilización Líquida
250x250 Quadrado Telescópico DN110 S/H para Impermeabilização Líquida

EN 1253



Cód. Art. *	Cód. Art. Parte Superior	Descripción Descripción	DN	Salida Saída	Caudal l/s
EG408081	00408248	Sumideros ACO EG 250x250 telescópicos S/H DN 110 para imp. líq. Sumidouros ACO EG 250x250 telescópicos S/H DN 110 para imp. líq.	110	Horizontal Horizontal	3,6

* Sumidero + Cestillo + Sifón · Sumidouro + Cesto + Sifão



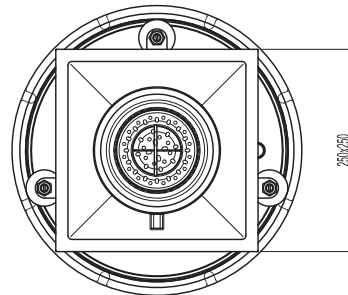
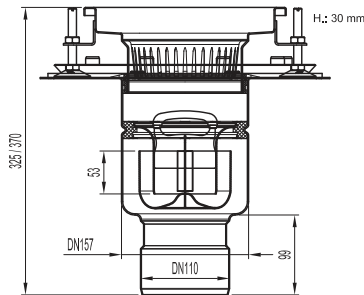
250x250 Cuadrado Telescópico DN110 S/V para Tela de Impermabilización
250x250 Quadrado Telescópico DN110 S/V para Tela de Impermeabilização

EN 1253



Cód. Art. *	Cód. Art. Parte Superior	Descripción Descripción	DN	Salida Saída	Caudal l/s
EG408059	00408248	Sumideros ACO EG 250x250 telescópicos S/V DN 110 para tela Sumidouros ACO EG 250x250 telescópicos S/V DN 110 para tela	110	Vertical Vertical	4,0

* Sumidero + Cestillo + Sifón · Sumidouro + Cesto + Sifão



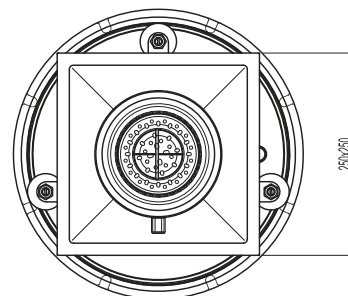
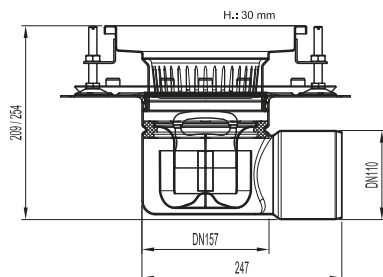
250x250 Cuadrado Telescópico DN110 S/H para Tela de Impermabilización
250x250 Quadrado Telescópico DN110 S/H para Tela de Impermeabilização

EN 1253



Cód. Art. *	Cód. Art. Parte Superior	Descripción Descripción	DN	Salida Saída	Caudal l/s
EG408083	00408248	Sumideros ACO EG 250x250 telescópicos S/H DN 110 para tela Sumidouros ACO EG 250x250 telescópicos S/H DN 110 para tela	110	Horizontal Horizontal	3,6

* Sumidero + Cestillo + Sifón · Sumidouro + Cesto + Sifão



Sumideros EG Telescópicos Cuadrados 300x300 - EG300T Sumidouros EG Telescópicos Quadrados 300x300 - EG300T

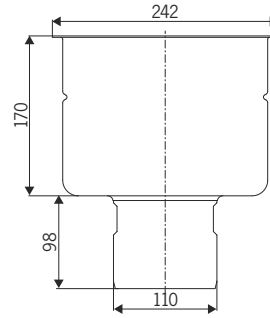
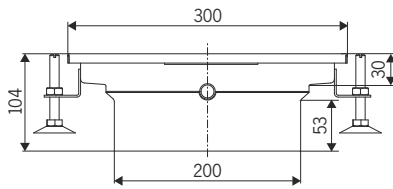
300x300 Cuadrado Telescópico DN110 S/V · 300x300 Quadrado Telescópico DN110 S/V

EN 1253



Cód. Art. *	Cód. Art. Parte Superior	Descripción Descripción	DN	Salida Saída	Caudal l/s
EG408061	00408228	Sumideros ACO EG 300x300 telescópicos S/V DN 110 Sumidouros ACO EG 300x300 telescópicos S/V DN 110	110	Vertical Vertical	6,9

*Sumidero + Cestillo + Sifón · Sumidouro + Cesto + Sifão



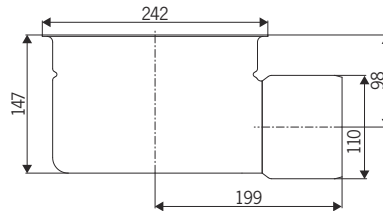
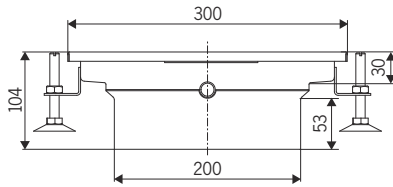
300x300 Cuadrado Telescópico DN110 S/H 300x300 Quadrado Telescópico DN110 S/H

EN 1253



Cód. Art. *	Cód. Art. Parte Superior	Descripción Descripción	DN	Salida Saída	Caudal l/s
EG408085	00408228	Sumideros ACO EG 300x300 telescópicos S/H DN 110 Sumidouros ACO EG 300x300 telescópicos S/H DN 110	110	Horizontal Horizontal	5,8

*Sumidero + Cestillo + Sifón · Sumidouro + Cesto + Sifão



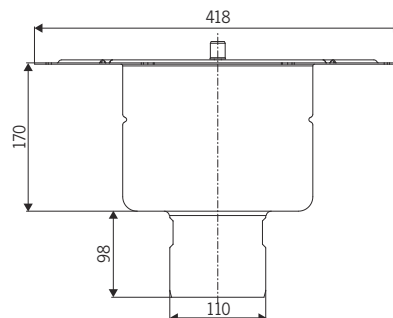
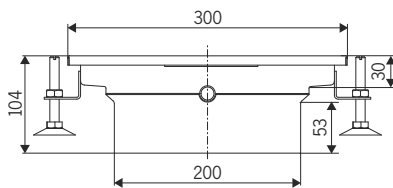
300x300 Cuadrado Telescópico DN110 S/V para Impermeabilización Líquida 300x300 Quadrado Telescópico DN110 S/V para Impermeabilização Líquida

EN 1253



Cód. Art. *	Cód. Art. Parte Superior	Descripción Descripción	DN	Salida Saída	Caudal l/s
EG408063	00408228	Sumideros ACO EG 300x300 telescópicos S/V DN 110 para imp. liq. Sumidouros ACO EG 300x300 telescópicos S/V DN 110 para imp. liq.	110	Vertical Vertical	6,9

*Sumidero + Cestillo + Sifón · Sumidouro + Cesto + Sifão



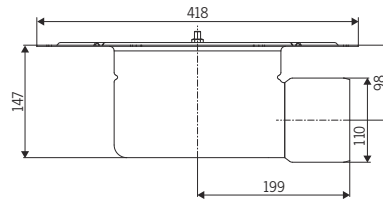
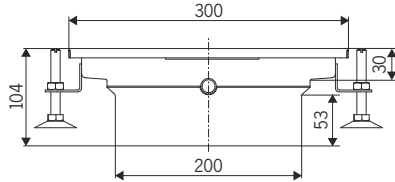
300x300 Cuadrado Telescópico DN110 S/H para Impermabilización Líquida
300x300 Quadrado Telescópico DN110 S/H para Impermeabilização Líquida

EN 1253



Cód. Art. *	Cód. Art. Parte Superior	Descripción Descripción	DN	Salida Saída	Caudal l/s
EG408087	00408228	Sumideros ACO EG 300x300 telescópicos S/H DN 110 para imp. liq. Sumidouros ACO EG 300x300 telescópicos S/H DN 110 para imp. liq.	110	Horizontal Horizontal	5,8

* Sumidero + Cestillo + Sifón · Sumidouro + Cesto + Sifão



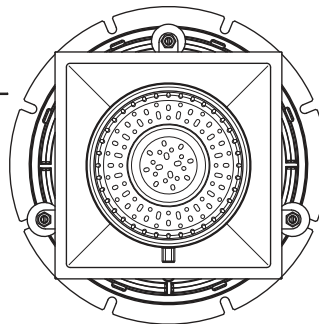
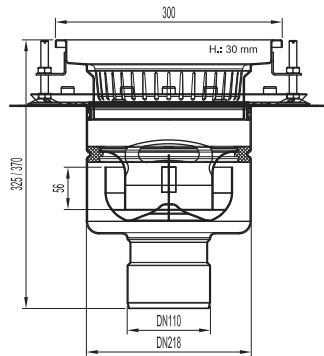
300x300 Cuadrado Telescópico DN110 S/V para Tela de Impermabilización
300x300 Quadrado Telescópico DN110 S/V para Tela de Impermeabilização

EN 1253



Cód. Art. *	Cód. Art. Parte Superior	Descripción Descripción	DN	Salida Saída	Caudal l/s
EG408065	00408228	Sumideros ACO EG 300x300 telescópicos S/V DN 110 para tela Sumidouros ACO EG 300x300 telescópicos S/V DN 110 para tela	110	Vertical Vertical	6,9

* Sumidero + Cestillo + Sifón · Sumidouro + Cesto + Sifão



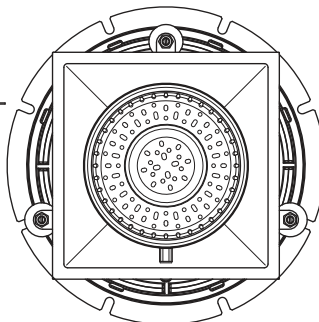
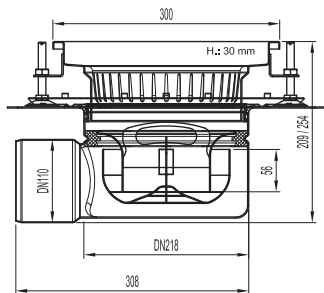
300x300 Cuadrado Telescópico DN110 S/H para Tela de Impermabilización
300x300 Quadrado Telescópico DN110 S/V para Tela de Impermeabilização

EN 1253



Cód. Art. *	Cód. Art. Parte Superior	Descripción Descripción	DN	Salida Saída	Caudal l/s
EG408089	00408228	Sumideros ACO EG 300x300 telescópicos S/H DN 110 para tela Sumidouros ACO EG 300x300 telescópicos S/H DN 110 para tela	110	Horizontal Horizontal	5,8

* Sumidero + Cestillo + Sifón · Sumidouro + Cesto + Sifão



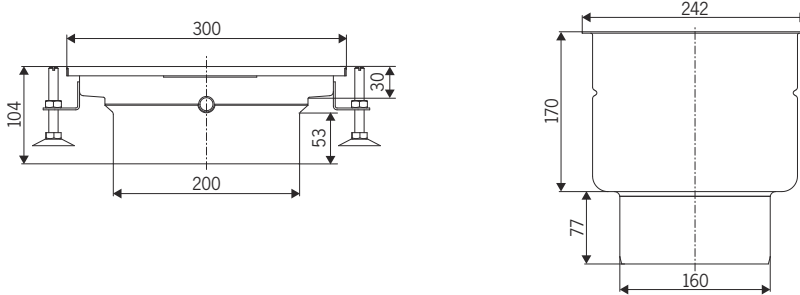
300x300 Cuadrado Telescópico DN160 S/V
300x300 Quadrado Telescópico DN160 S/V

EN 1253



Cód. Art. *	Cód. Art. Parte Superior	Descripción Descripción	DN	Salida Saída	Caudal l/s
EG408067	00408228	Sumideros ACO EG 300x300 telescópicos S/V DN 160 Sumidouros ACO EG 300x300 telescópicos S/V DN 160	160	Horizontal Horizontal	6,9

* Sumidero + Cestillo + Sifón · Sumidouro + Cesto + Sifão



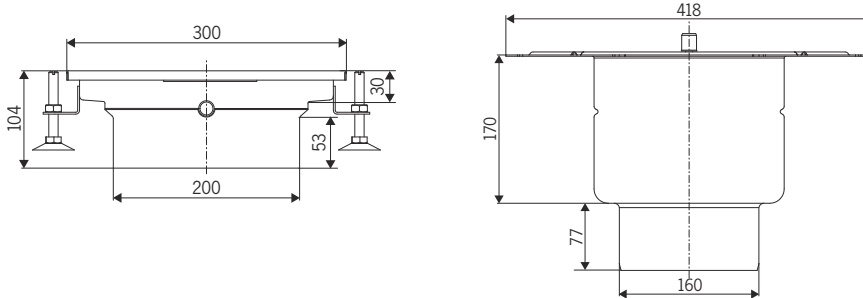
300x300 Cuadrado Telescópico DN160 S/V para Impermabilización Líquida
300x300 Quadrado Telescópico DN160 S/V para Impermeabilização Líquida

EN 1253



Cód. Art. *	Cód. Art. Parte Superior	Descripción Descripción	DN	Salida Saída	Caudal l/s
EG408069	00408228	Sumideros ACO EG 300x300 telescópicos S/V DN 160 para imp. liq. Sumidouros ACO EG 300x300 telescópicos S/V DN 160 para imp. liq.	160	Vertical Vertical	6,9

* Sumidero + Cestillo + Sifón · Sumidouro + Cesto + Sifão



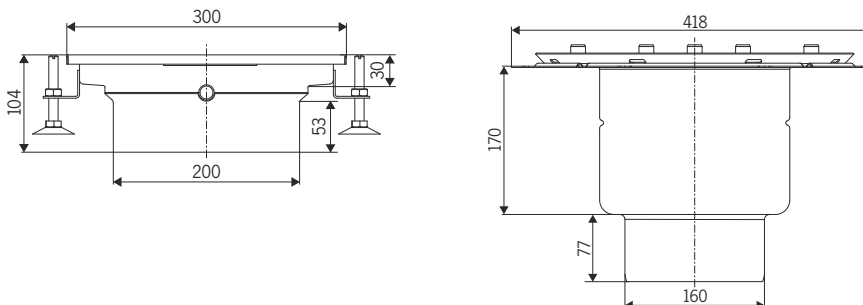
300x300 Cuadrado Telescópico DN160 S/V para Tela de Impermabilización
300x300 Quadrado Telescópico DN160 S/V para Tela de Impermeabilização

EN 1253



Cód. Art. *	Cód. Art. Parte Superior	Descripción Descripción	DN	Salida Saída	Caudal l/s
EG408071	00408228	Sumideros ACO EG 300x300 telescópicos S/V DN 160 para tela Sumidouros ACO EG 300x300 telescópicos S/V DN 160 para tela	160	Horizontal Horizontal	6,9

* Sumidero + Cestillo + Sifón · Sumidouro + Cesto + Sifão



Sumideros EG Telescópicos para Suelos Vinílicos Ø200 Sumidouros EG Telescópicos para Pavimentos de Vinil Ø200

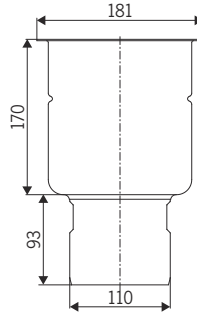
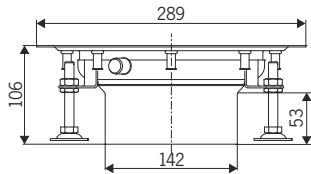
Ø200 Redondo Telescópico DN110 S/V · Ø200 Redondo Telescópico DN110 S/V

EN 1253



Cód. Art. *	Cód. Art. Parte Superior	Descripción Descripción	DN	Salida Saída	Caudal l/s
EG408055	00408240	Sumideros ACO EG Ø200 telescópicos S/V DN 110 Sumidouros ACO EG Ø200 telescópicos S/V DN 110	110	Vertical Vertical	4,1

*Sumidero + Cestillo + Sifón · Sumidouro + Cesto + Sifão



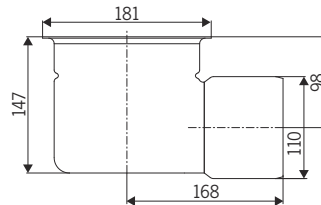
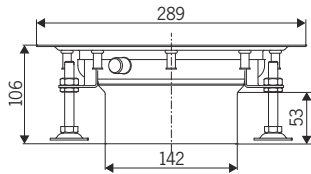
Ø200 Redondo Telescópico DN110 S/H · Ø200 Redondo Telescópico DN110 S/H

EN 1253



Cód. Art. *	Cód. Art. Parte Superior	Descripción Descripción	DN	Salida Saída	Caudal l/s
EG408079	00408240	Sumideros ACO EG Ø200 telescópicos S/H DN 110 Sumidouros ACO EG Ø200 telescópicos S/H DN 110	110	Horizontal Horizontal	3,6

*Sumidero + Cestillo + Sifón · Sumidouro + Cesto + Sifão



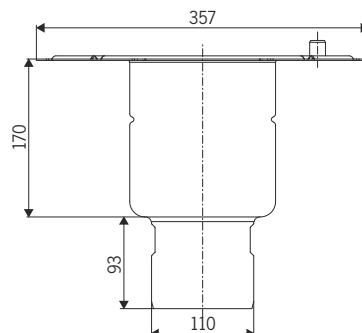
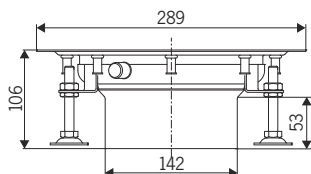
Ø200 Redondo Telescópico DN110 S/V para Impermeabilización Líquida Ø200 Redondo Telescópico DN110 S/V para Impermeabilização Líquida

EN 1253



Cód. Art. *	Cód. Art. Parte Superior	Descripción Descripción	DN	Salida Saída	Caudal l/s
EG408057	00408240	Sumideros ACO EG Ø200 telescópicos S/V DN 110 para imp. liq. Sumidouros ACO EG Ø200 telescópicos S/V DN 110 para imp. liq.	110	Vertical Vertical	4,1

*Sumidero + Cestillo + Sifón · Sumidouro + Cesto + Sifão



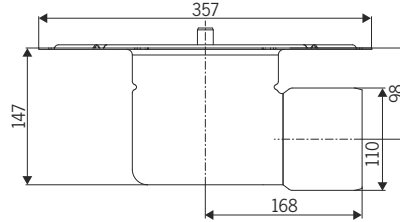
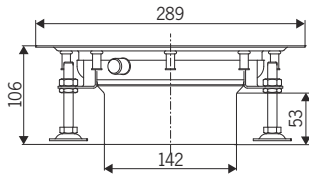
Ø200 Redondo Telescópico DN110 S/H para Imperabilización Líquida
Ø200 Redondo Telescópico DN110 S/H para Impermeabilização Líquida

EN 1253



Cód. Art. *	Cód. Art. Parte Superior	Descripción Descripción	DN	Salida Saída	Caudal l/s
EG408081	00408240	Sumideros ACO EG Ø200 telescópicos S/H DN 110 para imp. liq. Sumidouros ACO EG Ø200 telescópicos S/H DN 110 para imp. liq.	110	Horizontal Horizontal	3,6

*Sumidero + Cestillo + Sifón · Sumidouro + Cesto + Sifão



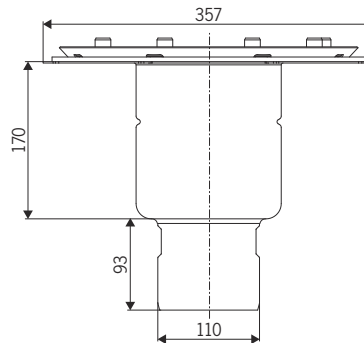
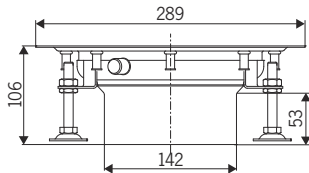
Ø200 Redondo Telescópico DN110 S/V para Tela de Imperabilización
Ø200 Redondo Telescópico DN110 S/V para Tela de Impermeabilização

EN 1253



Cód. Art. *	Cód. Art. Parte Superior	Descripción Descripción	DN	Salida Saída	Caudal l/s
EG408059	00408240	Sumideros ACO EG Ø200 telescópicos S/V DN 110 para tela Sumidouros ACO EG Ø200 telescópicos S/V DN 110 para tela	110	Vertical Vertical	4,1

*Sumidero + Cestillo + Sifón · Sumidouro + Cesto + Sifão



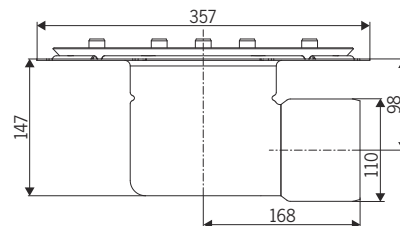
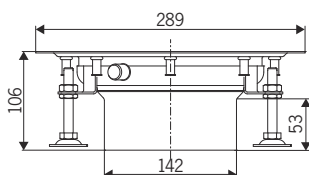
Ø200 Redondo Telescópico DN110 S/H para Tela de Imperabilización
Ø200 Redondo Telescópico DN110 S/H para Tela de Impermeabilização

EN 1253



Cód. Art. *	Cód. Art. Parte Superior	Descripción Descripción	DN	Salida Saída	Caudal l/s
EG408083	00408240	Sumideros ACO EG Ø200 telescópicos S/H DN 110 para tela Sumidouros ACO EG Ø200 telescópicos S/H DN 110 para tela	110	Horizontal Horizontal	3,6

*Sumidero + Cestillo + Sifón · Sumidouro + Cesto + Sifão



Sumideros EG Telescópicos Redondos Ø250 - EG250R Sumidouros EG Telescópicos Redondos Ø250 - EG250R

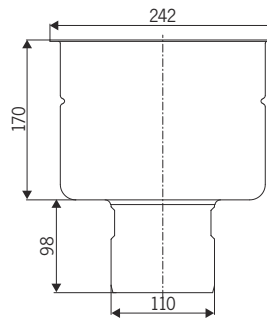
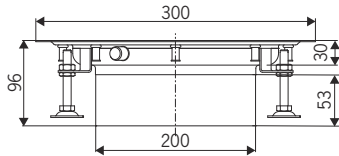
Ø250 Redondo Telescópico DN110 S/V · Ø250 Redondo Telescópico DN110 S/V

EN 1253



Cód. Art. *	Cód. Art. Parte Superior	Descripción Descripción	DN	Salida Saída	Caudal l/s
EG408061	00408242	Sumideros ACO EG Ø250 telescópicos S/V DN 110 Sumidouros ACO EG Ø250 telescópicos S/V DN 110	110	Vertical Vertical	6,9

*Sumidero + Cestillo + Sifón · Sumidouro + Cesto + Sifão



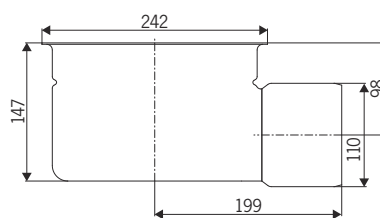
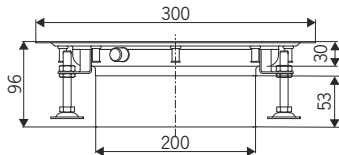
Ø250 Redondo Telescópico DN110 S/H · Ø250 Redondo Telescópico DN110 S/H

EN 1253



Cód. Art. *	Cód. Art. Parte Superior	Descripción Descripción	DN	Salida Saída	Caudal l/s
EG408085	00408242	Sumideros ACO EG Ø250 telescópicos S/H DN 110 Sumidouros ACO EG Ø250 telescópicos S/H DN 110	110	Horizontal Horizontal	5,8

*Sumidero + Cestillo + Sifón · Sumidouro + Cesto + Sifão



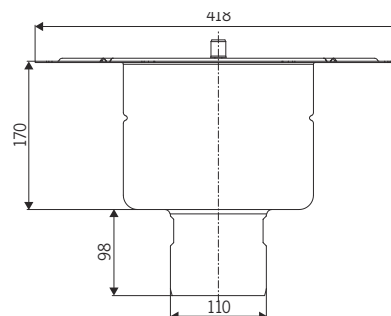
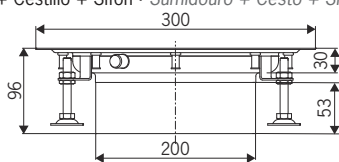
Ø250 Redondo Telescópico DN110 S/V para Impermeabilización Líquida
 Ø250 Redondo Telescópico DN110 S/V para Impermeabilização Líquida

EN 1253



Cód. Art. *	Cód. Art. Parte Superior	Descripción Descripción	DN	Salida Saída	Caudal l/s
EG408063	00408242	Sumideros ACO EG Ø250 telescópicos S/V DN 110 para imp. liq. Sumidouros ACO EG Ø250 telescópicos S/V DN 110 para imp. liq.	110	Vertical Vertical	6,9

*Sumidero + Cestillo + Sifón · Sumidouro + Cesto + Sifão



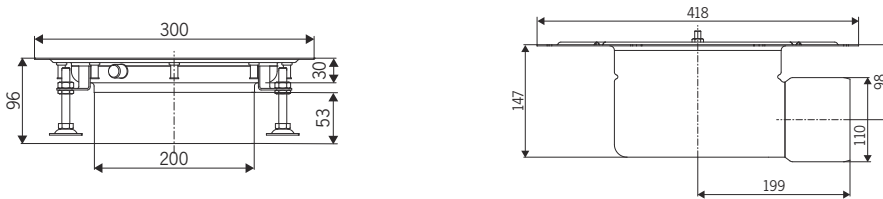
Ø250 Redondo Telescópico DN110 S/H para Imperabilización Líquida
Ø250 Redondo Telescópico DN110 S/H para Impermeabilização Líquida

EN 1253



Cód. Art. *	Cód. Art. Parte Superior	Descripción Descripción	DN	Salida Saída	Caudal l/s
EG408087	00408242	Sumideros ACO EG Ø250 telescópicos S/H DN 110 para imp. liq. Sumidouros ACO EG Ø250 telescópicos S/H DN 110 para imp. liq.	110	Horizontal Horizontal	5,8

* Sumidero + Cestillo + Sifón · Sumidouro + Cesto + Sifão



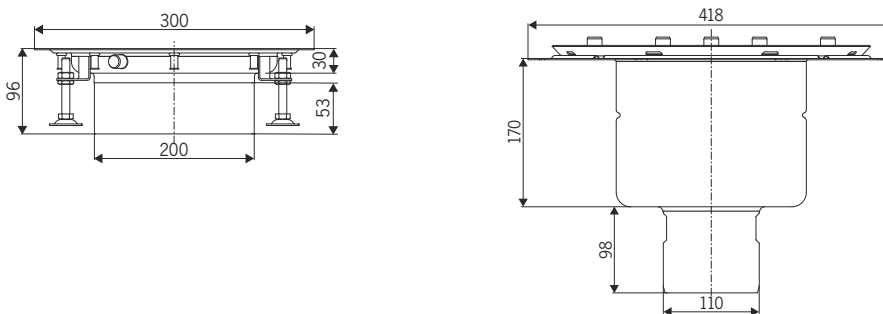
Ø250 Redondo Telescópico DN110 S/V para Tela de Imperabilización
Ø250 Redondo Telescópico DN110 S/V para Tela de Impermeabilização

EN 1253



Cód. Art. *	Cód. Art. Parte Superior	Descripción Descripción	DN	Salida Saída	Caudal l/s
EG408065	00408242	Sumideros ACO EG Ø250 telescópicos S/V DN 110 para tela Sumidouros ACO EG Ø250 telescópicos S/V DN 110 para tela	110	Vertical Vertical	6,9

* Sumidero + Cestillo + Sifón · Sumidouro + Cesto + Sifão



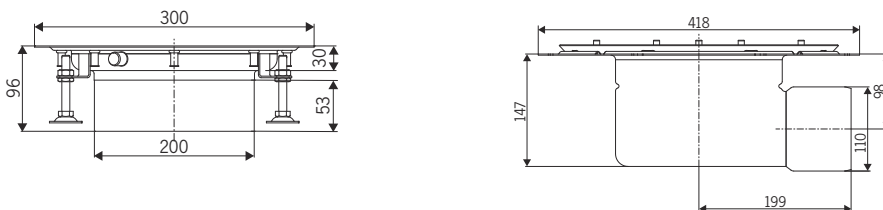
Ø250 Redondo Telescópico DN110 S/H para Tela de Imperabilización
Ø250 Redondo Telescópico DN110 S/H para Tela de Impermeabilização

EN 1253



Cód. Art. *	Cód. Art. Parte Superior	Descripción Descripción	DN	Salida Saída	Caudal l/s
EG408089	00408242	Sumideros ACO EG Ø250 telescópicos S/H DN 110 para tela Sumidouros ACO EG Ø250 telescópicos S/H DN 110 para tela	110	Horizontal Horizontal	5,8

* Sumidero + Cestillo + Sifón · Sumidouro + Cesto + Sifão



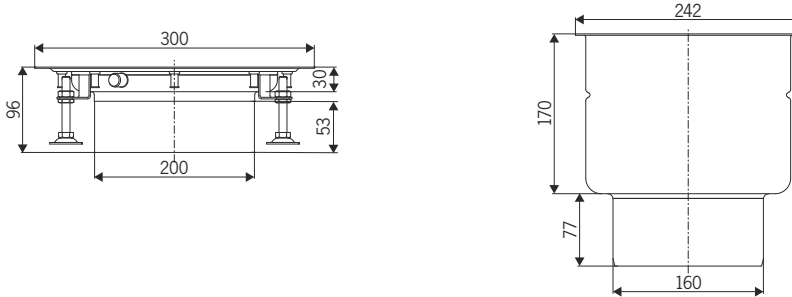
Ø250 Redondo Telescópico DN160 S/V · Ø250 Redondo Telescópico DN160 S/V

EN 1253



Cód. Art. *	Cód. Art. Parte Superior	Descripción Descripción	DN	Salida Saída	Caudal l/s
EG408067	00408242	Sumideros ACO EG Ø250 telescópicos S/V DN 160 Sumidouros ACO EG Ø250 telescópicos S/V DN 160	160	Horizontal Horizontal	6,9

* Sumidero + Cestillo + Sifón · Sumidouro + Cesto + Sifão



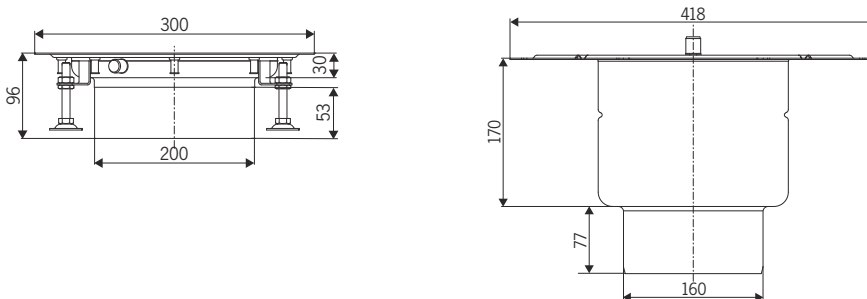
**Ø250 Redondo Telescópico DN160 S/V para Impermeabilización Líquida
 Ø250 Redondo Telescópico DN160 S/V para Impermeabilização Líquida**

EN 1253



Cód. Art. *	Cód. Art. Parte Superior	Descripción Descripción	DN	Salida Saída	Caudal l/s
EG408069	00408242	Sumideros ACO EG Ø250 telescópicos S/V DN 160 para imp. liq. Sumidouros ACO EG Ø250 telescópicos S/V DN 160 para imp. liq.	160	Vertical Vertical	6,9

* Sumidero + Cestillo + Sifón · Sumidouro + Cesto + Sifão



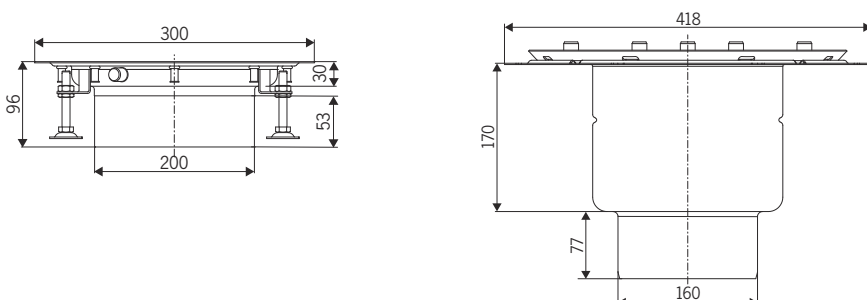
**Ø250 Redondo Telescópico DN160 S/V para Tela de Impermeabilización
 Ø250 Redondo Telescópico DN160 S/V para Tela de Impermeabilização**

EN 1253



Cód. Art. *	Cód. Art. Parte Superior	Descripción Descripción	DN	Salida Saída	Caudal l/s
EG408071	00408242	Sumideros ACO EG Ø250 telescópicos S/V DN 160 para tela Sumidouros ACO EG Ø250 telescópicos S/V DN 160 para tela	160	Horizontal Horizontal	6,9

* Sumidero + Cestillo + Sifón · Sumidouro + Cesto + Sifão



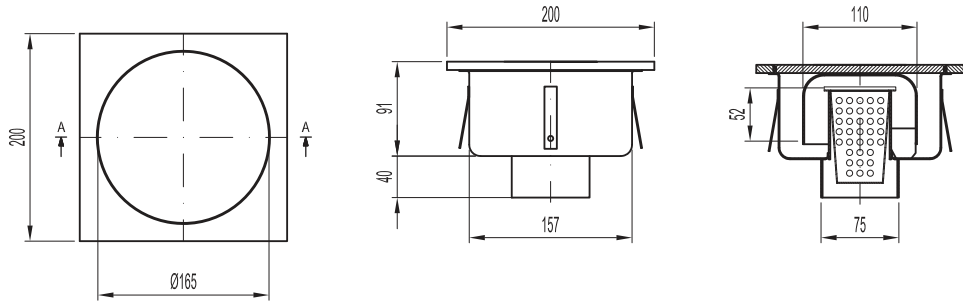
Sumidero Sifónico Select 200x200 Estanco Sumidouro Sifónico Select 200x200 Estanque

EN 1253



Cód. Art.	Descripción · Descrição	DN	Salida Saída	H (mm)	Peso (Kg)	Caudal l/s
00409895	Sumideros Select 200x200 DN75 S/V Reja Estanca Sumidouros Select 200x200 DN75 S/V Grelha Estanque	75	Vertical Vertical	195	4,10	0,90

Ventosa de abertura de tapa
 Abertura da tampa de sucção
Cód. FP074684



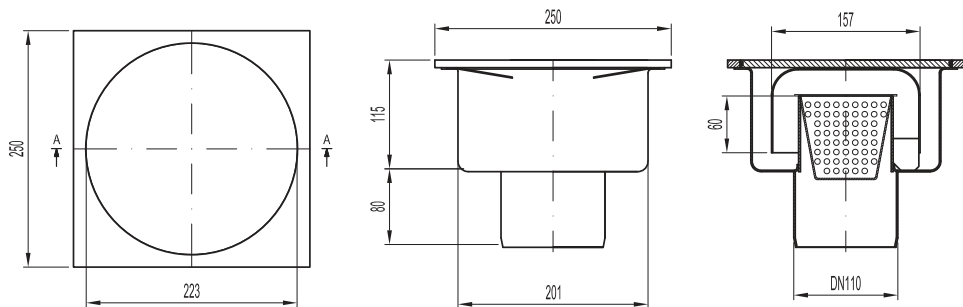
Sumidero Sifónico Select 250x250 Estanco Sumidouro Sifónico Select 250x250 Estanque

EN 1253



Cód. Art.	Descripción · Descrição	DN	Salida Saída	H (mm)	Peso (Kg)	Caudal l/s
00414408	Sumideros Select 250x250 DN110 S/V Reja Estanca Sumidouros Select 250x250 DN110 S/V Grelha Estanque	110	Vertical Vertical	195	4,40	2,00

Ventosa de abertura de tapa
 Abertura da tampa de sucção
Cód. FP074684



Sumidero EG150 Estanco Sumidouro EG150 Estanque

EN 1253

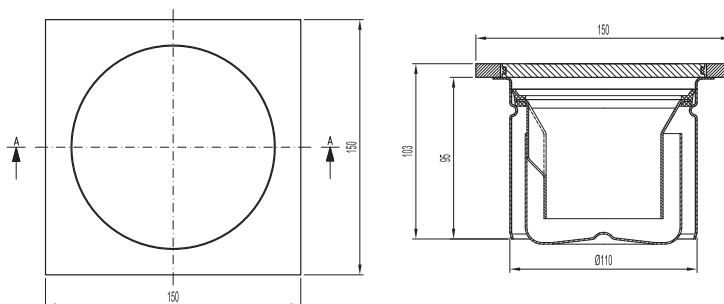


Cód. Art. *	Descripción · Descrição	DN	Salida Saída	Material	Caudal l/s
0Z212564	Sumideros EG 150x150 DN110 S/V Reja Estanca Sumidouros EG 150x150 DN110 S/V Grelha Estanque	110	Vertical Vertical	AISI304	1,30
0Z214666	Sumideros EG 150x150 DN110 S/V Reja Estanca Sumidouros EG 150x150 DN110 S/V Grelha Estanque	110	Vertical Vertical	AISI316	1,30

*Opción Cestillo Sifónico
 Opção Cesto sifónico
Cód. 00405065

Ventosa de abertura de tapa
 Abertura da tampa de sucção
Cód. FP074684

Cazoleta SH DN75 AISI 316
 Caixa SH DN75 AISI 316
Cód. 00405311

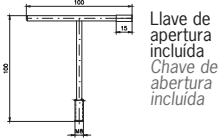


Sumidero Sifónico EG200 Estanco S/V *Sumidouro Sifónico EG200 Estanque S/V*

EN 1253

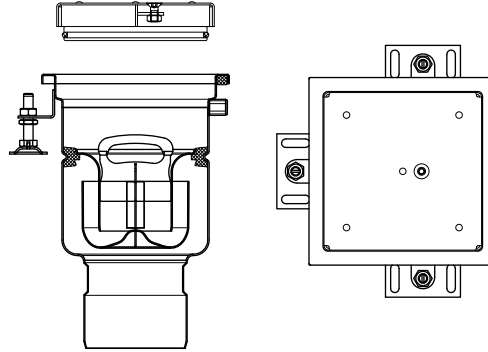


Cód. Art.	Descripción · Descrição	DN	Salida Salida	H (mm)	Peso (Kg)	Caudal l/s
00408003	Sumideros EG fijo 200x200 DN110 S/V <i>Sumidouros EG fixo 200x200 DN110 S/V</i>	110	Vertical <i>Vertical</i>	292	3,40	3,60
0Z192458	Tapa Estanca · <i>Tampa Estanque</i>	-	-	-	-	-



Llave de apertura incluida
Chave de abertura incluida

*Opción Filtro
Opção Filtro
Cod. Art. 0Z212961

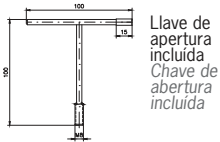


Sumidero Sifónico EG200 Estanco S/H *Sumidouro Sifónico EG200 Estanque S/H*

EN 1253

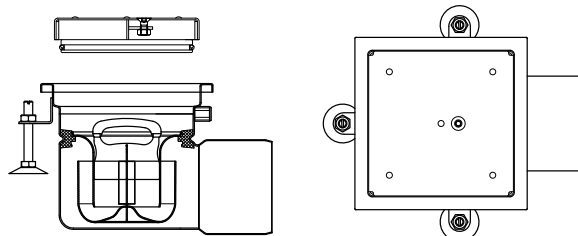


Cód. Art.	Descripción · Descrição	DN	Salida Salida	H (mm)	Peso (Kg)	Caudal l/s
00408011	Sumideros EG fijo 200x200 DN110 S/H <i>Sumidouros EG fixo 200x200 DN110 S/H</i>	110	Horizontal <i>Horizontal</i>	174	3,24	3,20
0Z192458	Tapa Estanca · <i>Tampa Estanque</i>	-	-	-	-	-



Llave de apertura incluida
Chave de abertura incluida

*Opción Filtro
Opção Filtro
Cod. Art. 0Z212961

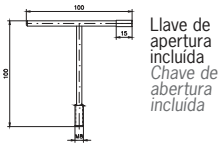


Sumidero Sifónico EG250 Estanco S/V *Sumidouro Sifónico EG250 Estanque S/V*

EN 1253

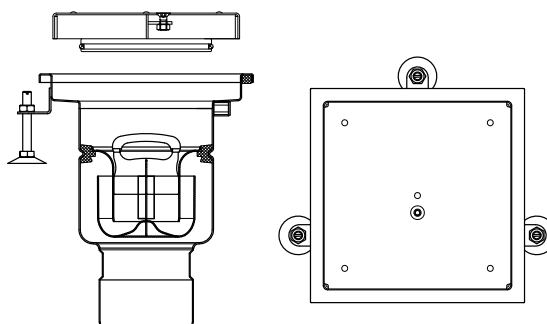


Cód. Art.	Descripción · Descrição	DN	Salida Salida	H (mm)	Peso (Kg)	Caudal l/s
00408019	Sumideros EG fijo 250x250 DN110 S/V <i>Sumidouros EG fixo 250x250 DN110 S/V</i>	110	Vertical <i>Vertical</i>	297	3,90	3,60
0Z192490	Tapa Estanca · <i>Tampa Estanque</i>	-	-	-	-	-



Llave de apertura incluida
Chave de abertura incluida

*Opción Filtro
Opção Filtro
Cod. Art. 0Z212961

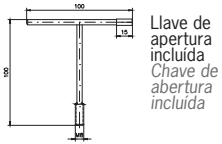


Sumidero Sifónico EG250 Estanco S/H AISI304
Sumidouro Sifónico EG250 Estanque S/H AISI304

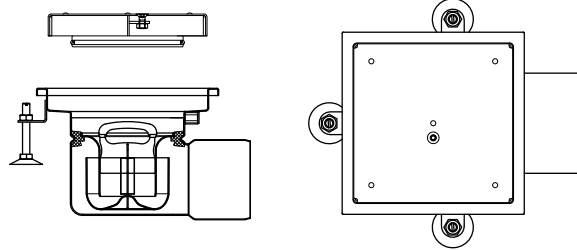
EN 1253



Cód. Art.	Descripción - Descrição	DN	Salida Salida	H (mm)	Peso (Kg)	Caudal l/s
00408027	Sumideros EG fijo 250x250 DN110 S/H <i>Sumidouros EG fixo 250x250 DN110 S/H</i>	110	Horizontal <i>Horizontal</i>	180	3,90	3,20
OZ192490	Tapa Estanca - <i>Tampa Estanque</i>	-	-	-	-	-



Llave de apertura incluida
Chave de abertura incluida



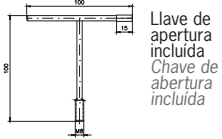
*Opción Filtro
Opção Filtro
Cod. Art. OZ212961

Sumidero Sifónicos EG300 Estanco S/V AISI304
Sumidouro Sifónicos EG300 Estanque S/V AISI304

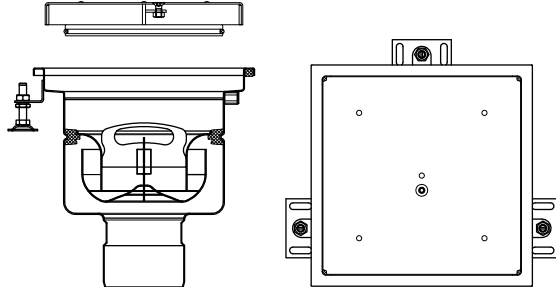
EN 1253



Cód. Art.	Descripción - Descrição	DN	Salida Salida	H (mm)	Peso (Kg)	Caudal l/s
00408005	Sumideros EG fijo 300x300 DN110 S/V <i>Sumidouros EG fixo 300x300 DN110 S/V</i>	110	Vertical <i>Vertical</i>	297	5,20	6,50
OZ192502	Tapa Estanca - <i>Tampa Estanque</i>	-	-	-	-	-



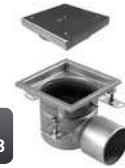
Llave de apertura incluida
Chave de abertura incluida



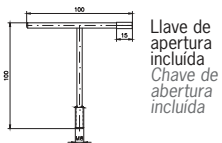
*Opción Filtro
Opção Filtro
Cod. Art. OZ213326

Sumidero Sifónicos EG300 Estanco S/H AISI304
Sumidouro Sifónicos EG300 Estanque S/H AISI304

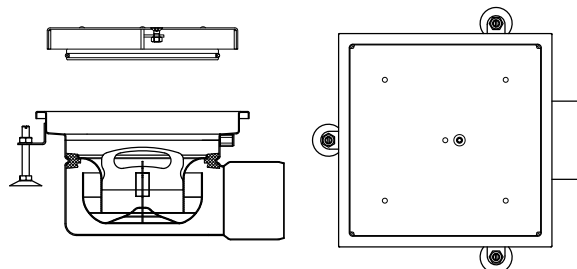
EN 1253



Cód. Art.	Descripción - Descrição	DN	Salida Salida	H (mm)	Peso (Kg)	Caudal l/s
00408013	Sumideros EG fijo 300x300 DN110 S/H <i>Sumidouros EG fixo 300x300 DN110 S/H</i>	110	Horizontal <i>Horizontal</i>	180	5,80	5,40
OZ192502	Tapa Estanca - <i>Tampa Estanque</i>	-	-	-	-	-



Llave de apertura incluida
Chave de abertura incluida

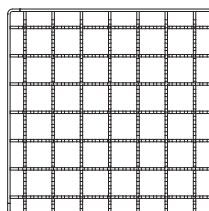


*Opción Filtro
Opção Filtro
Cod. Art. OZ213326

Entramada Antideslizante Entramada Antiderrapante



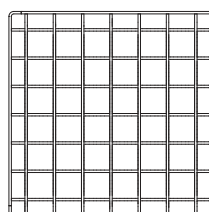
Cód. Art.	Medida (mm)	Car.
00408090	200X200	L15
00408095	250X250	L15
00408034	300X300	L15



Entramada · Entramada



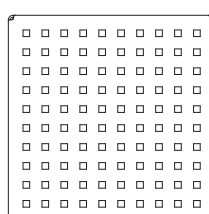
Cód. Art.	Medida (mm)	Car.
00408091	200X200	L15
00408096	250X250	L15
00408035	300X300	L15



Quadrato



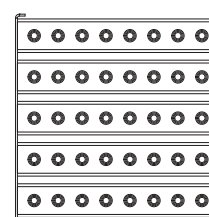
Cód. Art.	Medida (mm)	Car.
00408092	200X200	L15
00408097	250X250	L15
00408036	300X300	L15



Multislot Antideslizante Multislot Antiderrapante



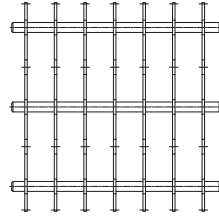
Cód. Art.	Medida (mm)	Car.
408094	200X200	L15
408033	250X250	L15
408042	300X300	L15



Arla Antideslizante
Arla Antiderrapante



Cód. Art.	Medida (mm)	Car.
408023	200X200	L15
408032	250X250	L15
408041	300X300	L15

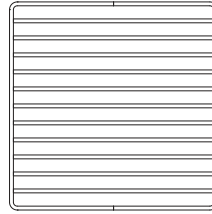


Barras Antideslizante
Barras Antiderrapante



Cód. Art.	Medida (mm)	Car.
00408093	200X200	M125
00408028	250X250	M125
00408037	300X300	M125

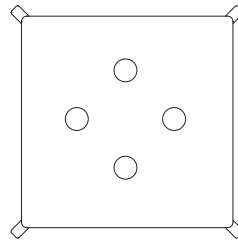
Consultar C250



Ranurada · Ranhurada



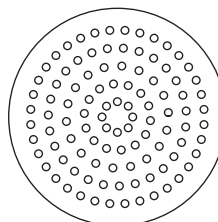
Cód. Art.	Medida (mm)	Car.
4702	200X200	M125
4703	250X250	M125
4704	300X300	M125



Perforada · Perfurada



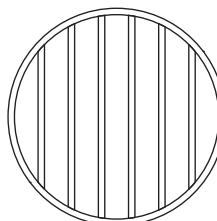
	Cód. Art.	Medida (mm)	Car.
	00097152	Ø 170	L15
	00097153	Ø 222	L15
	00097160	Ø 288	L15



Barras · Barras



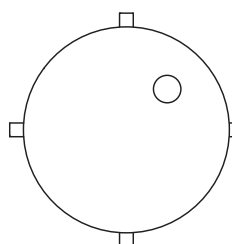
	Cód. Art.	Medida (mm)	Car.
	00097146	Ø 170	M125
	00097148	Ø 222	M125
	00097150	Ø 288	M125



Ranurada · Ranhurada



	Cód. Art.	Medida (mm)	Car.
	00097154	Ø 170	M125
	00097156	Ø 222	M125
	00097158	Ø 288	M125



Accesorios Anti-incendios EG Compact S/V Acessórios Anti-Fogo EG Compact S/V



	Descripción · Descrição	Cód. Art.
	<p>Kit DN75 Resistente al fuego. Para EG Compact salida vertical. Telescópico / Altura fija Kit DN75 Retardador de chamas. Para EG Compact saída vertical. Telescópico / Altura fixa</p>	00416930
	<p>Kit DN110 Resistente al fuego. Para EG Compact salida vertical. Telescópico / Altura fija Kit DN110 Retardador de chamas. Para EG Compact saída vertical. Telescópico / Altura fixa</p>	00416931

Accesorios Anti-incendios EG200-250 S/V Acessórios Anti-Fogo EG200-250 S/V



	Descripción · Descrição	Cód. Art.
	<p>Kit DN75 Resistente al fuego. Para EG200-250 salida vertical. Telescópico / Altura fija Kit DN75 Retardador de chamas. Para EG200-250 saída vertical. Telescópico / Altura fixa</p>	00416932
	<p>Kit DN110 Resistente al fuego. Para EG200-250 salida vertical. Telescópico / Altura fija Kit DN110 Retardador de chamas. Para EG200-250 saída vertical. Telescópico / Altura fixa</p>	00416933

Accesorios Anti-incendios EG300 S/V Acessórios Anti-Fogo EG300 S/V



	Descripción · Descrição	Cód. Art.
	<p>Kit DN75 Resistente al fuego. Para EG300 salida vertical. Telescópico / Altura fija Kit DN75 Retardador de chamas. Para EG300 saída vertical. Telescópico / Altura fixa</p>	00416934
	<p>Kit DN110 Resistente al fuego. Para EG300 salida vertical. Telescópico / Altura fija Kit DN110 Retardador de chamas. Para EG300 saída vertical. Telescópico / Altura fixa</p>	00416935

www.aco.es
www.aco.pt



ACO IBERIA

Pol. Ind. Puigtió - Ap. Correos Nº 84
17412 Maçanet de la Selva, Girona, España.
Tel. +34 972 85 93 00 - Fax. +34 972 85 94 36

Av. D. Afonso Henriques, 1196. Sala 1110
4450-012 Matosinhos - Portugal
Tel. + 351 229 382 615

Tel Atención al Cliente
902 17 03 12 - www.aco.es

Linha de apoio ao cliente
www.aco.pt

