

IBERIA
2016
2017

BUILDING DRAINAGE



Tapas de Arqueta
Tampas de Câmara de Visita

www.aco.es · www.aco.pt





ACO BUILDING DRAINAGE®

Soluciones de Drenaje de Interiores · Soluções de Drenagem para Interiores

ACO Building Drainage

Nuestras construcciones son cada vez más complejas. Las aplicaciones son cada vez más sofisticadas y la creciente presión de las normativas y regulaciones hace que conseguir un diseño costeefectivo sea aún más difícil.

ACO Building Drainage es la división de soluciones para interiores del Grupo ACO. Nuestra misión: eliminar los riesgos del diseño, reducir los costes de instalación y mantenimiento y proporcionar un acabado y rendimiento excepcional en cada uno de nuestros productos.

Lo conseguimos gracias a estos tres factores:

- **Materiales de alta calidad**
- **Experiencia en el diseño y ayuda en el proyecto**
- **Capacidad global de fabricación**

Aplicado a una gama de productos para utilizar en la construcción, nuestras soluciones ofrecen un alto valor añadido.

Sea cual sea el material - acero inoxidable, hierro fundido, aleación de aluminio, polietileno o polipropileno - nuestros recursos globales y nuestra capacidad de fabricación hacen posible que suministremos el mejor valor en nuestros productos estándares y nuestros diseños a medida.

La extensa cartera de ACO Building Drainage incluye:

- **Sistema de canales en acero inoxidable**
- **Sistema de sumideros en acero inoxidable**
- **Tapas de registro en acero galvanizado, aluminio e inoxidable**
- **Separadores de Grasas Biológicos**
- **Separadores de Grasas por Gravedad**
- **Válvulas antirretorno**
- **Tubería de drenaje en acero inoxidable y galvanizado**
- **Sumideros para cubiertas**

Para más información sobre estos productos y servicios consulte nuestra gama de productos y especificaciones y nuestras guías de instalación.

ACO Building Drainage

As nossas construções são cada vez mais complexas. As aplicações são cada vez mais sofisticadas e a crescente pressão das normas e regulamentações faz com que obter-se o custo real de um projeto seja ainda mais difícil.

A ACO Building Drainage é o departamento de soluções para interiores do Grupo ACO. A nossa missão: eliminar os riscos do projeto, reduzir os custos de instalação e manutenção e proporcionar um acabamento e um desempenho excepcional de cada um dos nossos produtos.

Conseguimos graças a estes três fatores:

- **Materiais de elevada qualidade.**
- **Experiência na conceção e apoio no projeto**
- **Capacidade global de fabricação**

Aplicado a uma gama de produtos para utilização na construção, as nossas soluções oferecem um elevado valor acrescentado.

Qualquer que seja o material - aço inoxidável, ferro fundido, liga de alumínio, polietileno ou polipropileno - os nossos recursos globais e a nossa capacidade de fabricação tornam possível o fornecimento, ao melhor valor, dos nossos produtos padronizados e dos nossos projetos por encomenda.

A vasta gama de produtos da ACO Building Drainage inclui:

- **Sistema de canais de drenagem em aço inoxidável**
- **Sistema de sumidouros em aço inoxidável**
- **Tampas de câmara de visita em aço galvanizado, alumínio e aço inoxidável**
- **Separadores de gorduras biológicos**
- **Separadores de gorduras por gravidade**
- **Válvulas antirretorno**
- **Tubagem de drenagem em aço inoxidável e galvanizado**
- **Sumidouros para coberturas**

Para mais informações sobre estes produtos e serviços consulte a nossa gama de produtos e especificações e as nossas guías de instalação.

ACO Productos Polímeros SAU.
Maçanet de la Selva, Girona, ESPAÑA



Simbología del Catálogo · Simbologia do Catálogo

NORMATIVAS DE CLASES DE CARGA · NORMAS DE CLASSES DE CARGA

Norma EN1253



H 1,5

Techos planos no utilizados, tales como techos con revestimientos bituminosos, rellenos de gravas o similares.

Telhados planos não utilizados, tais como coberturas com revestimentos betuminosos, com enchimento de brita ou similares.



K 3

Zonas sin circulación de vehículos, tales como cuartos de baño en edificios de viviendas, residencias de ancianos, hoteles, escuelas, piscinas, baños o duchas públicas, balcones, naves, terrazas y techos con vegetación. Los sumideros y sifones instalados en baños, que no estén sometidos a ninguna carga, deben satisfacer los requisitos de la clase H 1,5.

Zonas sem circulação de veículos, tais como casas de banho em moradias, casas de repouso, hotéis, escolas, piscinas, casas de banho ou chuveiros públicos, varandas, naves, terraços e telhados com vegetação. Os sumidouros e sifões instalados em casas de banho, que não estejam sujeitos a qualquer carga, devem cumprir os requisitos da classe H 1,5.



L 15

Zonas de circulación de vehículos ligeros, con excepción de carretillas elevadoras en locales comerciales. Zonas de circulação de veículos ligeiros, à exceção de empilhadoras em zonas comerciais.



M 125

Zonas con circulación de vehículos, tales como aparcamientos, fábricas y talleres.

Zonas de circulação de veículos, tais como estacionamento, fábricas e oficinas.

Norma EN124

(Aplicable a tapas de arqueta · Aplicável a tampas de câmara de visita)



A15

Carga de prueba 15 kN - 1'5 t. Para zonas verdes, caminos peatonales o con paso de bicicletas.

Teste de carga 15 kN - 1'5 t. Para zonas verdes, caminhos pedonais ou circulação de bicicletas.



B125

Carga de prueba 125 kN - 12'5 t. Para aceras o superficies comparables, zonas de aparcamiento accesibles únicamente a turistas.

Teste de carga 125 kN - 12'5 t. Para calçadas ou superficies similares, zonas de estacionamento acessíveis apenas ao turismo.



C250

Carga de prueba 250 kN - 25 t. Para laterales de calles o carreteras, zonas de aparcamiento para vehículos ≤ 3.5 t.

Teste de carga 250 kN - 25 t. Para bermas ou estradas, área de estacionamento para veículos ≤ 3.5 t.



D400

Carga de prueba 400 kN - 40 t. Para zonas de acceso a vías rápidas, drenajes en calles y carreteras, y zonas de aparcamiento para todo tipo de vehículos.

Teste de carga 400 kN - 40 t. Para zonas de acceso a vias rápidas, drenagens em ruas e estradas e zonas de estacionamento para todo o tipo de veículos.



E600

Carga de prueba 600 kN - 60 t. Para zonas de trabajo de carretillas elevadoras, áreas industriales y similares.

Teste de carga 600 kN - 60 t. Para locais de trabalho com empilhadoras, áreas industriais e similares.



F900

Carga de prueba 900 kN - 90 t. Para zonas de altas cargas, como aeropuertos, zonas portuarias o similares.

Teste de carga 900 kN - 90 t. Para as zonas de cargas elevadas como aeroportos, zonas portuárias ou similares.

Tipos de Aplicación · Tipos de Aplicação



Aplicación Industrial
Aplicação Industrial



Aplicación Sanitaria
Aplicação Sanitária



Aplicación para Cocinas
Aplicação para Cozinhas

Propiedades Generales - Propriedades Gerais

Acero Inoxidable Austenítico - Aço Inoxidável Austenítico

Composición Química - Composição Química (%)

Calidad · Qualidade AISI	304	316
Carbono C MAX	0,08	0,03
Cromo · Crómio Cr	18 - 20	16 - 18
Níquel Ni	8 - 12	10 - 14
Manganeso · Manganésio Mn MAX	2,00	2,00
Silicio Si MAX	1,00	1,00
Azufre · Exofre S MAX	0,03	0,03
Fósforo P MAX	0,04	0,04
Molibdeno · Molibdénio Mo	-	2 - 3

Características Mecánicas y Físicas Características Mecânicas e Físicas

Calidad · Qualidade AISI	304	316
Límite Elástico MIN (Kg/mm ²)	21	21
Carga Rotura MIN (Kg/mm ²)	52	52
Alargamiento MIN (%)	40	40
Dureza MAX	202	217
Peso Especifico (g/cm ³)	8,06	8,06
Calor Especifico 0-100° (Kcal/kg·C)	0,12	0,12
Coefficiente Dilatación Térmica	17,30	16,00
Conductividad Térmica a 100°	0,039	0,039

- No son magnéticos.
 - Tienen una estructura cúbica centrada en las caras y presentan excelentes propiedades de tenacidad, ductibilidad, resistencia a la corrosión y soldabilidad.
 - Son los más conocidos y utilizados.
 - No se endurecen por tratamiento térmico, sino únicamente por deformación en frío o en caliente.
 - Tienen una gran estabilidad estructural.
- Não são magnéticos.
 - Apresentam uma estrutura cúbica centrada nas faces e excelentes propriedades de tenacidade, ductilidade, resistência à corrosão e soldabilidade.
 - São os mais conhecidos e utilizados.
 - Não são endurecidos por tratamento térmico, mas apenas por deformação a frio ou a quente.
 - Apresentam uma elevada estabilidade estrutural.

Tabla de Resistencia a la Corrosión Tabela de Resistência à Corrosão

Grado de Ataque	B	R	M
Pérdida de peso Perda de peso g/m ² ·h	< 0,1g	0,1 - 1,0g	> 1,0g
Pérdida de espesor Perda de espessura mm/año	< 0,11mm	0,11 - 1,1mm	> 1,1mm
Empleo del material Utilização do material	BUENO BOM*	REGULAR**	MALO MAU***

*Material completamente resistente.

**Algún ataque. Material utilizable en algunos casos · Algum ataque. Material utilizável em alguns casos

***Excesivo ataque. El material no debe utilizarse · Ataque excessivo. O material não deve ser utilizado

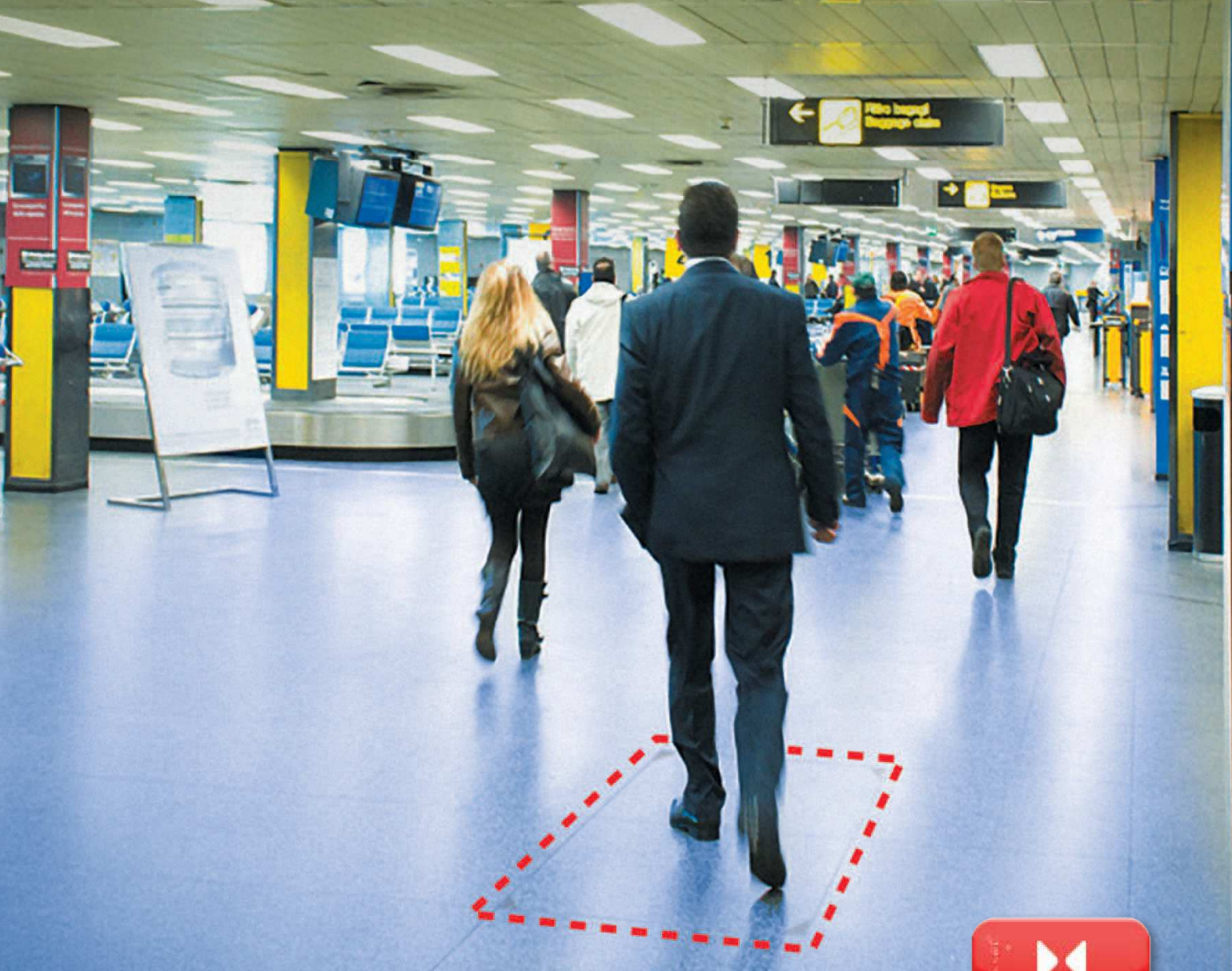
Medio Corrosivo Meio Corrosivo	Temperatura	AISI	
		304	316
Aceites · Óleos			
Minerales · Minerais	Todas Temperaturas	B	B
Vegetales · Vegetais	Todas Temperaturas	B	B
En presencia · Em presença SO ₂ H ₂	Caliente · Quente	M	R
Acetona			
Diluida / Concentrada	20°	B	B
Diluida / Concentrada	Ebullición · Ebulição	B	B
Ácido Acético			
20%	20°	B	B
	Ebullición · Ebulição	B	B
50%	20°	B	B
	Ebullición · Ebulição	R	B
Concentrado	70°	B	B
	Ebullición · Ebulição	R	B

Medio Corrosivo Meio Corrosivo	Temperatura	AISI	
		304	316
Ácido Bórico			
5%	20°	B	B
	Caliente · Quente	B	B
Ácido Butírico			
Diluido / Concentrado	Todas Temperaturas	B	B
Ácido Cítrico			
Diluido / Concentrado	20°	B	B
15%	Ebullición · Ebulição	R	B
20%	Ebullición · Ebulição	R	R
Ácido Clorídrico			
1%	20°	R	B
	50°	M	R
	Ebullición · Ebulição	M	R
Superior a 1%	Todas Temperaturas	M	M
Ácido Fluorhídrico			
Diluido / Concentrado	20° a 50°	M	M
Ácido Fórmico			
1%	20°	B	B
	Ebullición · Ebulição	B	B
10% a 90%	20°	B	B
	Ebullición · Ebulição	R	R
100%	20°	B	B
	Ebullición · Ebulição	B	B
Ácido Fosfórico			
1% a 5%	20°	B	B
	Ebullición · Ebulição	B	B
10%	20°	B	B
	Ebullición · Ebulição	B	B
25%	20°	B	B
	Ebullición · Ebulição	B	R
50% a 85%	20°	B	B
	Ebullición · Ebulição	R	R
Concentrado	20°	B	B
	Ebullición · Ebulição	M	M
Ácido Láctico · Lático			
10%	20°	B	B
	Ebullición · Ebulição	B	R
50%	20°	B	B
	Ebullición · Ebulição	R	B
100%	20°	B	B
	Ebullición · Ebulição	R	B
Ácido Nítrico			
10%	20°	B	B
	Ebullición · Ebulição	B	B
20%	20°	B	B
	Ebullición · Ebulição	B	B
50%	20°	B	B
	Ebullición · Ebulição	B	B
80% a 95%	20°	B	B
	Ebullición · Ebulição	M	M
95% a 100%	20°	R	R
	Ebullición · Ebulição	M	M
Ácido Oleico · Oleico			
Concentrado	20°	B	B
Ácido Oxálico			
10%	20°	B	B
	Ebullición · Ebulição	M	R
50% a 100%	20°	B	B
	Ebullición · Ebulição	M	R
Ácido Pírico			
20°		B	B
Ácido Sulfúrico			
1%	20-75°	R	B
	Ebullición · Ebulição	M	R
5% a 10%	20-50°	R	B
	Ebullición · Ebulição	M	M
20% a 50%	20-50°	M	M
	Ebullición · Ebulição	M	M
80%	20°	R	B
	Ebullición · Ebulição	M	M
95% a 100%	20°	B	B
	Ebullición · Ebulição	M	M
Ácido Tánico · Tânico			
10%	20°	B	B
	Ebullición · Ebulição	M	M
50%	20°	B	B
	Ebullición · Ebulição	B	B

Medio Corrosivo Meio Corrosivo	Temperatura	AISI	
		304	316
Ácido Úrico			
Concentrado	-	B	B
Agua Mar	35°	R	B
Agua Oxigenada	20°	B	B
Agua Potable · Potável	20°	B	B
Ebullición · Ebulição		B	B
Alcoholes · Alcoóis	20°	B	B
Metílico, Etilico, Butílico	Ebullición · Ebulição	B	B
Aluminio · Alumínio	Fundido		
20°		B	B
Amoniaco	Ebullición · Ebulição	B	B
Anilina	20°	B	B
Atmósferas · Atmosferas		B	B
Interiores		B	B
Rurales · Rurais		B	B
Marinas		R	B
Industriales · Industriais		R	B
Azúcar · Açúcar	20°	B	B
Ebullición · Ebulição		B	B
Azufre · Enxofre	20°	B	B
Ebullición · Ebulição		B	B
Baños · Banhos Fotográficos		R	B
Baños Cromar			
<i>Banhos Cromagem</i>	20°	B	B
Barniz · Verniz		B	B
Bebidas Carbónicas · Carbonatadas		B	B
Bencina · Benzina		B	B
Benzol · Benzeno		B	B
Bicarbonato Sódico · Sódio	20°	B	B
70°		B	B
Bicromatos · Dicromatos			
Sódico, Plástico		B	B
Bisulfuro · Bissulfureto Carbono	20°	B	B
Cadmio · Cádmio	Fusión · Fusão		
Café	Ebullición · Ebulição	B	B
Carbonato Cálcico · Cálcio	20°	B	B
Carbonato Sódico · Sódio	20°	B	B
Cerveza · Cerveja	20°	B	B
Cianuros · Cianetos			
Mercurio, Plata, Potásico <i>Mercurio, Prata, Potássio</i>		B	B
Cromatos			
Potásico · Potássico, Sódico		B	B
Cloro			
Gas · Gás seco	20°	B	B
Gas húmedo · Gás húmido	20°	M	M
Cloroformo · Cloróformio	20°	B	B
Cloruro · Cloreto Amoniaco			
10%	20°	B	B
Ebullición · Ebulição		R	B
Saturado	Ebullición · Ebulição	M	R
Cloruro · Cloreto Cálcico			
Saturado	20°	B	B
Saturado	Ebullición · Ebulição	R	B
Cloruro · Cloreto Férrico			
5% a 50%		M	M
Cloruro Potásico			
<i>Cloreto Potássico</i>	20°	B	B
Cloruro · Cloreto Sódico	20°	B	B
Ebullición · Ebulição		B	B
Cloruro de Zinc · Zinco			
10%		R	B
Colas	20°	B	B
Estaño	Fusión · Fusão	M	M
Éter		B	B
Fuel-oil	Caliente · Quente	B	B
Neutro	Caliente · Quente	B	B
En presencia · Em presença SO₂	Caliente · Quente	M	R
Gasolina	20°	B	B
Gelatina		B	B
Glicerina	20°	B	B
100°		B	B
Glicol Etilico		B	B
Glucosa · Glucose		B	B
Hidróxido de Amonio			
40%		B	B
Hidróxido Cálcico · Cálcio			
Hidróxido Férrico	20°	B	B
Hidróxido Plástico	20°	B	B
Ebullición · Ebulição		B	B
Hipoclorito Cálcico			
Sódico, Plástico			
100%	Todas Temperaturas	M	M

Medio Corrosivo Meio Corrosivo	Temperatura	AISI	
		304	316
Yodo · Iodo	20°	M	M
Yoduro Potásico			
<i>Iodato Potássio</i>	Ebullición · Ebulição	B	B
Jabones · Sabões	Ebullición · Ebulição	B	B
Jarabes · Xaropes	Ebullición · Ebulição	B	B
Jugos, Limón y Naranja			
<i>Sucos, limão e laranja</i>	Ebullición · Ebulição	B	B
Jugo · Sumo Tomate	20°	B	B
Queroseno · Querosene	20°	B	B
Leche · Leite			
Fresca	20°	B	B
Ebullición · Ebulição		B	B
Fermentada, Agria · Azedo	20°	B	B
Ebullición · Ebulição		B	B
Levadura · Levedure	20°	B	B
Mahonesa · Maionese	20°	B	B
Manteca · Manteiga	20°	B	B
Melaza · Melaço	20°	B	B
Mercurio · Mercúrio			
20°		B	B
50°		B	B
Mostaza · Mostarda	20°	B	B
Nitratos			
Todas Concentraciones	20°	B	B
Orina · Urina	20°	B	B
Parafina			
20°		B	B
Caliente · Quente		B	B
Pasta Alimenticia			
<i>Massas Alimentares</i>		B	B
Parmengano Potásico · Potássio			
20°		B	B
Ebullición · Ebulição		B	B
Petróleo	20°	B	B
Plomo · Chumbo	Fusión · Fusão	R	R
Potasa · Potassa Cáustica			
20°		B	B
Ebullición · Ebulição		R	R
Propano			
Quesos · Queijos	20°	B	B
Resina	Fusión · Fusão	B	B
Sangre · Sangue	20°	B	B
Sidra · Cidra	20°	B	B
Sosa · Soda Cáustica			
10%	20°	B	B
Ebullición · Ebulição		B	B
50%	20°	B	B
Ebullición · Ebulição		R	R
Suero Leche · Soro Leite	20°	B	B
Sulfato de Cobre			
50%	Ebullición · Ebulição	B	B
Sulfato Férrico			
10%	Ebullición · Ebulição	B	B
Sulfato Magnesio · Magnésio			
10%	20°	B	B
Sulfato Potásico · Potássio			
10%	Ebullición · Ebulição	B	B
Sulfato Sódico · Sódio			
20°		B	B
Todas Concentraciones	Ebullición · Ebulição	B	B
Tetracloruro de Carbono			
<i>Tetracloro de Carbono</i>			
20°		B	B
Seco	Ebullición · Ebulição	B	B
10%	20°	M	M
Tintas			
20°		B	B
Ebullición · Ebulição		B	B
Tintura Yodo · Iodo	20°	M	M
Tricloretileno			
25%	20°	M	M
100%	20°	B	B
Vapor Agua · Água	300°	B	B
Vinagre			
20°		B	B
Ebullición · Ebulição		B	B
Vinos · Vinho			
Blanco · Branco	20°	R	B
Tinto	20°	B	B
Whisky	20°	B	B
Zinc · Zinco	Fusión · Fusão	M	M

* Los valores de esta tabla se refieren a material en estado decapado y pasivado. Los porcentajes de las concentraciones se refieren a los pesos de la sustancia en estado puro diluido en agua.
* Os valores desta tabela referem-se a material em estado decapado e passivado. As percentagens das concentrações referem-se a pesos da substância em estado puro diluído em água.



Tapas de Arqueta *Tampas de Câmara de Visita*

ACO TopTek

Las tapas de arqueta ACO TopTek son aptas para todo tipo de instalación.

- El material de las tapas de arqueta es: acero galvanizado, acero inoxidable o aluminio y son aptas para las clases de carga comprendidas entre la A15 y la D400, según la norma EN-124.
- Aplicables en suelos de hormigón y suelos con baldosas o suelos de resinas...
- Las tapas se fijan a su marco mediante tornillos.
- Incorporan una superficie de metal antideslizante o bien están preparadas para ser rellenas de diferentes materiales: hormigón, baldosas, resinas, vinilo...

Son totalmente estancas a olores y líquidos.

ACO TopTek

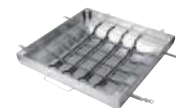
As tampas de câmara de visita ACO TopTek são adequadas para qualquer tipo de instalações.

- Os materiais das tampas de câmara de visita são: aço galvanizado, aço inoxidável ou alumínio, sendo adequados para as classes de carga compreendidas entre A15 e D400, de acordo com a norma EN-124.
- Podem ser aplicadas em pavimentos de betão, de cerâmica ou de resinas.
- As tampas são fixadas ao seu aro com parafusos.
- Apresentam uma superfície de metal antiderrapante ou encontram-se preparadas para serem preenchidas com diferentes materiais: betão, cerâmica, resinas, vinil...

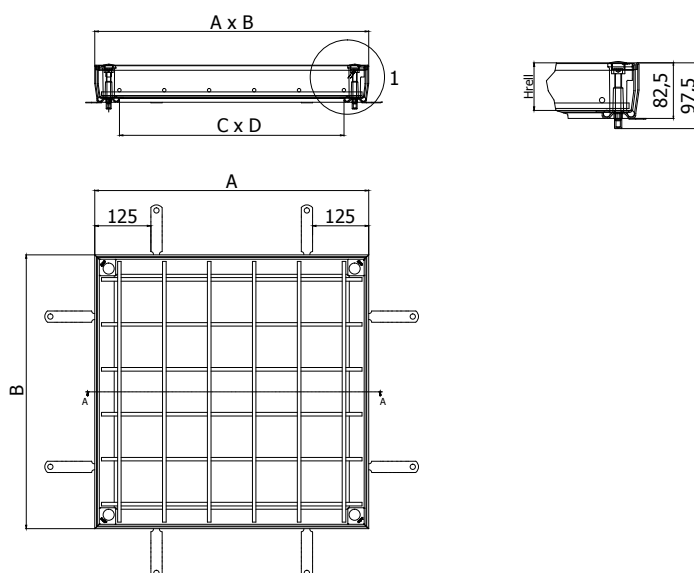
São totalmente estanques aos odores e aos líquidos.



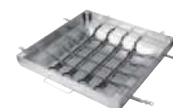
Tapa de Arqueta Toptek Rellenable de Acero Inoxidable
Tampa de Câmara de Visita Toptek com Rebaixo em Aço Inoxidável



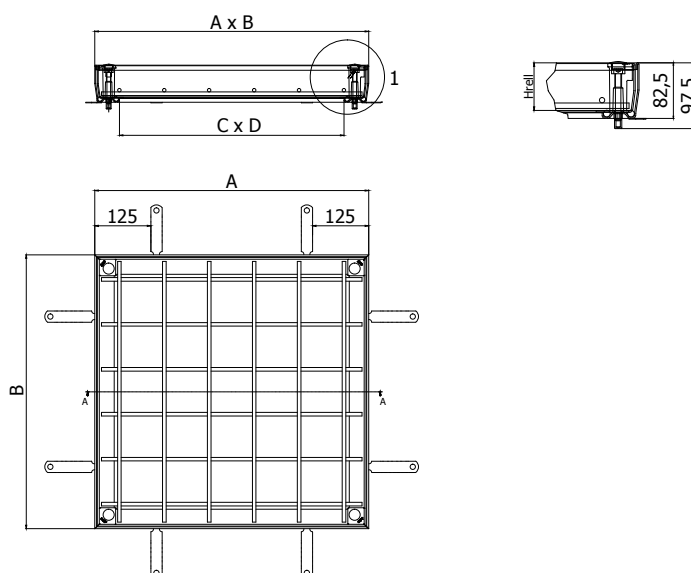
Cód. Art.	Material	Medidas Obertura Abertura (mm)	Medidas Ext. (mm)	Altura Marco Alt. do Aro (mm)	Prof. Cubierta Cobertura (mm)	Car.	Peso (Kg)
00415887	Inox AISI 304	300 x 300	410 x 410	82,5	70	C250	9,26
00415888	Inox AISI 304	400 x 400	510 x 510	82,5	70	C250	11,89
00415889	Inox AISI 304	400 x 600	510 x 710	82,5	70	C250	14,65
00415890	Inox AISI 304	450 x 450	560 x 560	82,5	70	M125	13,55
00415891	Inox AISI 304	500 x 500	610 x 610	82,5	70	M125	14,79
00415892	Inox AISI 304	600 x 600	710 x 710	82,5	70	M125	18,05
00415893	Inox AISI 304	600 x 800	710 x 910	82,5	70	M125	23,66
00415894	Inox AISI 304	600 x 1000	710 x 1110	82,5	70	M125	27,56
00415895	Inox AISI 304	600 x 1200	710 x 1310	82,5	70	M125	31,47
00415896	Inox AISI 304	635 x 635	745 x 745	82,5	70	L15	21,50
00415897	Inox AISI 304	700 x 700	810 x 810	82,5	70	L15	23,84
00415898	Inox AISI 304	800 x 800	910 x 910	82,5	70	L15	28,40
00415899	Inox AISI 304	800 x 1000	910 x 1110	82,5	70	L15	33,09
00415900	Inox AISI 304	800 x 1200	1110 x 1110	82,5	70	L15	38,58
00415901	Inox AISI 304	450 x 450	560 x 560	82,5	110	C250	13,71
00415902	Inox AISI 304	500 x 500	610 x 610	82,5	110	C250	14,96
00415903	Inox AISI 304	600 x 600	710 x 710	82,5	110	C250	18,31
00415904	Inox AISI 304	600 x 800	710 x 910	82,5	110	C250	24,31
00415905	Inox AISI 304	600 x 1000	710 x 1110	82,5	110	C250	28,81
00415906	Inox AISI 304	635 x 635	745 x 745	82,5	110	M125	21,34
00415907	Inox AISI 304	700 x 700	810 x 810	82,5	110	M125	24,33
00415908	Inox AISI 304	800 x 800	910 x 910	82,5	110	M125	29,06
00415909	Inox AISI 304	800 x 1000	910 x 1110	82,5	110	M125	30,90
00415910	Inox AISI 304	1000 x 1000	1110 x 1110	82,5	110	M125	39,57
00415911	Inox AISI 304	635 x 635	745 x 745	82,5	140	C250	22,35
00415912	Inox AISI 304	700 x 700	810 x 810	82,5	140	C250	25,26
00415913	Inox AISI 304	800 x 800	910 x 910	82,5	140	C250	30,06
00415914	Inox AISI 304	800 x 1000	910 x 1110	82,5	140	C250	26,98
00415915	Inox AISI 304	800 x 1200	1110 x 1110	82,5	140	C250	40,62



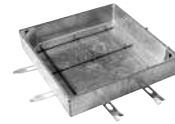
Tapa de Arqueta Toptek Rellenable de Acero Galvanizado UltraSteel
Tampa de Câmara de Visita Toptek com Rebaixo em Aço Galvanizado UltraSteel



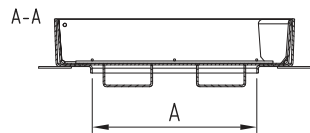
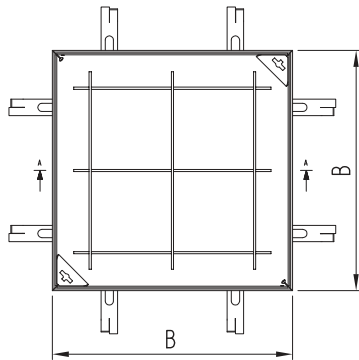
Cód. Art.	Material	Medidas Obertura Abertura (mm)	Medidas Ext. (mm)	Altura Marco Alt. do Aro (mm)	Prof. Cubierta Cobertura (mm)	Car.	Peso (Kg)
00415858	Inox AISI 304	300 x 300	410 x 410	82,5	70	C250	9,26
00415859	Inox AISI 304	400 x 400	510 x 510	82,5	70	C250	11,89
00415860	Inox AISI 304	400 x 600	510 x 710	82,5	70	C250	14,65
00415861	Inox AISI 304	450 x 450	560 x 560	82,5	70	M125	13,55
00415862	Inox AISI 304	500 x 500	610 x 610	82,5	70	M125	14,79
00415863	Inox AISI 304	600 x 600	710 x 710	82,5	70	M125	18,05
00415864	Inox AISI 304	600 x 800	710 x 910	82,5	70	M125	23,66
00415865	Inox AISI 304	600 x 1000	710 x 1110	82,5	70	M125	27,56
00415866	Inox AISI 304	600 x 1200	710 x 1310	82,5	70	M125	31,47
00415867	Inox AISI 304	635 x 635	745 x 745	82,5	70	L15	21,50
00415868	Inox AISI 304	700 x 700	810 x 810	82,5	70	L15	23,84
00415869	Inox AISI 304	800 x 800	910 x 910	82,5	70	L15	28,40
00415870	Inox AISI 304	800 x 1000	910 x 1110	82,5	70	L15	33,09
00415871	Inox AISI 304	800 x 1200	1110 x 1110	82,5	70	L15	38,58
00415872	Inox AISI 304	450 x 450	560 x 560	82,5	110	C250	13,71
00415873	Inox AISI 304	500 x 500	610 x 610	82,5	110	C250	14,96
00415874	Inox AISI 304	600 x 600	710 x 710	82,5	110	C250	18,31
00415875	Inox AISI 304	600 x 800	710 x 910	82,5	110	C250	24,31
00415876	Inox AISI 304	600 x 1000	710 x 1110	82,5	110	C250	28,81
00415877	Inox AISI 304	635 x 635	745 x 745	82,5	110	M125	21,34
00415878	Inox AISI 304	700 x 700	810 x 810	82,5	110	M125	24,33
00415879	Inox AISI 304	800 x 800	910 x 910	82,5	110	M125	29,06
00415880	Inox AISI 304	800 x 1000	910 x 1110	82,5	110	M125	30,90
00415881	Inox AISI 304	1000 x 1000	1110 x 1110	82,5	110	M125	39,57
00415882	Inox AISI 304	635 x 635	745 x 745	82,5	140	C250	22,35
00415883	Inox AISI 304	700 x 700	810 x 810	82,5	140	C250	25,26
00415884	Inox AISI 304	800 x 800	910 x 910	82,5	140	C250	30,06
00415885	Inox AISI 304	800 x 1000	910 x 1110	82,5	140	C250	26,98
00415886	Inox AISI 304	800 x 1200	1110 x 1110	82,5	140	C250	40,62



Tapa de Arqueta Toptek Rellenable Urban de Acero Galvanizado de Carga Peatonal A15
Tampa de Câmara de Visita Toptek com Rebaixo Urban em Aço Galvanizado para Carga Pedonal A15

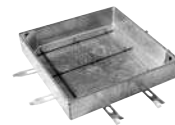


Cód. Art.	Descripción · Descrição	Material	Medidas Ext. (mm)	Car.
00407102	ACO TopTek Rellenable · <i>Com Rebaixo</i> , Urban, 300x300, A15	A. Galvanizado	436x436	A15
00407103	ACO TopTek Rellenable · <i>Com Rebaixo</i> , Urban, 400x400, A15	A. Galvanizado	536x536	A15
00409858	ACO TopTek Rellenable · <i>Com Rebaixo</i> , Urban, 400x600, A15	A. Galvanizado	536x736	A15
00407104	ACO TopTek Rellenable · <i>Com Rebaixo</i> , Urban, 500x500, A15	A. Galvanizado	636x636	A15
00407105	ACO TopTek Rellenable · <i>Com Rebaixo</i> , Urban, 600x600, A15	A. Galvanizado	736x736	A15
00409859	ACO TopTek Rellenable · <i>Com Rebaixo</i> , Urban, 600x1000, A15	A. Galvanizado	736x1136	A15
00409984	ACO TopTek Rellenable · <i>Com Rebaixo</i> , Urban, 700x700, A15	A. Galvanizado	836x836	A15
00409985	ACO TopTek Rellenable · <i>Com Rebaixo</i> , Urban, 800x800, A15	A. Galvanizado	936x936	A15
00409986	ACO TopTek Rellenable · <i>Com Rebaixo</i> , Urban, 900x900, A15	A. Galvanizado	1036x1036	A15
00409987	ACO TopTek Rellenable · <i>Com Rebaixo</i> , Urban, 1000x1000, A15	A. Galvanizado	1136x1136	A15

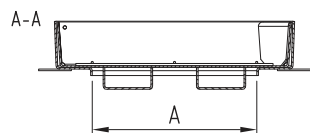
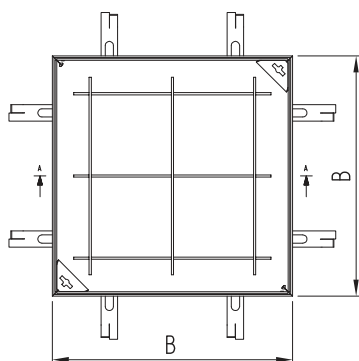


La altura máxima de los adoquines de las tapas Urban, es de 70mm.
 A altura máxima da calçada a aplicar nas tampas Urban é de 70mm.

Tapa de Arqueta Toptek Rellenable Urban de Acero Galvanizado de Carga Pesada B125
Tampa de Câmara de Visita Toptek com Rebaixo Urban em Aço Galvanizado para Carga Pesada B125



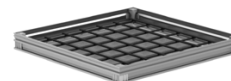
Cód. Art.	Descripción · Descrição	Material	Medidas Ext. (mm)	Car.
00406569	ACO TopTek Rellenable · <i>Com Rebaixo</i> , Urban, 300x300, B125	A. Galvanizado	436x436	B125
00406570	ACO TopTek Rellenable · <i>Com Rebaixo</i> , Urban, 400x400, B125	A. Galvanizado	536x536	B125
00409860	ACO TopTek Rellenable · <i>Com Rebaixo</i> , Urban, 400x600, B125	A. Galvanizado	536x736	B125
00406571	ACO TopTek Rellenable · <i>Com Rebaixo</i> , Urban, 500x500, B125	A. Galvanizado	636x636	B125
00406572	ACO TopTek Rellenable · <i>Com Rebaixo</i> , Urban, 600x600, B125	A. Galvanizado	736x736	B125
00409861	ACO TopTek Rellenable · <i>Com Rebaixo</i> , Urban, 600x1000, B125	A. Galvanizado	736x1136	B125
00406573	ACO TopTek Rellenable · <i>Com Rebaixo</i> , Urban, 700x700, B125	A. Galvanizado	836x836	B125
00406574	ACO TopTek Rellenable · <i>Com Rebaixo</i> , Urban, 800x800, B125	A. Galvanizado	936x936	B125
00406575	ACO TopTek Rellenable · <i>Com Rebaixo</i> , Urban, 900x900, B125	A. Galvanizado	1036x1036	B125
00406576	ACO TopTek Rellenable · <i>Com Rebaixo</i> , Urban, 1000x1000, B125	A. Galvanizado	1136x1136	B125



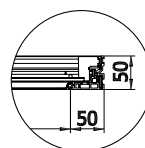
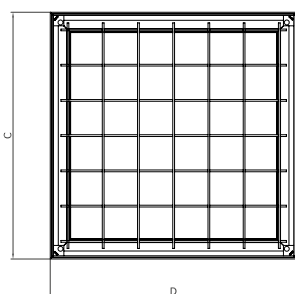
La altura máxima de los adoquines de las tapas Urban, es de 70mm.
 A altura máxima da calçada a aplicar nas tampas Urban é de 70mm.

NOTA - Posibilidad de servir en dos partes, a partir de 800x800 · Disponibilidad de tapas C250 · Disponibles altura de relleno 120mm
 OBSERVAÇÃO - Possibilidade de servir em duas partes, a partir de 800x800. · Disponibilidade de tampas C250 · Disponível altura de rebaixo 120mm

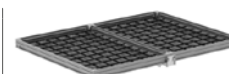
Tapa de Arqueta Rellenable de Aluminio A15 Baja Altura Tapa de Câmara de Visita com Rebaixo em Aluminio A15 Baja Altura



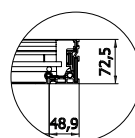
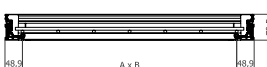
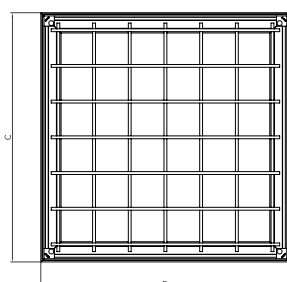
Cód. Art.	Luz libre Abertura útil (mm)	CxD (mm)	Long. · Comp. (mm)	Car.	Peso (kg)
00415140	200x200	300x300	50	L15/K3	2,9
00415141	300x300	400x400	50	L15/K3	4
00415142	400x400	500x500	50	L15/K3	5,2
00415143	450x450	550x550	50	L15/K3	5,8
00415144	500x500	600x600	50	L15/K3	6,7
00415145	600x400	700x500	50	L15/K3	6,6
00415146	600x600	700x700	50	L15/K3	8,2
00415147	635x635	735x735	50	L15/K3	10,8
00415148	700x700	800x800	50	L15/K3	11,8
00415149	800x600	900x700	50	L15/K3	9,6
00415150	800x800	900x900	50	L15/K3	15,1
00415151	900x600	1000x700	50	L15/K3	10,7
00415152	900x900	1000x1000	50	L15/K3	17,9
00415153	1000x600	1100x700	50	L15/K3	14,6
00415154	1000x800	1100x900	50	L15/K3	18
00415155	1000x1000	1100x1100	50	L15/K3	21
00415156	1200x600	1300x700	50	L15/K3	12,8



Tapa de Arqueta Toptek Rellenable de Aluminio Tapa de Câmara de Visita Toptek com Rebaixo em Aluminio



Cód. Art.	Descripción · Descrição	Material	Medidas Ext. (mm)	Car.
00406881	ACO TopTek Rellenable · Com Rebaixo, 200x200, B125	Aluminio · Aluminio	300x300	B125
00405340	ACO TopTek Rellenable · Com Rebaixo, 300x300, B125	Aluminio · Aluminio	400x400	B125
00405341	ACO TopTek Rellenable · Com Rebaixo, 400x400, B125	Aluminio · Aluminio	500x500	B125
00405342	ACO TopTek Rellenable · Com Rebaixo, 450x450, B125	Aluminio · Aluminio	550x550	B125
00405343	ACO TopTek Rellenable · Com Rebaixo, 500x500, B125	Aluminio · Aluminio	600x600	B125
00405344	ACO TopTek Rellenable · Com Rebaixo, 400x600, B125	Aluminio · Aluminio	500x700	B125
00406622	ACO TopTek Rellenable · Com Rebaixo, 450x600, B125	Aluminio · Aluminio	550x700	B125
00405345	ACO TopTek Rellenable · Com Rebaixo, 600x600, B125	Aluminio · Aluminio	700x700	B125
00406623	ACO TopTek Rellenable · Com Rebaixo, 600x750, B125	Aluminio · Aluminio	700x850	B125
00405346	ACO TopTek Rellenable · Com Rebaixo, 600x800, B125	Aluminio · Aluminio	700x900	B125
00406626	ACO TopTek Rellenable · Com Rebaixo, 600x900, B125	Aluminio · Aluminio	700x1000	B125
00405826	ACO TopTek Rellenable · Com Rebaixo, 600x1000, B125	Aluminio · Aluminio	700x1100	B125



Tapa de Arqueta Toptek Antideslizante de Acero Inoxidable de Carga Peatonal
Tampa de Câmara de Visita Toptek Antiderrapante em Aço inoxidável para Carga Pedonal

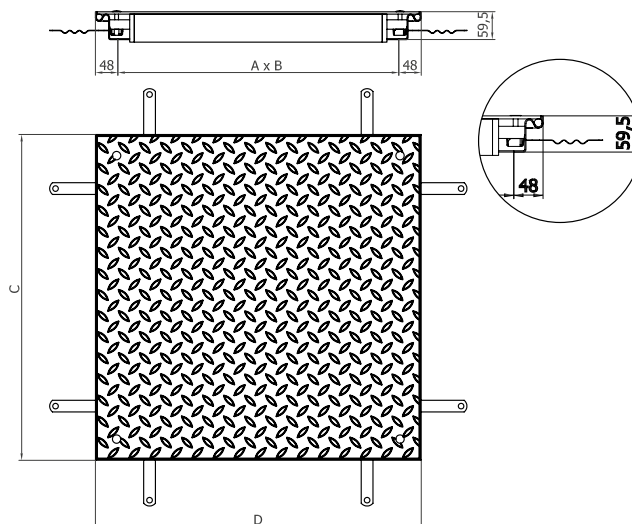


	Cód. Art.	Descripción · Descrição	Material	Medidas Ext. (mm)	Car.
	00403860	ACO TopTek Antideslizante · Antiderrapante, Inox AISI 304, 300x300, A15	Inox AISI 304	400x400	A15
	00403863	ACO TopTek Antideslizante · Antiderrapante, Inox AISI 304, 400x600, A15	Inox AISI 304	500x500	A15
	00403861	ACO TopTek Antideslizante · Antiderrapante, Inox AISI 304, 450x450, A15	Inox AISI 304	550x550	A15
	00403862	ACO TopTek Antideslizante · Antiderrapante, Inox AISI 304, 500x500, A15	Inox AISI 304	600x600	A15
	00403909	ACO TopTek Antideslizante · Antiderrapante, Inox AISI 304, 600x600, A15	Inox AISI 304	700x700	A15
	00403864	ACO TopTek Antideslizante · Antiderrapante, Inox AISI 304, 635x635, A15	Inox AISI 304	735x735	A15
	00403865	ACO TopTek Antideslizante · Antiderrapante, Inox AISI 304, 600x800, A15	Inox AISI 304	700x900	A15
	00403866	ACO TopTek Antideslizante · Antiderrapante, Inox AISI 304, 600x1000, A15	Inox AISI 304	700x1100	A15
	00403910	ACO TopTek Antideslizante · Antiderrapante, Inox AISI 304, 800x800, A15	Inox AISI 304	900x900	A15
	00403867	ACO TopTek Antideslizante · Antiderrapante, Inox AISI 304, 800x1000, A15	Inox AISI 304	900x1100	A15
	00403911	ACO TopTek Antideslizante · Antiderrapante, Inox AISI 304, 1000x1000, A15	Inox AISI 304	1100x1100	A15

Tapa de Arqueta Toptek Antideslizante de Acero Inoxidable de Carga Pesada
Tampa de Câmara de Visita Toptek Antiderrapante em Aço inoxidável para Carga Pesada



	Cód. Art.	Descripción · Descrição	Material	Medidas Ext. (mm)	Car.
	00403887	ACO TopTek Antideslizante · Antiderrapante, Inox AISI 304, 300x300, B125	Inox AISI 304	400x400	B125
	00403890	ACO TopTek Antideslizante · Antiderrapante, Inox AISI 304, 400x600, B125	Inox AISI 304	500x500	B125
	00403888	ACO TopTek Antideslizante · Antiderrapante, Inox AISI 304, 450x450, B125	Inox AISI 304	550x550	B125
	00403889	ACO TopTek Antideslizante · Antiderrapante, Inox AISI 304, 500x500, B125	Inox AISI 304	600x600	B125
	00403891	ACO TopTek Antideslizante · Antiderrapante, Inox AISI 304, 600x600, B125	Inox AISI 304	700x700	B125
	00403892	ACO TopTek Antideslizante · Antiderrapante, Inox AISI 304, 635x635, B125	Inox AISI 304	735x735	B125
	00403893	ACO TopTek Antideslizante · Antiderrapante, Inox AISI 304, 600x800, B125	Inox AISI 304	700x900	B125
	00403895	ACO TopTek Antideslizante · Antiderrapante, Inox AISI 304, 600x1000, B125	Inox AISI 304	700x1100	B125
	00403894	ACO TopTek Antideslizante · Antiderrapante, Inox AISI 304, 800x800, B125	Inox AISI 304	900x900	B125
	00403896	ACO TopTek Antideslizante · Antiderrapante, Inox AISI 304, 800x1000, B125	Inox AISI 304	900x1100	B125
	00403897	ACO TopTek Antideslizante · Antiderrapante, Inox AISI 304, 1000x1000, B125	Inox AISI 304	1100x1100	B125



Tapa de Arqueta Toptek Antideslizante de Galvanizado de Carga Peatonal Tapa de Câmara de Visita Toptek Antiderrapante em Aço Galvanizado para Carga Peatonal

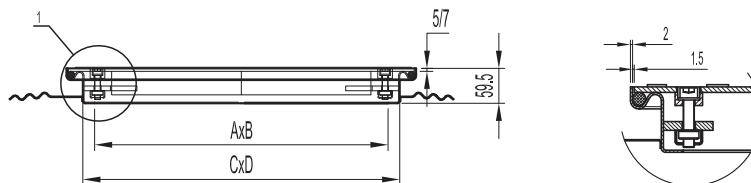


Cód. Art.	Descripción · Descrição	Material	Medidas Ext. (mm)	Car.
00403868	ACO TopTek Antideslizante · Antiderrapante, A. Galva., 300x300, A15	A. Galvanizado	400x400	A15
00403871	ACO TopTek Antideslizante · Antiderrapante, A. Galva., 400x600, A15	A. Galvanizado	500x500	A15
00403869	ACO TopTek Antideslizante · Antiderrapante, A. Galva., 450x450, A15	A. Galvanizado	550x550	A15
00403870	ACO TopTek Antideslizante · Antiderrapante, A. Galva., 500x500, A15	A. Galvanizado	600x600	A15
00403912	ACO TopTek Antideslizante · Antiderrapante, A. Galva., 600x600, A15	A. Galvanizado	700x700	A15
00403872	ACO TopTek Antideslizante · Antiderrapante, A. Galva., 635x635, A15	A. Galvanizado	735x735	A15
00403873	ACO TopTek Antideslizante · Antiderrapante, A. Galva., 600x800, A15	A. Galvanizado	700x900	A15
00403874	ACO TopTek Antideslizante · Antiderrapante, A. Galva., 600x1000, A15	A. Galvanizado	700x1100	A15
00403913	ACO TopTek Antideslizante · Antiderrapante, A. Galva., 800x800, A15	A. Galvanizado	900x900	A15
00403875	ACO TopTek Antideslizante · Antiderrapante, A. Galva., 800x1000, A15	A. Galvanizado	900x1100	A15
00403914	ACO TopTek Antideslizante · Antiderrapante, A. Galva., 1000x1000, A15	A. Galvanizado	1100x1100	A15

Tapa de Arqueta Toptek Antideslizante de Galvanizado de Carga Pesada Tapa de Câmara de Visita Toptek Antiderrapante em Aço Galvanizado para Carga Pesada



Cód. Art.	Descripción · Descrição	Material	Medidas Ext. (mm)	Car.
00403898	ACO TopTek Antideslizante · Antiderrapante, A. Galva., 300x300, B125	A. Galvanizado	400x400	B125
00403901	ACO TopTek Antideslizante · Antiderrapante, A. Galva., 400x600, B125	A. Galvanizado	500x500	B125
00403899	ACO TopTek Antideslizante · Antiderrapante, A. Galva., 450x450, B125	A. Galvanizado	550x550	B125
00403900	ACO TopTek Antideslizante · Antiderrapante, A. Galva., 500x500, B125	A. Galvanizado	600x600	B125
00403902	ACO TopTek Antideslizante · Antiderrapante, A. Galva., 600x600, B125	A. Galvanizado	700x700	B125
00403903	ACO TopTek Antideslizante · Antiderrapante, A. Galva., 635x635, B125	A. Galvanizado	735x735	B125
00403904	ACO TopTek Antideslizante · Antiderrapante, A. Galva., 600x800, B125	A. Galvanizado	700x900	B125
00403906	ACO TopTek Antideslizante · Antiderrapante, A. Galva., 600x1000, B125	A. Galvanizado	700x1100	B125
00403905	ACO TopTek Antideslizante · Antiderrapante, A. Galva., 800x800, B125	A. Galvanizado	900x900	B125
00403907	ACO TopTek Antideslizante · Antiderrapante, A. Galva., 800x1000, B125	A. Galvanizado	900x1100	B125
00403908	ACO TopTek Antideslizante · Antiderrapante, A. Galva., 1000x1000, B125	A. Galvanizado	1100x1100	B125



Tapa de Arqueta Toptek Antideslizante de Aluminio de Carga Peatonal Tapa de Câmara de Visita Toptek Antiderrapante em Aluminio para Carga Peatonal



Cód. Art.	Descripción · Descrição	Material	Medidas Ext. (mm)	Car.
00408981	ACO TopTek Antideslizante · Antiderrapante, Alu., 200x200, A15	Aluminio · Aluminio	278x278	A15
00408982	ACO TopTek Antideslizante · Antiderrapante, Alu., 300x300, A15	Aluminio · Aluminio	378x378	A15
00408983	ACO TopTek Antideslizante · Antiderrapante, Alu., 400x400, A15	Aluminio · Aluminio	478x478	A15
00408986	ACO TopTek Antideslizante · Antiderrapante, Alu., 400x600, A15	Aluminio · Aluminio	478x678	A15
00408984	ACO TopTek Antideslizante · Antiderrapante, Alu., 450x450, A15	Aluminio · Aluminio	528x528	A15
00408985	ACO TopTek Antideslizante · Antiderrapante, Alu., 500x500, A15	Aluminio · Aluminio	578x578	A15
00408987	ACO TopTek Antideslizante · Antiderrapante, Alu., 600x600, A15	Aluminio · Aluminio	678x678	A15
00408989	ACO TopTek Antideslizante · Antiderrapante, Alu., 600x800, A15	Aluminio · Aluminio	678x878	A15
00408992	ACO TopTek Antideslizante · Antiderrapante, Alu., 600x1000, A15	Aluminio · Aluminio	678x1078	A15
00408988	ACO TopTek Antideslizante · Antiderrapante, Alu., 700x700, A15	Aluminio · Aluminio	778x778	A15
00408990	ACO TopTek Antideslizante · Antiderrapante, Alu., 800x800, A15	Aluminio · Aluminio	878x878	A15
00408993	ACO TopTek Antideslizante · Antiderrapante, Alu., 800x1000, A15	Aluminio · Aluminio	878x1078	A15
00408991	ACO TopTek Antideslizante · Antiderrapante, Alu., 900x900, A15	Aluminio · Aluminio	978x978	A15
00408994	ACO TopTek Antideslizante · Antiderrapante, Alu., 1000x1000, A15	Aluminio · Aluminio	1078x1078	A15

Tapa de Arqueta Toptek
Asistida Rellenable Inox AISI 304
Tampa de Câmara de Visita Toptek
Assistida com Rebaixo Inox AISI 304

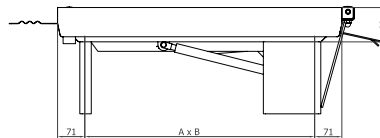
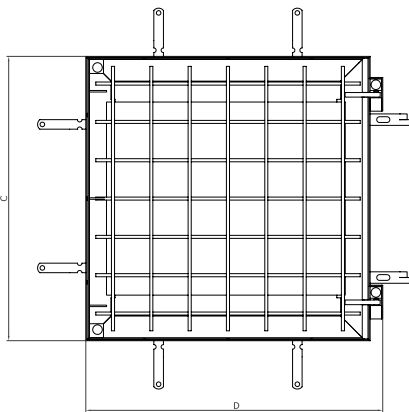


Cód. Art.	Descripción · Descrição	Material	Medidas Ext. (mm)	Car.
00406529	ACO TopTek As. Rellenable · <i>Com Rebaixo</i> , AISI 304, 400x400, B125	Inox. AISI 304	545x575	B125
00406530	ACO TopTek As. Rellenable · <i>Com Rebaixo</i> , AISI 304, 500x500, B125	Inox. AISI 304	645x675	B125
00406534	ACO TopTek As. Rellenable · <i>Com Rebaixo</i> , AISI 304, 500x500, C250	Inox. AISI 304	645x675	C250
00406531	ACO TopTek As. Rellenable · <i>Com Rebaixo</i> , AISI 304, 600x600, B125	Inox. AISI 304	745x775	B125
00406535	ACO TopTek As. Rellenable · <i>Com Rebaixo</i> , AISI 304, 600x600, C250	Inox. AISI 304	745x775	C250
00406532	ACO TopTek As. Rellenable · <i>Com Rebaixo</i> , AISI 304, 800x800, A15	Inox. AISI 304	945x975	A15
00406536	ACO TopTek As. Rellenable · <i>Com Rebaixo</i> , AISI 304, 800x800, B125	Inox. AISI 304	945x975	B125
00406533	ACO TopTek As. Rellenable · <i>Com Rebaixo</i> , AISI 304, 1000x1000, A15	Inox. AISI 304	1145x1175	A15

Tapa de Arqueta Toptek
Asistida Rellenable Acero Galvanizado
Tampa de Câmara de Visita Toptek Assistida
com Rebaixo em Aço Galvanizado



Cód. Art.	Descripción · Descrição	Material	Medidas Ext. (mm)	Car.
00406537	ACO TopTek As. Rellenable · <i>Com Rebaixo</i> , galvanizado, 400x400, B125	A. Galvanizado	545x575	B125
00406538	ACO TopTek As. Rellenable · <i>Com Rebaixo</i> , galvanizado, 500x500, B125	A. Galvanizado	645x675	B125
00406542	ACO TopTek As. Rellenable · <i>Com Rebaixo</i> , galvanizado, 500x500, C250	A. Galvanizado	645x675	C250
00406539	ACO TopTek As. Rellenable · <i>Com Rebaixo</i> , galvanizado, 600x600, B125	A. Galvanizado	745x775	B125
00406543	ACO TopTek As. Rellenable · <i>Com Rebaixo</i> , galvanizado, 600x600, C250	A. Galvanizado	745x775	C250
00406540	ACO TopTek As. Rellenable · <i>Com Rebaixo</i> , galvanizado, 800x800, A15	A. Galvanizado	945x975	A15
00406544	ACO TopTek As. Rellenable · <i>Com Rebaixo</i> , galvanizado, 800x800, B125	A. Galvanizado	945x975	B125
00406541	ACO TopTek As. Rellenable · <i>Com Rebaixo</i> , galvanizado, 1000x1000, A15	A. Galvanizado	1145x1175	A15



Tapa de Arqueta Toptek Asistida Antideslizante Inox AISI 304
Tampa de Câmara de Visita Toptek Assistida Antiderrapante Inox AISI 304

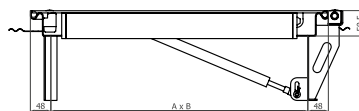
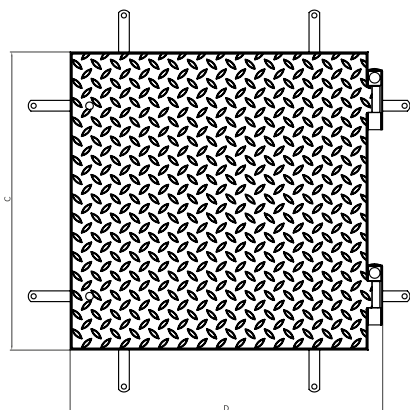


Cód. Art.	Material	Medidas Obertura Abertura (mm)	Medidas Ext. (mm)	Altura Marco Alt. do Aro (mm)	Car.	Peso (Kg)
00415217	Inox AISI 304	500 x 500	630 x 596	59,5	A15	25,50
00415218	Inox AISI 304	600 x 600	730 x 696	59,5	A15	31,70
00415219	Inox AISI 304	700 x 700	830 x 796	59,5	A15	44,50
00415220	Inox AISI 304	800 x 800	930 x 896	59,5	A15	49,40
00415221	Inox AISI 304	900 x 900	1030 x 996	59,5	A15	56,10
00415222	Inox AISI 304	1000 x 1000	1130 x 1096	59,5	A15	69,00
00415223	Inox AISI 304	500 x 500	630 x 596	59,5	B125	32,80
00415224	Inox AISI 304	600 x 600	730 x 696	59,5	B125	39,60
00415225	Inox AISI 304	700 x 700	830 x 796	59,5	B125	53,40
00415226	Inox AISI 304	800 x 800	930 x 896	59,5	B125	68,50
00415227	Inox AISI 304	900 x 900	1030 x 996	59,5	B125	76,60
00415228	Inox AISI 304	1000 x 1000	1130 x 1096	59,5	B125	90,60

Tapa de Arqueta Toptek Asistida Antideslizante Acero Galvanizado
Tampa de Câmara de Visita Toptek Assistida Antiderrapante Aço Galvanizado



Cód. Art.	Material	Medidas Obertura Abertura (mm)	Medidas Ext. (mm)	Altura Marco Alt. do Aro (mm)	Car.	Peso (Kg)
00415205	A. Galvanizado	500 x 500	630 x 596	59,5	A15	25,50
00415206	A. Galvanizado	600 x 600	730 x 696	59,5	A15	31,70
00415207	A. Galvanizado	700 x 700	830 x 796	59,5	A15	44,50
00415208	A. Galvanizado	800 x 800	930 x 896	59,5	A15	49,40
00415209	A. Galvanizado	900 x 900	1030 x 996	59,5	A15	56,10
00415210	A. Galvanizado	1000 x 1000	1130 x 1096	59,5	A15	69,00
00415211	A. Galvanizado	500 x 500	630 x 596	59,5	B125	32,80
00415212	A. Galvanizado	600 x 600	730 x 696	59,5	B125	39,60
00415213	A. Galvanizado	700 x 700	830 x 796	59,5	B125	53,40
00415214	A. Galvanizado	800 x 800	930 x 896	59,5	B125	68,50
00415215	A. Galvanizado	900 x 900	1030 x 996	59,5	B125	76,60
00415216	A. Galvanizado	1000 x 1000	1130 x 1096	59,5	B125	90,60



Tapa de Arqueta Servokat Asistida
Antideslizante Acero Inoxidable de Carga D400
Tampa de Câmara de Visita Servokat Assistida
Antiderrapante em Aço Inoxidável para Carga D400

Cód. Art.	Material	Medidas Obertura Abertura (mm)	Medidas Ext. (mm)	Salida Emergencia Saída Emergência	Altura Marco Alt. do Aro (mm)	Car.	Peso (Kg)
00059938	Inox AISI 304	600 x 600	890 x 745	No · Não	280	D400	127
00060456	Inox AISI 304	600 x 800	890 x 945	No · Não	280	D400	158
00059870	Inox AISI 304	700 x 700	990 x 845	No · Não	280	D400	152
00060459	Inox AISI 304	700 x 1400	990 x 1545	No · Não	280	D400	246
00058611	Inox AISI 304	800 x 800	1090 x 945	No · Não	280	D400	184
00058612	Inox AISI 304	800 x 1000	1090 x 1145	No · Não	280	D400	209
00058456	Inox AISI 304	1000 x 1000	1290 x 1145	No · Não	335	D400	246
00060463	Inox AISI 304	1000 x 1500	1290 x 1645	No · Não	335	D400	328
00059155	Inox AISI 304	1000 x 2000	1290 x 2145	No · Não	335	D400	433
00059940	Inox AISI 304	1200 x 1200	1490 x 1345	No · Não	335	D400	312
00059519	Inox AISI 304	1500 x 1500	1790 x 1645	No · Não	335	D400	424
00060457	Inox AISI 304	600 x 600	890 x 745	Si · Se	280	D400	127
00060458	Inox AISI 304	600 x 800	890 x 945	Si · Se	280	D400	158
00060460	Inox AISI 304	700 x 700	990 x 845	Si · Se	280	D400	152
00060461	Inox AISI 304	700 x 1400	990 x 1545	Si · Se	280	D400	246
00058713	Inox AISI 304	800 x 800	1090 x 945	Si · Se	280	D400	184
00060462	Inox AISI 304	800 x 1000	1090 x 1145	Si · Se	280	D400	209
00059939	Inox AISI 304	1000 x 1000	1290 x 1145	Si · Se	335	D400	246
00060464	Inox AISI 304	1000 x 1500	1290 x 1645	Si · Se	335	D400	328
00060465	Inox AISI 304	1000 x 2000	1290 x 2145	Si · Se	335	D400	433
00060466	Inox AISI 304	1200 x 1200	1490 x 1345	Si · Se	335	D400	312
00059520	Inox AISI 304	1500 x 1500	1790 x 1645	Si · Se	335	D400	424

Tapa de Arqueta Servokat Asistida
Antideslizante Acero Galvanizado de Carga D400
Tampa de Câmara de Visita Servokat Assistida
Antiderrapante em Aço Galvanizado para Carga D400

Cód. Art.	Material	Medidas Obertura Abertura (mm)	Medidas Ext. (mm)	Salida Emergencia Saída Emergência	Altura Marco Alt. do Aro (mm)	Car.	Peso (Kg)
00059934	A. Galvanizado	600 x 600	890 x 745	No · Não	280	D400	131
00059935	A. Galvanizado	600 x 800	890 x 945	No · Não	280	D400	164
00059936	A. Galvanizado	700 x 700	990 x 845	No · Não	280	D400	156
00060546	A. Galvanizado	700 x 1400	990 x 1545	No · Não	280	D400	253
00058453	A. Galvanizado	800 x 800	1090 x 945	No · Não	280	D400	188
00059937	A. Galvanizado	800 x 1000	1090 x 1145	No · Não	280	D400	214
00058454	A. Galvanizado	1000 x 1000	1290 x 1145	No · Não	335	D400	249
00058455	A. Galvanizado	1000 x 1500	1290 x 1645	No · Não	335	D400	331
00058905	A. Galvanizado	1000 x 2000	1290 x 2145	No · Não	335	D400	438
00059493	A. Galvanizado	1200 x 1200	1490 x 1345	No · Não	335	D400	315
00058712	A. Galvanizado	1500 x 1500	1790 x 1645	No · Não	335	D400	430
00060936	A. Galvanizado	600 x 600	890 x 745	Si · Se	280	D400	131
00060937	A. Galvanizado	600 x 800	890 x 945	Si · Se	280	D400	164
00060938	A. Galvanizado	700 x 700	990 x 845	Si · Se	280	D400	156
00060939	A. Galvanizado	700 x 1400	990 x 1545	Si · Se	280	D400	253
00058904	A. Galvanizado	800 x 800	1090 x 945	Si · Se	280	D400	188
00059554	A. Galvanizado	800 x 1000	1090 x 1145	Si · Se	280	D400	214
00058711	A. Galvanizado	1000 x 1000	1290 x 1145	Si · Se	335	D400	249
00059305	A. Galvanizado	1000 x 1500	1290 x 1645	Si · Se	335	D400	331
00060940	A. Galvanizado	1000 x 2000	1290 x 2145	Si · Se	335	D400	438
00060941	A. Galvanizado	1200 x 1200	1490 x 1345	Si · Se	335	D400	315
00060942	A. Galvanizado	1500 x 1500	1790 x 1645	Si · Se	335	D400	430

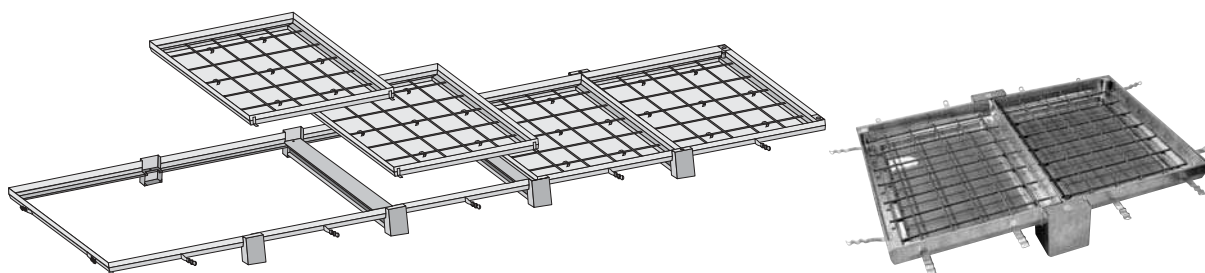
ACO TopTek RELLENABLE MULTI GALVA/INOX ACO TopTek COM REBAIXO MULTI GALVA/INOX

Estas tapas se fabrican en acero inoxidable calidad AISI 304 o acero galvanizado. Si el cliente lo requiere, también se pueden fabricar en acero inoxidable calidad AISI 316.

Son totalmente estancas y se cierran mediante tornillos. El sistema de tapas de registro múltiples es una solución inteligente para facilitar su montaje y desmontaje. Las barras de soporte desmontables permiten usar todo el espacio de luz libre. Las tapas son aptas para las clases de carga A y B. La luz libre de las tapas está limitada a 2000 x 2800 mm.

Estas tampas são fabricadas em aço inoxidável, qualidade AISI 304, ou em aço galvanizado. Se o cliente preferir, também podem ser fabricadas em aço inoxidável, qualidade AISI 316.

São totalmente estanques e fecham-se com parafusos. O sistema de tampas de registo múltiplas é uma solução inteligente pois facilita a montagem e a desmontagem. As barras de suporte desmontáveis permitem a utilização de todo o espaço livre de iluminação. As tampas são adequadas para as classes de carga A e B. O espaço livre de iluminação das tampas é limitado a 2.000 x 2.800 mm

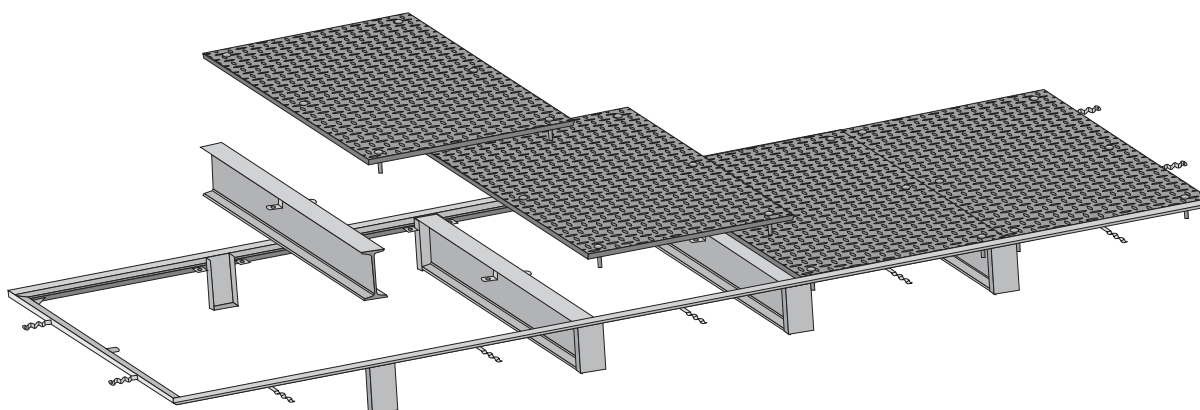


ACO TopTek ANTIDESLIZANTE MULTI GALVA/INOX ACO TopTek ANTIDERRAPANTE MULTI GALVA/INOX

Tapas de registro sólida y múltiple · Tampa de registo sólida e múltipla

Estas tapas se fabrican en acero inoxidable y acero galvanizado. La parte superior de la tapa tiene 5 mm de espesor con superficie antideslizante. Las barras de soporte desmontables permiten usar todo el espacio de luz libre. Las tapas son aptas para clases de carga A15 y B125. La luz libre de las tapas está limitada a 1000 x 5600 mm.

Estas tampas são fabricadas em aço inoxidável e em aço galvanizado. A parte superior da tampa tem 5 mm de espessura, com superfície antiderrapante. As barras de suporte desmontáveis permitem a utilização de todo o espaço livre de iluminação. As tampas são adequadas para as classes de carga A15 e B125. O espaço livre de iluminação das tampas é limitado a 1.000 x 5.600 mm.



Selector de productos · Seletor de produtos

	Productos Produtos	Rellenables · Com Rebaixo									Urban			Antideslizantes · Antiderrapantes						
		Galva	Inox	ASSIST Galva	ASSIST Inox	MULTI Galva	MULTI Inox	AL	AL Shallow	SMART AL	Galva	ASSIST Galva	MULTI Galva	Galva	Inox	ASSIST Galva	ASSIST Inox	MULTI Galva	MULTI Inox	AL
Exposición Exposição	Interiores	✓	✓	✓	✓	✓	✓	✓	✓	✓	✓	✓	✓	✓	✓	✓	✓	✓	✓	✓
	Exteriores	✓	✓	✓	✓	✓	✓	✗	✗	✗	✓	✓	✓	✓	✓	✓	✓	✓	✓	✗
Aplicaciones · Aplicações	Aeropuertos · Aeroportos	✓	✓	✓	✓	✓	✓	✓	✓	✓	✗	✗	✗	✓	✓	✓	✓	✓	✓	✓
	Química y Farmacia Produtos Químicos e Farmacêuticos	✗	✓	✗	✓	✗	✓	✗	✗	✗	✗	✗	✗	✗	✓	✗	✓	✗	✓	✗
	Hogar · Lar	✓	✓	✓	✓	✓	✓	✓	✓	✓	✗	✗	✗	✓	✓	✓	✓	✓	✓	✓
	Alimentación y Bebidas Alimentação e Bebidas	✗	✓	✗	✓	✗	✓	✗	✗	✗	✗	✗	✗	✗	✓	✗	✓	✗	✓	✗
	Hospitales · Hospitais	✗	✓	✗	✓	✗	✓	✓	✓	✓	✗	✗	✗	✗	✓	✗	✓	✗	✓	✓
	Industria · Indústria	✓	✓	✓	✓	✓	✓	✓	✗	✗	✗	✗	✗	✓	✓	✓	✓	✓	✓	✓
	Paisajismo · Paisagismo	✓	✓	✓	✓	✓	✓	✗	✗	✗	✓	✓	✓	✓	✓	✓	✓	✓	✓	✗
	Zonas Peatonales Zonas pedonais	✓	✓	✓	✓	✓	✓	✗	✗	✗	✓	✓	✓	✓	✓	✓	✓	✓	✓	✗
	Prisiones · Prisões	✓	✓	✓	✓	✓	✓	✓	✓	✓	✗	✗	✗	✓	✓	✓	✓	✓	✓	✓
	Aparcamientos Estacionamentos	✓	✓	✓	✓	✓	✓	✗	✗	✗	✓	✓	✓	✓	✓	✓	✓	✓	✓	✗
	Ferrocarriles · Ferrovias	✓	✓	✓	✓	✓	✓	✗	✗	✗	✓	✓	✓	✓	✓	✓	✓	✓	✓	✗
	Zonas Residenciales Zonas Residenciais	✓	✓	✓	✓	✓	✓	✓	✓	✓	✓	✓	✓	✓	✓	✓	✓	✓	✓	✓
	Escuelas · Escolas	✓	✓	✓	✓	✓	✓	✓	✓	✓	✗	✗	✗	✓	✓	✓	✓	✓	✓	✓
	Deporte y Ocio · Deporto e Lazer	✓	✓	✓	✓	✓	✓	✓	✓	✓	✗	✗	✗	✓	✓	✓	✓	✓	✓	✓
	Zonas Húmedas · Zonas húmidas	✗	✓	✗	✓	✗	✓	✓	✓	✓	✗	✗	✗	✗	✓	✗	✓	✗	✓	✓
	Capacidad Carga Capacidade Carga	L15 / A15	✓	✓	✓	✓	✓	✓	✓	✓	✓	✓	✓	✓	✓	✓	✓	✓	✓	✓
M125 / B125		✓	✓	✓	✓	✓	✓	✓	✗	✗	✓	✓	✓	✓	✓	✓	✓	✓	✗	
C250		✓	✓	✓	✓	✓	✗	✗	✗	✗	✓	✓	✓	✗	✗	✗	✗	✗	✗	
Certificado Certificação	EN 12534	✓	✓	✓	✓	✓	✓	✓	✓	✗	✗	✗	✗	✗	✗	✗	✗	✗	✗	
	EN 124	✗	✗	✗	✗	✗	✗	✗	✗	✗	✓	✓	✓	✓	✓	✓	✓	✓	✓	
Otros Parámetros Outros Parâmetros	Relleno de hormigón C35/45 Enchimento betão C35/45	✓	✓	✓	✓	✓	✓	✓	✓	✗	✗	✗	✗	✗	✗	✗	✗	✗	✗	
	Acabado de pavimento hasta 15 Acabamento de pavimento até 15	✓	✓	✓	✓	✓	✓	✓	✓	✓	✗	✗	✗	✗	✗	✗	✗	✗	✗	
	Tapa rellenable hasta 80 Tampa com rebaixo até 80	✗	✗	✗	✗	✗	✗	✗	✗	✗	✓	✓	✓	✗	✗	✗	✗	✗	✗	
	Tapa rellenable hasta 120 Tampa com rebaixo até 120	✗	✗	✗	✗	✗	✗	✗	✗	✗	✓	✗	✓	✗	✗	✗	✗	✗	✗	
	Hermética	✓	✓	✓	✓	✓	✓	✓	✓	✓	✓	✓	✗	✓	✓	✓	✓	✓	✓	
	Inodora	✓	✓	✓	✓	✓	✓	✓	✓	✓	✓	✓	✗	✓	✓	✓	✓	✓	✓	
	Apertura Asistida Abertura Assistida	✗	✗	✓	✓	✗	✗	✗	✗	✗	✗	✓	✗	✗	✗	✓	✓	✗	✗	
Barra Extraíble Barra Removível	✗	✗	✗	✗	✓	✓	✗	✗	✗	✗	✗	✓	✗	✗	✗	✗	✓	✓		

1. Información básica Informação básica

Estas instrucciones son para la gama de productos ACO TopTek. Las tapas de registro ACO TopTek han sido diseñadas para una instalación horizontal. Las tapas están fabricadas en aluminio, acero galvanizado o acero inoxidable, y son aptas para diferentes clases de carga, según la norma.

Estas instruções destinam-se à gama de produtos ACO TopTek. As tampas de registro ACO TopTek foram concebidas para instalação horizontal. As tampas são fabricadas em alumínio, aço galvanizado ou aço inoxidável, sendo adequadas para diferentes classes de carga, de acordo com a norma.

2. Accesorios Acessórios

EN124. Las tapas rellenables incorporan un mallazo y se clasifican en función del material de relleno: tapas rellenables de hormigón y acabado de suelo (baldosas, resinas...) y las tapas rellenables de adoquines o losas de gran altura. Las tapas son totalmente estancas a olores y líquidos, y no deberían usarse con temperaturas superiores a 70°C.

Tapones protectores de los tornillos
Tornillos de hexágono interior.

Llaves de levantamiento (hexagonales o no).

Llave Allen (si la llave de levantamiento lo requiere).

Tacos separadores (no se entregan con las tapas Alucover).

EN124. As tampas com rebaixo apresentam malha e são classificadas em função do material de enchimento: tapas com aplicação de betão e acabamento de pavimento (cerâmica, resinas...) e as tampas pavimentadas com calçada ou lajes de grande espessura. As tampas são totalmente estanques a cheiros e a líquidos, e não deverão ser usadas com temperaturas superiores a 70°C.

Tampas de proteção para parafusos.

Parafusos de hexágono interior.

Chaves para elevação (hexagonais ou não).

Chave Allen (se a chave para elevação exigir).

Blocos separadores (não fornecidos com as tapas Alucover).

3. Proceso de instalación Processo de instalação

Las tapas se entregan atornilladas en el marco. Antes de la instalación, la tapa no debería desatornillarse para evitar posibles problemas de cierre y apertura en un futuro. Comprobar que la tapa está sujeta al marco y que los tacos separadores están colocados entre la tapa y su marco (éstos no se entregan con las tapas Alucover, puesto que el material de relleno determinará el espacio entre el marco y la tapa). Proteger los tornillos y los márgenes de la tapa y el marco contra las manchas causadas por el hormigón, puesto que luego resultan muy difíciles de quitar. **En el caso de las tapas de aluminio, si se añaden componentes a la mezcla del hormigón, como agentes anticongelantes o acelerantes, recomendamos que las superficies expuestas al hormigón sean protegidas con una primera capa de resina epoxi o asfalto para conseguir una mayor conservación a largo plazo contra el óxido.** Instalar el conjunto atornillado del marco y la tapa en el nivel requerido. El orificio para la instalación debe tener las siguientes características: **Perímetro: 150 mm más por cada lado de la tapa. Profundidad: 40 mm más que la altura de la tapa.** Las patas de anclaje se deben disponer correctamente para asegurar un buen anclaje del marco al verter el hormigón. Después de verter el hormigón y esperar a que se endurezca, acabar de llenar la tapa y el orificio para la instalación de hormigón C 35/45, según la norma EN 2006.

Mezclar el hormigón a una temperatura de 15-20°C y cerciorarse de que la mezcla no sea demasiado líquida (por ejemplo el de consistencia S2). Verificar antes del vertido que la capa inferior no esté en contacto con la base de la tapa. En el caso de tapas Alucover, controlar que la capa inferior está separada con los tacos de plástico. Si los tacos nos están incluidos, situar la capa inferior sobre la base de la tapa para tener una protección de 15-20 mm. Rellenar las tapas rellenables de pavimento con el pavimento en cuestión. Repartir uniformemente la mezcla de hormigón de la tapa teniendo en cuenta la profundidad del pavimento final. Atención: si la superficie de la capa inferior está oxidada no significa que esté defectuosa. El óxido mejora la conexión entre la capa inferior y el hormigón. Cuando la mezcla alcance el 90% de su rigidez, abrir la tapa y limpiar cuidadosamente los restos de hormigón de la superficie del marco y la tapa.

As tampas são fornecidas aparafusadas ao aro. Antes da instalação, a tampa não deverá ser desaparafusada para evitar possíveis problemas de fecho e abertura num futuro. Confirmar que a tampa está fixada ao aro e que os separadores estão posicionados entre a tampa e o aro (estes não são fornecidos com as tapas Alucover, uma vez que o material de enchimento irá determinar a distância entre o aro e a tampa). Proteger os parafusos, o perfil da tampa e o aro das nódoas provocadas pelo betão pois são muito difíceis de remover. **No caso das tampas de alumínio, se os componentes são adicionados à mistura do betão, como agentes anticongelantes ou aceleradores, recomenda-se que as superfícies expostas ao betão sejam protegidas com uma primeira camada de resina epóxi ou de asfalto para maior conservação a longo prazo contra a ferrugem.** Instalar o conjunto aparafusado do aro e da tampa no nível exigido. O orifício para a instalação deve ter as seguintes características:

Perímetro: 150 mm mais de cada lado da tampa. Profundidade: 40 mm mais que a altura da tampa. Os pés de fixação devem ser colocados corretamente para garantir uma boa fixação do aro ao aplicar o betão. Depois de deitar o betão e esperar que este endureça, acabar de encher a tampa e o orifício para a instalação do betão C 35/45, de acordo com a EN 2006.

Misturar o betão a uma temperatura de 15-20°C, e assegurar que a mistura não fique demasiado líquida (por exemplo, S2 de consistência). Antes de aplicar a mistura verificar que a camada inferior não está em contacto com a base da tampa. No caso das tapas Alucover, verificar se a camada inferior está separada com os separadores de plástico. Se os separadores não se encontram incluídos, colocar a camada inferior sobre a base da tampa para obter uma proteção de 15-20 mm.

Cobrir as tampas com rebaixo com o pavimento em questão. Distribuir, uniformemente, a mistura de betão da tampa tendo em conta a profundidade do pavimento final. Atenção: Se a superfície da camada inferior estiver oxidada não significa que esteja com defeito. O óxido melhora a ligação entre a camada inferior e o betão.

Quando a mistura atingir 90% de sua rigidez, abrir a tampa e limpar cuidadosamente os restos de betão da superfície do aro e da tampa.

4. Apertura de la tapa Abertura da tampa

Las tapas se entregan con los accesorios necesarios para su apertura.

Proceso: Retirar la protección de los tornillos. Aflojar los tornillos que fijan la tapa al marco con la llave Allen y con la llave de levantamiento proporcionadas. Atornillar las llaves de levantamiento a las roscas de la protección de la tapa. Ahora ya se puede retirar o levantar la tapa respecto su marco. En caso de tapas grandes se requiere la ayuda de más personas para su levantamiento. Después de retirar o levantar la tapa cerciorarse de no dañar el suelo. En caso de

retirar o levantar la tapa durante un periodo largo de tiempo, proteger el pozo abierto. Las tapas con pistones de gas auxiliares deben montarse con la ayuda de clavijas y pasadores para la primera apertura. Hay que pulsar la protección para asegurar el fusible de seguridad.

As tampas são fornecidas com os acessórios necessários para a sua abertura.

Proceso: Retirar a proteção dos parafusos.

Soltar os parafusos que prendem a tampa ao aro com a chave Allen e com a chave para elevação fornecida. Aparafusar as chaves para elevação às roscas da proteção da tampa. Pode, então, retirar ou elevar a tampa relativamente ao seu aro. Para as tampas grandes é necessário ajuda de mais que uma pessoa para a sua elevação. Depois de retirar, ou elevar, a tampa certifique-se que o pavimento não fica danificado. No caso de retirar, ou elevar, a tampa durante um longo período de tempo proteger o poço aberto. As tampas com pistões auxiliares a gás devem ser montados com a ajuda de cavilhas e passadores para a primeira abertura. Há que pressionar a proteção para garantir o fusível de segurança.

5. Cerrar la tapa Fechar a tampa

1. Antes de cerrar la tapa es necesario limpiar el marco y la junta para asegurar la impermeabilidad de la tapa. Controlar que la junta no esté dañado. Y si resulta necesario, sustituirla por uno nuevo.

2. Cerrar la tapa sobre el marco.

3. Desenroscar las llaves de levantamiento.

4. Atornillar los tornillos y taparlos con la protección de plástico.

1. Antes de fechar a tampa é necessário limpar o aro e a junta para garantir a impermeabilização da tampa. Verificar se a junta não está danificada. E, se necessário, substituí-la por uma nova.

2. Fechar a tampa sobre o aro.

3. Desenroscar as chaves para elevação.

4. Apertar os parafusos e tapá-los com a proteção de plástico.

6. Mantenimiento y servicio Manutenção e serviço

Retirar la tapa un mínimo de dos veces al año y limpiar el marco y la tapa con agua. Antes de volverla a colocar, aplicar un lubricante adecuado a los tornillos y el marco. Durante la instalación proteger la tapa rellena de heladas y lluvia, y dejar que el hormigón se asiente durante 48 horas antes de realizar otras operaciones. Al cabo de 28 días, el hormigón alcanzará el punto de fijación definitivo. Retirar a tampa, pelo menos duas vezes por ano, e limpar o aro e a tampa com água. Antes de a voltar a colocar, aplicar um lubrificante adequado para os parafusos e o aro. Durante a instalação proteger, de geadas e chuva, a tampa pavimentada, deixando que o betão estabilize durante 48 horas antes de realizar outras operações. Após 28 dias, o betão vai chegar ao ponto de fixação definitivo.

7. Recambios Peças de substituição

Al encargar piezas de repuesto, especificar la pieza requerida y el modelo de tapa de arqueta.

Existen las siguientes piezas de repuesto:

Tapones de protección

Tornillos de hexágono interior

Juntas

Llaves de levantamiento

Llaves Allen

Ao encomendar peças de substituição, especificar a peça necessária e o modelo da tampa da câmara de visita.

Estão à disposição as seguintes peças de substituição:

Tampões de proteção

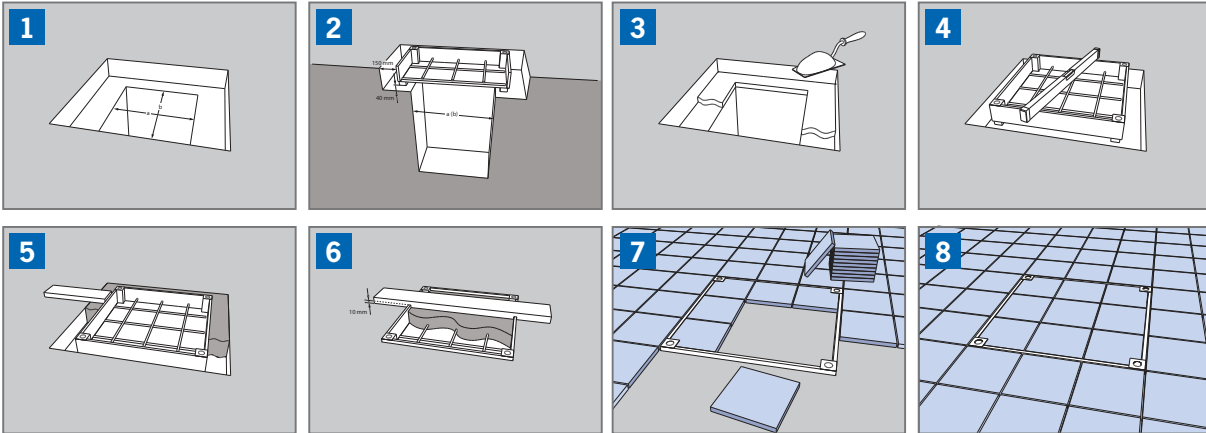
Parafusos de hexágono interior

Juntas

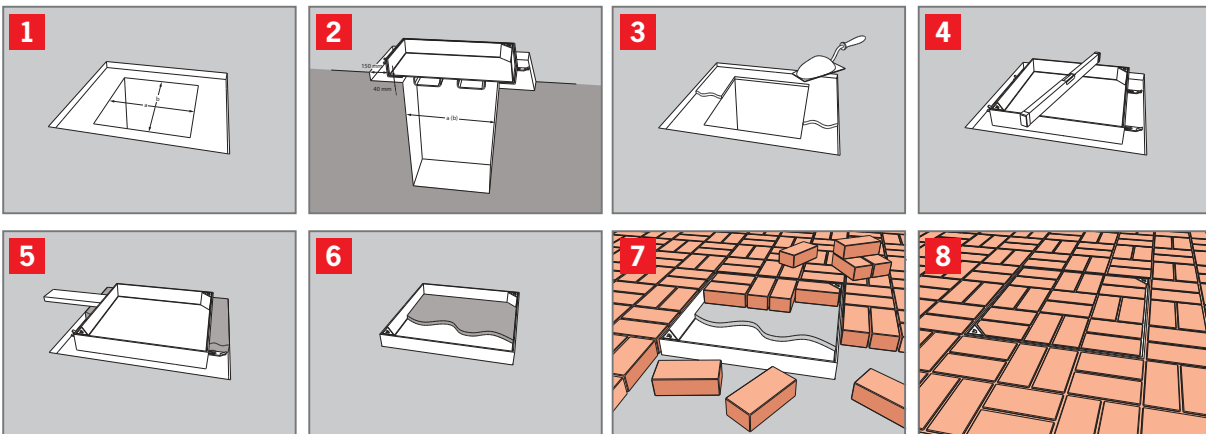
Chaves para elevação

Chaves Allen

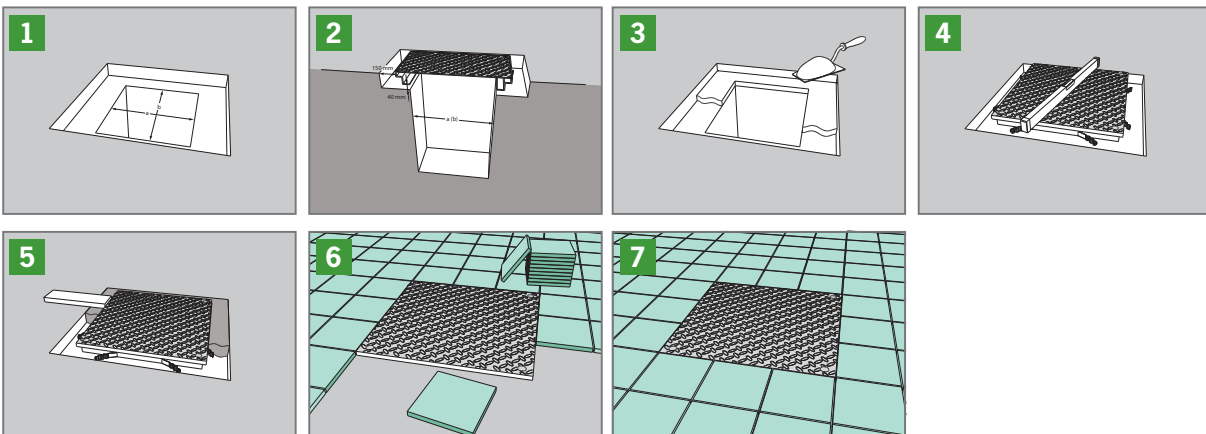
Montaje ACO TopTek RELLENABLE ALU:
Montagem ACO TopTek COM REBAIXO ALU:



Montaje ACO TopTek RELLENABLE URBAN:
Montagem ACO TopTek COM REBAIXO URBAN:



Montaje ACO TopTek ANTIDESLIZANTE GALVA/INOX:
Montagem ACO TopTek ANTIDERRAPANTE GALVA/INOX:



www.aco.es
www.aco.pt



ACO IBERIA

Pol. Ind. Puigtió - Ap. Correos Nº 84
17412 Maçanet de la Selva, Girona, España.
Tel. +34 972 85 93 00 - Fax. +34 972 85 94 36

Av. D. Afonso Henriques, 1196. Sala 1110
4450-012 Matosinhos - Portugal
Tel. + 351 229 382 615

Tel Atención al Cliente
902 17 03 12 - www.aco.es

Linha de apoio ao cliente
www.aco.pt

