



CANALES DE DUCHA

CLASSIC - CANAL AISI304 REJA AISI304



CNL DUCHA CLASSIC S/ALAS AISI304 L800MM DN75 H25-30 C/RJ WAVE

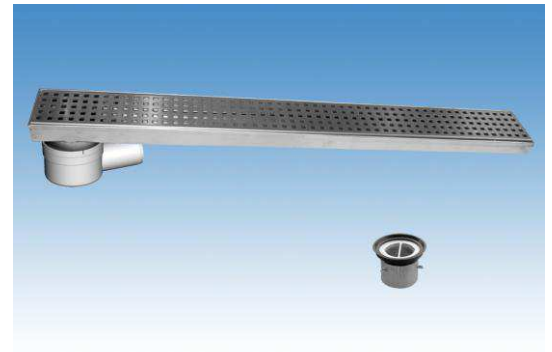
Codigo: D000803W

Canal de ducha tipo ACO CLASSIC, realizado completamente en acero inoxidable AISI 304, de 800 mm de longitud, 81 mm de ancho exterior y 75 de ancho de reja. Con pendiente incorporada de altura mínima 25 y máxima 30 mm. Con salida vertical directa DN75 mm. Incluye reja tipo wave, apta para carga peatonal. Peso: 2,7 kg.

Artículo: D000803W

Características:

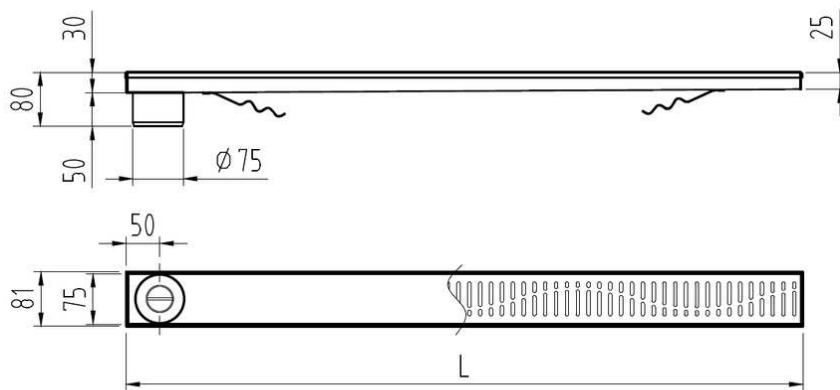
- ♦ Acceso total al sifón y al desagüe para una óptima limpieza
- ♦ Posibilidad de sifón extraíble desmontable
- ♦ Clase de carga: Cumple con clase de carga K3
- ♦ Canal con pendiente incorporada 25-30 mm
- ♦ Conexiones: DN75
- ♦ Montaje: listo para instalar
- ♦ Para instalación en suelo cerámico



Dimensiones:

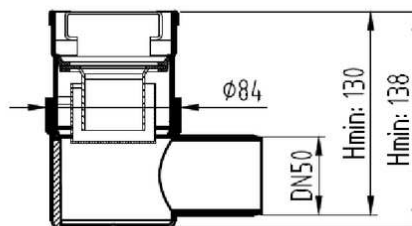
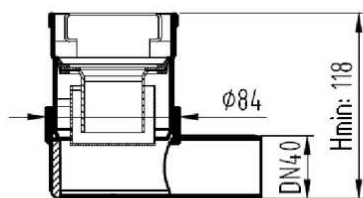
Modelo	CLASSIC
Material	AISI304
Material reja	AISI304
L1 Longitud canal (mm)	800
L3 Longitud reja (mm)	792
A1 Ancho canal (mm)	81
H1 Altura mínima canal (mm)	25
H2 Altura máxima canal (mm)	30
H Altura total (mm)	80
A2 Ancho reja (mm)	75
Tipo reja	wave
Peso (kg)	2,7
Caudal (l/s)	0,6

Reja tipo Perforada Cuadrada Grelha tipo Perfurada Quadrada	
Reja tipo Wave Grelha tipo Wave	
Reja tipo Flag Grelha tipo Flag	
Reja tipo Ranurada Grelha tipo Ranhurada	
Reja tipo Rellenable Grelha tipo com rebaixo	



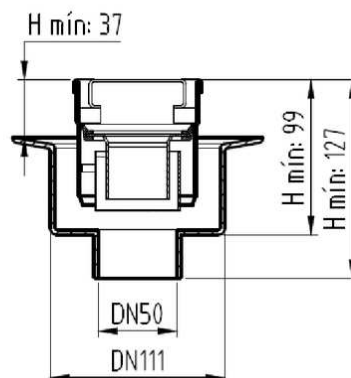
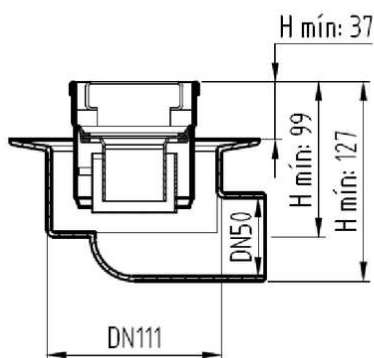
Art: 01730559

Art: 01730558



Art: D0100228

Art: D0100227



ACO Productos Polímeros, S.A.U.

Pol. Ind. Puigtió, Ap. Correos Nº84

17412-Maçanet de la Selva, Girona - España

Tlf: +34 902 170 312, Fax: +34 972 859 436

www.aco.pt www.aco.es - info: tecnico@aco.es

Fecha: 17/06/2016