



SUMIDEROS

EG150 - AISI304



SUM SIF AISI304 EG150 FIJO 150X150MM CERÁMICO S/V DN75 C/RJ PERF

Codigo: SV404123

Sumidero sifónico de acero inoxidable AISI 304, tipo ACO EG150 para suelo cerámico, de baja altura, de medidas 150x150 mm, salida vertical de DN75, cuerpo redondeado para facilitar la limpieza, con sifón extraíble con un caudal de 1,2 l/s y una retención de 30 mm de altura de agua. Incorpora rejilla perforada, apta para carga K3. Acabado decapado y pasivado. Peso: 1,51 kg.

Artículo: SV404123

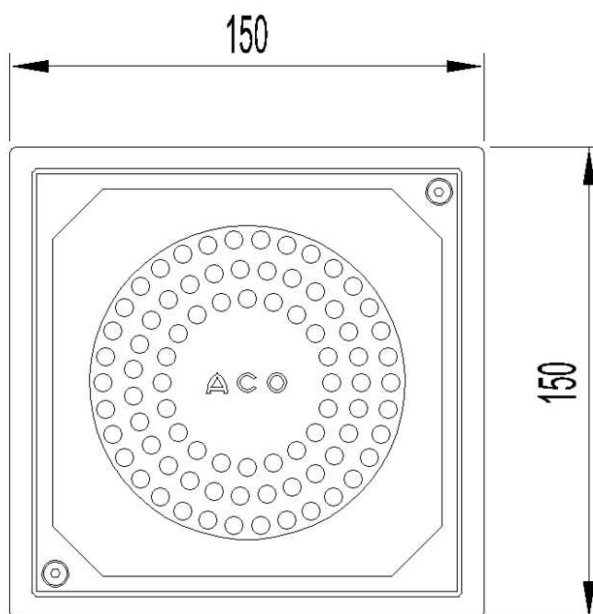
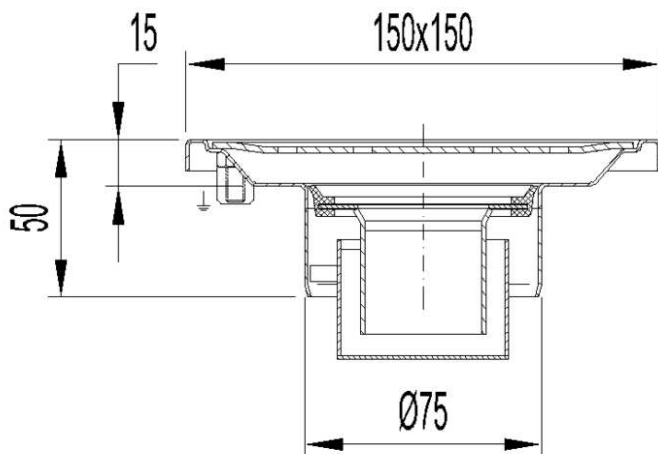
Características:

- ◆ Diseñado para aplicaciones sanitarias
- ◆ Apropiado para suelo cerámico
- ◆ Disponibles con diferentes capacidades hidráulicas, cuerpos y diámetros de salida
- ◆ Fabricados en acero inoxidable AISI 304
- ◆ Decapados y pasivados por decapado químico para asegurar la ausencia de corrosión en las juntas
- ◆ Incluye sifón extraíble



Dimensiones:

Material	AISI304
Material Reja	AISI304
Peso (kg)	1,51
DN (mm)	75
Caudal (l/s)	1,2
Altura agua sifón (mm)	30
Tipo rejilla	perforada



ACO Productos Polímeros, S.A.U.

Pol. Ind. Puigtió, Ap. Correos Nº84

17412-Maçanet de la Selva, Girona - España

Tlf: +34 902 170 312, Fax: +34 972 859 436

www.aco.pt www.aco.es - info: tecnico@aco.es

Fecha: 21/06/2016