



**Descripción/** Columpio de 2 plazas con asientos planos. Disponible R4110C, con asientos de seguridad para bebés, y R4110M, mixto, con 1 asiento plano y 1 asiento de seguridad para bebés.

- Materiales/**
- Estructura de acero galvanizado con pintura de poliéster termoendurecida.
  - Polietileno de alta densidad, libre de mantenimiento y antigraffiti.
  - Asientos de seguridad, en caucho amortiguador de impactos con alma interior de aluminio y cadenas de acero inoxidable



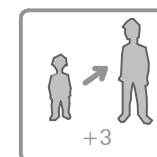
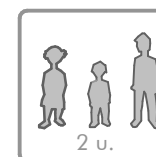
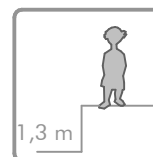
**Description/** Swing with 2 flat seats. Other models, R4110C, with 2 safety cradle seat for babies and R4110M, mixed, with 1 flat seat and 1 safety cradle seat for babies.

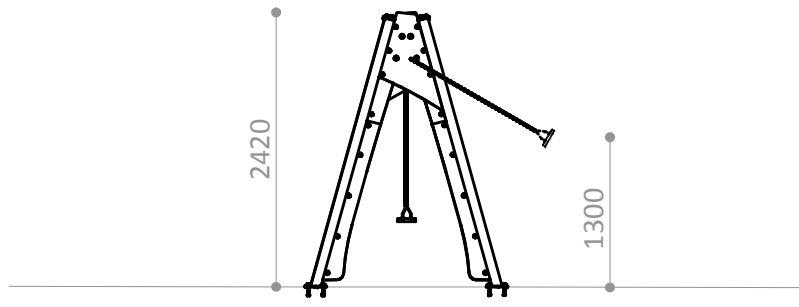
- Materials/**
- Thermohardened polyester painted galvanized steel structure.
  - Anti-graffiti, maintenance free HDPE.
  - Rubber seat with steel core and stainless steel chains.



**Description/** Portique 2 places, avec sièges plans. Modèles: R4110C avec sièges de sécurité pour bébés et R4110M, mixte, 1 siège plan et 1 siège de sécurité pour bébés.

- Matériaux/**
- Structure en acier galvanisé avec peinture polyester thermodurcie.
  - Polyéthylène haute densité, libre d'entretien et antigraffiti.
  - Sièges de sécurité en caoutchouc antichoc, avec âme intérieure en aluminium et chaînes en acier inoxydable.





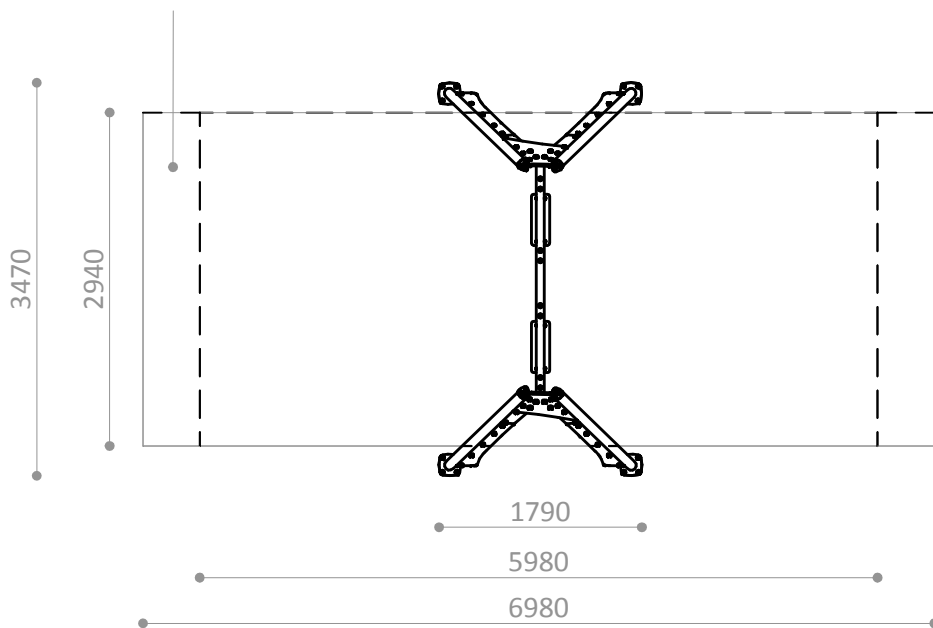
ESPACIO DE SEGURIDAD / ALTURA DE CAIDA A LIBRE  
SAFETY AREA / FREE HEIGHT OF FALL  
ZONE DE SECURITÉ / HAUTEUR DE CHUTE LIBRE

20,55 m<sup>2</sup> / 1,3 m

R4110A  
ÁREA LIBRE DE OBSTÁCULOS  
FREE SPACE  
ZONE LIBRE D'OBSTACLES

R4110E  
ESPACIO DE SEGURIDAD  
SAFETY AREA  
ZONE DE SECURITÉ

Superficie según EN-1176-1  
Surface according to EN-1176-1  
Revêtement conforme à la Norme EN-1176-1

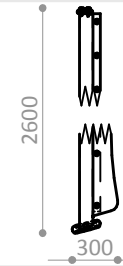


### POSTE

Pieza mas grande

Biggest part

La plus grande pièce



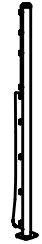
### POSTE

Pieza mas pesada

Heaviest part

La pièce la plus lourde

22 Kg.

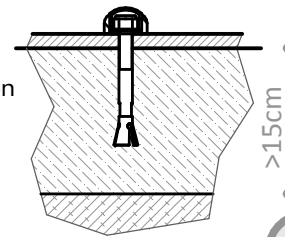


### R4110A

Suelo de hormigón

Concrete ground

Fixation sur béton



x16

### R4110E

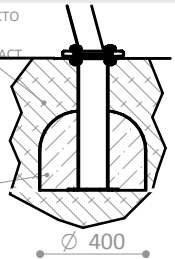
Otros suelos

Other grounds

Autres sols

MATERIAL NO COMPACTO  
LOOSE MATERIAL  
MATÉRIAU NON COMPACT

HORMIGON  
CONCRETE  
BETÓN



x4

Disponibilidad de repuestos durante 10 años.  
Spare parts available for 10 years.  
Disponibilité de pièces de rechange pendant 10 ans.

Industrias Agapito se reserva el derecho a modificar sin previo aviso los elementos descritos en este documento.  
Industrias Agapito reserves the right to change the items described in this document without prior notice.  
Industrias Agapito se réserve le droit de modifier à tout moment et sans préavis les éléments décrits dans le présent document.

