

ÁREA DE IMPACTO / ALTURA DE CAÍDA LIBRE
IMPACT ZONE / FREE HEIGHT OF FALL
ZONE D'IMPACT / HAUTEUR DE CHUTE LIBRE

A – 20,55 m² / 1,35 m

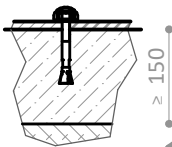
TOTAL = 20,55 m²

R4110MCDA

Suelo de hormigón

Concrete ground

Fixation sur béton



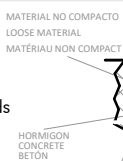
x16

R4110MCDE

Otros suelos

Other grounds

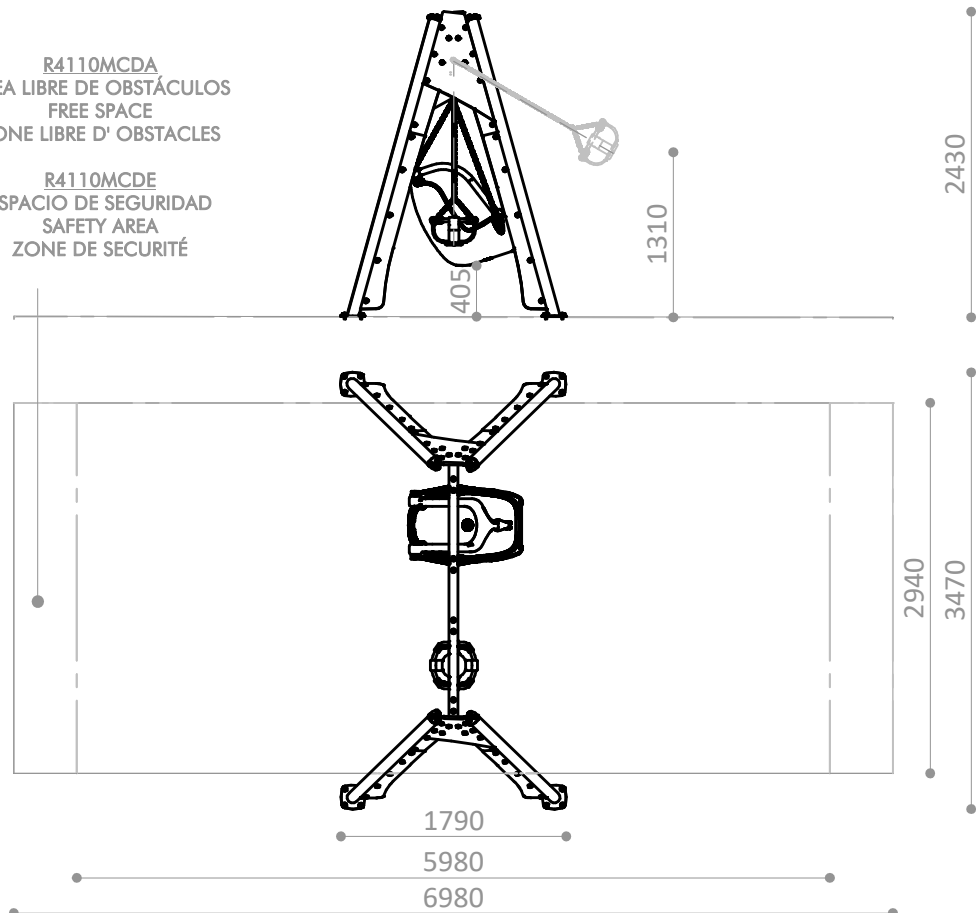
Autres sols



x4

R4110MCDA
ÁREA LIBRE DE OBSTÁCULOS
FREE SPACE
ZONE LIBRE D' OBSTACLES

R4110MCDE
ESPACIO DE SEGURIDAD
SAFETY AREA
ZONE DE SÉCURITÉ



PIEZA MÁS GRANDE
BIGGEST PART
LA PLUS GRANDE PIECE
2600 x 300 x 190 mm

PIEZA MÁS PESADA
HEAVIEST PART
LA PIECE LA PLUS LOURDE
22,00 Kg



Descripción/ Columpio de acero con un asiento de seguridad para bebés y otro asiento para niños con discapacidad con arnés abatible y rígido.

- Materiales/**
- Estructura en acero galvanizado y acabado con pintura en poliéster termoendurecido.
 - Paneles de polietileno de alta densidad, libre de mantenimiento y antigraffiti.
 - Asiento de seguridad para bebés y cadenas de acero inoxidable.
 - Asiento para niños con discapacidad en polietileno fabricado por rotomoldeo y cadenas de acero inoxidable.

Description/ Steel swing with a baby safety seat and another folding seat with rigid harness for handicapped children.

- Materials/**
- Galvanized steel structure, with thermoset polyester finish paint.
 - HDPE panels without maintenance and anti-graffiti.
 - Baby safety seat and stainless steel chains.
 - Disabled child seat in rotomolded polyethylene and stainless steel chains.

Description/ Portique en acier avec un siège de sécurité pour bébé et un autre siège rabattable avec harnais rigide pour enfant handicapé.

- Matériaux/**
- Structure en acier galvanisé, finition avec peinture polyester thermodurcie.
 - Panneaux HDPE, sans besoin de maintenance et antigraffitis.
 - Siège de sécurité pour bébés et les chaînes en acier inoxydable.
 - Siège pour enfants handicapés en polyéthylène fabriqué par rotomoulage, chaînes en acier inoxydable.

Disponibilidad de repuestos durante 10 años.
Spare parts available for 10 years.
Disponibilité de pièces de rechange pendant 10 ans.

Industrias Agapito se reserva el derecho a modificar sin previo aviso los elementos descritos en este documento.
Industrias Agapito reserves the right to change the items described in this document without prior notice.
Industrias Agapito se réserve le droit de modifier à tout moment et sans préavis les éléments décrits dans le présent document.

