

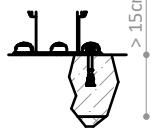
ÁREA DE IMPACTO / ALTURA DE CAÍDA LIBRE
IMPACT ZONE / FREE HEIGHT OF FALL
ZONE D'IMPACT / HAUTEUR DE CHUTE LIBRE

A - 20,55 m² / 1,20 m

TOTAL = 20,55 m²

R4139MDA

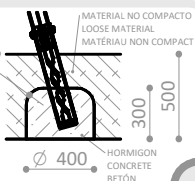
Suelo de hormigón
Concrete ground
Fixation sur béton



x16

R4139MDE

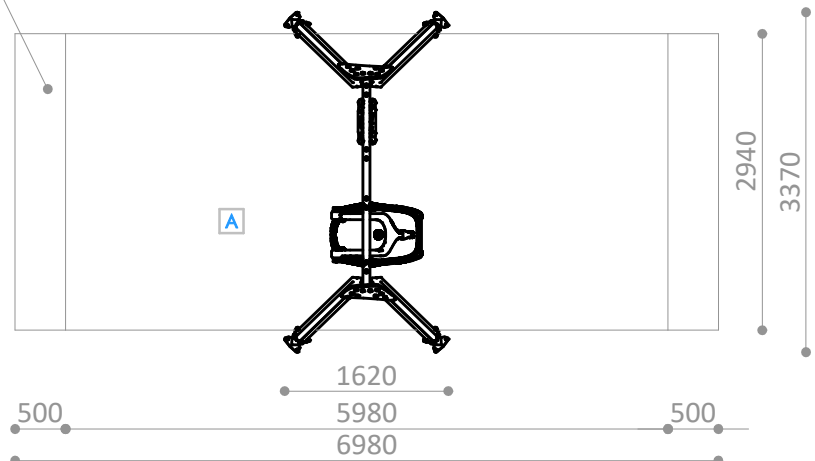
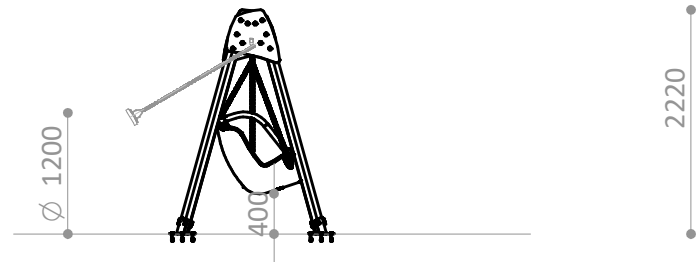
Otros suelos
Other grounds
Autres sols



x4

R4139MDA
ÁREA LIBRE DE OBSTÁCULOS
FREE SPACE
ZONE LIBRE D'OBSTACLES


R4139MDE
ESPACIO DE SEGURIDAD
SAFETY AREA
ZONE DE SECURITÉ



PIEZA MÁS GRANDE
BIGGEST PART
LA PLUS GRANDE PIÉCE
2740 x 90 x 90 mm

PIEZA MÁS PESADA
HEAVIEST PART
LA PIÉCE LA PLUS LOURDE
17,00 Kg




 **Descripción/** Columpio de madera con un asiento plano y otro asiento para niños con discapacidad con arnés abatible y rígido.

- Materiales/**
- Estructura de Pino Rojo del Norte tratado en autoclave y acabada con lásur, protector de la madera a poro abierto, hidrófugo, fungicida y con doble filtro anti U.V.
 - Travesaño de acero galvanizado.
 - Paneles de polietileno de alta densidad, libre de mantenimiento y antigraffiti.
 - Asiento plano en caucho amortiguador de impactos con alma interior de aluminio y cadenas de acero inoxidable.
 - Asiento para niños con discapacidad en polietileno fabricado por rotomoldeo y cadenas de acero inoxidable.

 **Description/** Steel swing with a flat seat and another folding seat with rigid harness for handicapped children.

- Materials/**
- P4 Vaccum pressure treated Pine wood structure, with open pore, waterproof, fungicide and ultraviolet radiation lasur protection.
 - Galvanized steel bar.
 - HDPE panels without maintenance and anti-graffiti.
 - Rubber seat with steel core and stainless steel chains.
 - Disabled child seat in rotomolded polyethylene and stainless steel chains.

 **Description/** Portique en acier avec un siège plan et un autre siège rabattable avec harnais rigide pour enfant handicapé.

- Matériaux/**
- Structure en Pin du Nord, traité en autoclave et finition lasurée, protecteur du bois à pores ouverts, hydrofuge, fongicide et avec double protection U.V.
 - Traverse en acier galvanisé.
 - Panneaux HDPE, sans besoin de maintenance et antigraffitis.
 - Siège de sécurité en caoutchouc antichoc, avec âme intérieure en aluminium et chaînes en acier inoxydable.
 - Siège pour enfants handicapés en polyéthylène fabriqué par rotomoulage, chaînes en acier inoxydable.

Disponibilidad de repuestos durante 10 años.

Spare parts available for 10 years.

Disponibilité de pièces de rechange pendant 10 ans.

Industrias Agapito se reserva el derecho a modificar sin previo aviso los elementos descritos en este documento.

Industrias Agapito reserves the right to change the items described in this document without prior notice.

Industrias Agapito se réserve le droit de modifier à tout moment et sans préavis les éléments décrits dans le présent document.

