

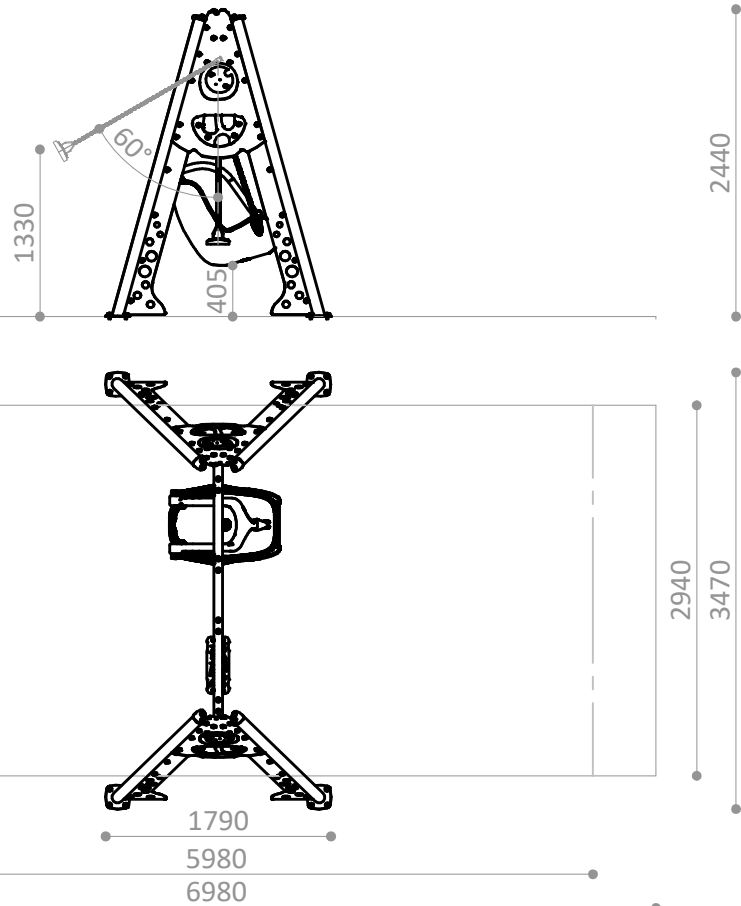
ÁREA DE IMPACTO / ALTURA DE CAÍDA LIBRE
 IMPACT ZONE / FREE HEIGHT OF FALL
 ZONE D'IMPACT / HAUTEUR DE CHUTE LIBRE

A - 20,55 m² / 1,33 m

TOTAL = 20,55 m²

R4150MDA
 ÁREA LIBRE DE OBSTÁCULOS
 FREE SPACE
 ZONE LIBRE D'OBSTACLES

R4150MDE
 ESPACIO DE SEGURIDAD
 SAFETY AREA
 ZONE DE SÉCURITÉ



R4150MDA

Suelo de hormigón

Concrete ground

Fixation sur béton



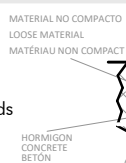
x16

R4150MDE

Otros suelos

Other grounds

Autres sols




x4

PIEZA MÁS GRANDE
 BIGGEST PART
 LA PLUS GRANDE PIÉCE
 2600 x 300 x 190 mm

PIEZA MÁS PESADA
 HEAVIEST PART
 LA PIÉCE LA PLUS LOURDE
 22,00 Kg




 **Descripción/** Columpio de acero con un asiento plano y otro asiento para niños con discapacidad con arnés abatible y rígido.

- Materiales/**
- Estructura en acero galvanizado y acabado con pintura en poliéster termoendurecido.
 - Paneles de polietileno de alta densidad, libre de mantenimiento y antigraffiti.
 - Asiento plano en caucho amortiguador de impactos con alma interior de aluminio y cadenas de acero inoxidable.
 - Asiento para niños con discapacidad en polietileno fabricado por rotomoldeo y cadenas de acero inoxidable.

 **Description/** Steel swing with a flat seat and another folding seat with rigid harness for handicapped children.

- Materials/**
- Galvanized steel structure, with thermoset polyester finish paint.
 - HDPE panels without maintenance and anti-graffiti.
 - Rubber seats with steel core and stainless steel chains.
 - Disabled child seat in rotomolded polyethylene and stainless steel chains.

 **Description/** Portique en acier avec un siège plan et un autre siège rabattable avec harnais rigide pour enfant handicapé.

- Matériaux/**
- Structure en acier galvanisé, finition avec peinture polyester thermodurcie.
 - Panneaux HDPE, sans besoin de maintenance et antigraffitis.
 - Sièges de sécurité en caoutchouc antichoc, avec âme intérieure en aluminium et chaînes en acier inoxydable.
 - Siège pour enfants handicapés en polyéthylène fabriqué par rotomoulage, chaînes en acier inoxydable.

Disponibilidad de repuestos durante 10 años.
Spare parts available for 10 years.
Disponibilité de pièces de rechange pendant 10 ans.

Industrias Agapito se reserva el derecho a modificar sin previo aviso los elementos descritos en este documento.
Industrias Agapito reserves the right to change the items described in this document without prior notice.
Industrias Agapito se réserve le droit de modifier à tout moment et sans préavis les éléments décrits dans le présent document.