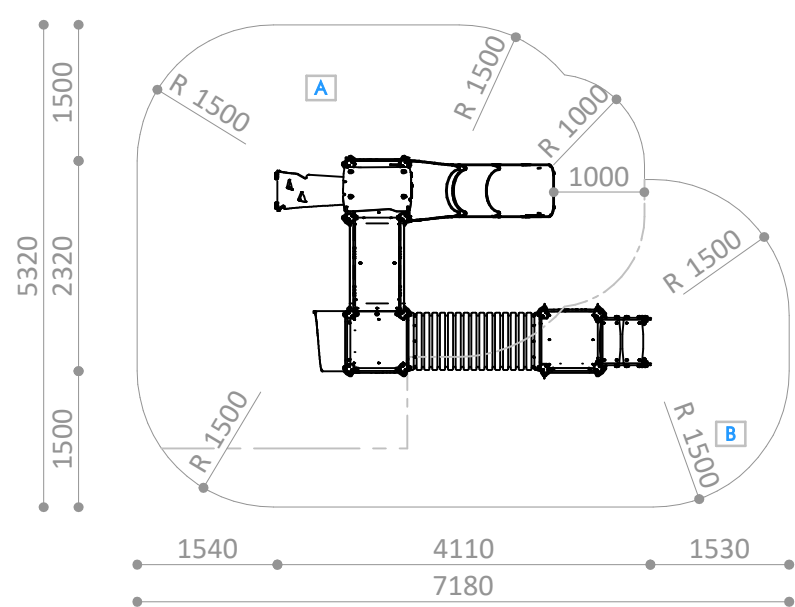
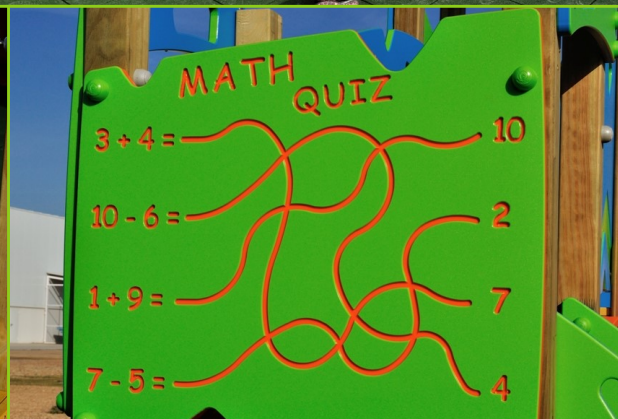


PIEZA MÁS GRANDE  
BIGGEST PART  
LA PLUS GRANDE PIÈCE  
2790 x 750 x 720 mm

PIEZA MÁS PESADA  
HEAVIEST PART  
LA PIÈCE LA PLUS LOURDE  
62 Kg





**Descripción/**

Multijuego con 3 torres, una de ellas de 2,8m de altura con tejado.  
Juegos adicionales: Tobogán de polietileno, rampa curvada, puente fijo, peldaño curvo, túnel gateador, peldaño de cuerda, escalera de acceso y paneles educativos en inglés.

**Materiales/**

- Pino Rojo del Norte, tratada en autoclave a nivel P4 y acabada con lásur, protector de la madera a poro abierto, hidrófugo, fungicida y con doble filtro anti U.V.
- Polietileno de alta densidad, libre de mantenimiento y antigraffiti.
- Rampas y puentes en polietileno revestido de caucho antideslizante.
- Cuerdas de polipropileno con alma de acero.
- Partes metálicas de acero inoxidable, acero galvanizado y acero con pintura de poliéster termoendurecida.

**Description/**

Playset with 3 towers, one of them 2,8 m high with a roof.  
Additional games: HDPE slide, curved ramp, fixed bridge, curved step, crawling tube, rope step, stairs and English educational panels.

**Materials/**

- P4 Vacuum pressure treated Pine wood structure, with open pore, waterproof, fungicide and ultraviolet radiation lasur protection.
- Anti-graffiti, maintenance free HDPE.
- Rubber covered HDPE in ramps and bridges.
- Steel- core polypropylene ropes.
- Stainless, thermohardened painted Steel and galvanized Steel metal parts.

**Description/**

Structure multijeu avec 3 tours, dont une de 2,8 m de hauteur avec toit.  
Jeux additionnels: toboggan en polyéthylène, rampe courbe, pont, échelon courbe, tunnel à ramper, échelon en corde, escalier et panneaux éducatifs en anglais.

**Matériaux/**

- Structure en Pin du Nord, traité en autoclave et finition lasurée, protecteur du bois à pores ouverts, hydrofuge, fongicide et avec double protection U.V.
- Polyéthylène haute densité, libre d'entretien et antigraffiti.
- Rampes et ponts revêtus de caoutchouc antidérapant.
- Cordes en polypropylène avec âme en acier.
- Pièces métalliques en acier inoxydable, acier galvanisé et acier avec peinture polyester thermodurcie.

Disponibilidad de repuestos durante 10 años.  
Spare parts available for 10 years.  
Disponibilité de pièces de rechange pendant 10 ans.

Industrias Agapito se reserva el derecho a modificar sin previo aviso los elementos descritos en este documento.  
Industrias Agapito reserves the right to change the items described in this document without prior notice.  
Industrias Agapito se réserve le droit de modifier à tout moment et sans préavis les éléments décrits dans le présent document.