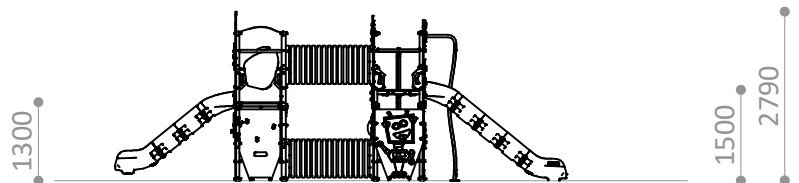


ÁREA DE IMPACTO / ALTURA DE CAÍDA LIBRE
 IMPACT ZONE / FREE HEIGHT OF FALL
 ZONE D'IMPACT / HAUTEUR DE CHÛTE LIBRE

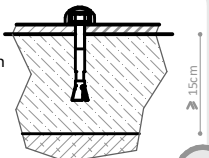
A - 31,60 m² / 1,50 m
 B - 17,90 m² / 1,00 m
 TOTAL = 49,50 m²

Superficie según EN 1176
 Surface according to EN 1176
 Revêtement conformément à la Norme EN 1176



R4258PA

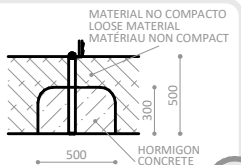
Suelo de hormigón
 Concrete ground
 Fixation sur béton



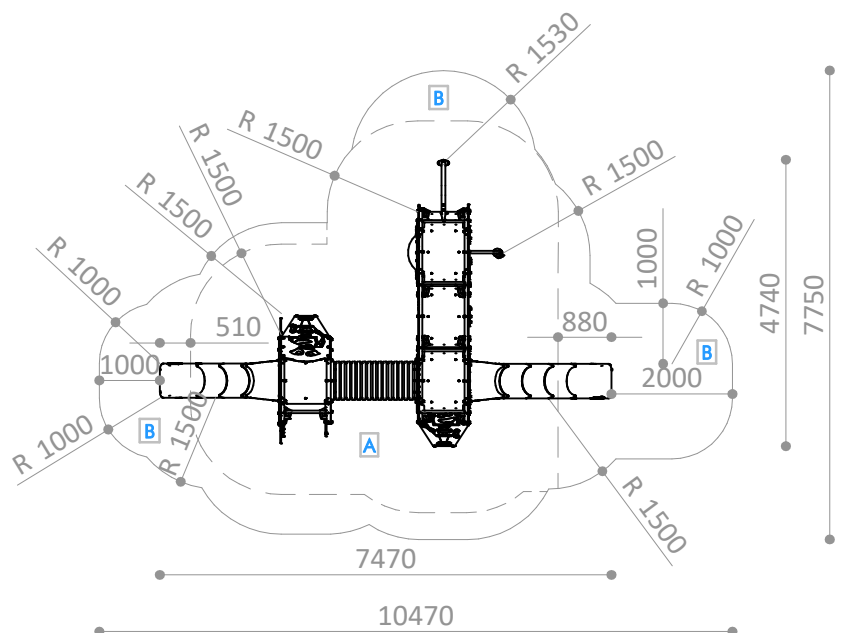
x30

R4258PE

Otros suelos
 Other grounds
 Autres sols



x26



PIEZA MAS GRANDE
 BIGGEST PART
 LA PLUS GRANDE PIECE
 1500 x 1230 mm

PIEZA MAS PESADA
 HEAVIEST PART
 LA PIECE LA PLUS LOURDE
 95Kg







Descripción/ Multijuego formado por sistema patentado de módulos hexagonales apilados, formando una estructura celular de tipo "panal de abejas", con temática "SPOOKY". Diferentes niveles de juego: 0 / 0,6 / 0,9 / 1,3 / 1,5m. Con 5 plataformas elevadas y 3 zonas de juego-reunión-escondite bajo las mismas. Dimensiones de área de juego 7,52 x 4,73 x 2,79m y 53,0m², incluidas las áreas de impacto. Incluye 31 elementos de juego tematizados:

- Gran estructura de torre triple, con cinco niveles de juego (dos plataformas a 1,5m, dos plataformas a 0,6m y una plataforma a 0,9m)
- Torre con plataforma a 1,3m
- 2 toboganes de polietileno, de 1,3 y 1,5 m de altura respectivamente.
- 9 monstruitos Spooky de gran formato, realizados en polietileno de alta densidad, bicolor, de 19mm de espesor
- Panel interactivo "Monster´s way"
- Gran Mirador-claraboya en plataforma superior, de policarbonato transparente
- Acceso plataforma "Ghost"
- Rocódromo "Spooky Ghost"
- Rocódromo "Spooky Spiders"
- 2 Rampas -rocódromo "Spooky Robot"
- Juego interactivo de psicomotricidad fina, hélice giratoria
- Red vertical "Spooky Cliff"
- Panel interactivo "Find the 7 spooky differences"
- Acceso "Big Mouth"
- Acceso "Spiders Rope"
- Acceso barra "Crazy Worm"
- Barra de bomberos "Crazy Worm"
- 2 túneles pasadizo de polietileno corrugado
- Mirador-claraboya mediana "Spooky Mask"


Materiales/

- Estructuras hexagonales en tubo de acero galvanizado y pintado con poliéster termoendurecido, de sección 50 x 50mm
- Paneles de polietileno de alta densidad de 19mm, libre de mantenimiento y antigraffiti
- Toboganes de polietileno de alta densidad
- Plataformas y rampas en polietileno revestido de caucho antideslizante de 21mm de espesor
- Claraboyas de policarbonato especial para la intemperie
- Redes de poliamida de Ø16mm con 6 almas de acero
- Túneles gateador en polietileno de alta densidad
- Tapones protectores de poliamida
- Tornillería en acero inoxidable
- Anclajes cincados / galvanizados

Disponibilidad de repuestos durante 10 años.

Industrias Agapito se reserva el derecho a modificar sin previo aviso los elementos descritos en este documento.



 **Description/** Children Playset composed of a patented system of stackable hexagonal modules, forming a cellular “honeycomb” structure, under the “SPOOKY” theme and with different levels for playing: 0 / 0.6 / 0.9 / 1.3 / 1.5m. It is composed of 5 elevated platforms and 3 playing- seek & hide – meeting zones underneath. Area dimensions 7.52 x 4.73 x 2.79m and playing area of 53.00m² (impact areas included). It disposes of 31 elements of themed games:

- Triple tower great structure, with five playing levels (two 1.5 m platforms, two 0.6m platforms, and one 0.9m platform)
- 1 tower with a 1.30m platform
- 2 HDPE slides of 1.30m and 1.5m high respectively
- 9 HDPE bicolor large format Spooky monsters, of 19mm thick
- Interactive panel “Monsters Go Home”
- Great transparent polycarbonate viewpoint-skylight on an upper platform
- Platform Access “Ghost”
- Climbing wall “Spooky Ghost”
- Spider climbing wall “Spooky Spiders”
- 2 Ramp-climbing wall “Spooky Robot”
- Interactive fine psychomotricity game, spinning propeller
- Vertical net “Spooky Cliff”
- Interactive panel “Find the 7 Spooky Differences”
- “Big Mouth” Access
- “Spiders Rope” Access
- Acceso barra “Crazy Worm”
- Fireman’s pole “Crazy Worm”
- 2 Corrugated polyethylene tunel-passageway.
- Middle size viewpoint-skylight “Spooky Mask”

Materials/

- Thermo-hardened polyester painted galvanized tubbed hexagonal structures of 50x50mm thick
- HDPE panels of 19mm thick, maintenance-free and anti-graffiti
- HDPE slides
- Platforms, ramps and bridges made of 21 mm thick non-slip rubber coated polyethylene
- Flexible rubber band suspension bridge of 12mm thick, reinforced with high resistance industrial textiles
- Polycarbonate skylights specially designed for outdoors
- Polyamide ropes of Ø16mm reinforced with 6 steel cored strips
- Stainless steel screws and bolts
- Polyethylene protecting caps
- Fixations: zinc-coated / hot-dip galvanized steel

Spare parts available for 10 years.

Industrias Agapito reserves the right to change the items described in this document without prior notice.

**Description/**

Structure multi-jeux pour enfants composé d'un système breveté de modules hexagonaux empilés, formant une structure cellulaire "en nid d'abeille", à thème effrayant "SPOOKY", avec différents niveaux de jeu: 0 / 0,6 / 0,9 / 1,3 / 1,5m. La structure comprend 5 plateformes surélevées et 3 zones de jeu pour jouer, se réunir ou se cacher. Dimensions de l'aire de jeux y compris les zones d'impact 7,52 x 4,73 x 2,79 m et 53,00m². Elle intègre 31 jeux, dont certains d'entre eux à thème interactif. Composée par:

- Grande structure avec 3 tours et 5 niveaux (2 plate-formes à 1,5m, 2 plate-formes à 0,6m et une autre à 0,9m)
- Tour avec plate-forme à 1,3m
- 2 toboggans en polyéthylène (hauteur de 1,3 et 1,5m)
- 9 monstres Spooky, fabriqués en polyéthylène de haute densité, bicolore, de 19mm d'épaisseur
- Panneau interactif "Monsters Go Home"
- Mirador - lucarne de grande taille dans la plateforme supérieure, en polycarbonate transparent
- Plate-forme d'accès "Ghost"
- Filet vertical "Spooky Ghost"
- Mur d'escalade araignée "Spooky Spiders"
- 2 Rampe-mur d'escalade "Spooky Robot"
- Jeu interactif de motricité fine, hélice tournante
- Filet vertical "Spooky Cliff"
- Jeu interactif "Find the 7 Spooky Differences"
- Accès "Big Mouth"
- Accès "Spiders Rope"
- Accès barre "Crazy Worm"
- Barre de pompiers "Crazy Worm"
- 2 tunnels en polyéthylène ondulé
- Lucarne de taille moyenne "Spooky Mask"

Matériaux/

- Structures hexagonales en tube d'acier galvanisé avec peinture polyester thermodurcissable, section 50x50mm.
- Panneaux en polyéthylène de haute densité de 19mm d'épaisseur, anti graffiti et sans entretien.
- Toboggans en polyéthylène de haute densité
- Plateformes et rampes en polyéthylène revêtu de caoutchouc anti dérapant de 21mm d'épaisseur.
- Pont suspendue et flexible en caoutchouc de 12mm d'épaisseur, renforcé avec du textile de haute résistance, de qualité industrielle.
- Lucarnes en polycarbonate résistant aux intempéries.
- Cordes en polyamide Ø 16 mm avec 6 âmes en acier.
- Visserie en acier inoxydable.
- Bouchons de protection en polyamide.
- Ancrages zingués / galvanisés.

Disponibilité de pièces de rechange pendant 10 ans

Industrias Agapito se réserve le droit de modifier à tout moment et sans préavis les éléments décrits dans le présent document.