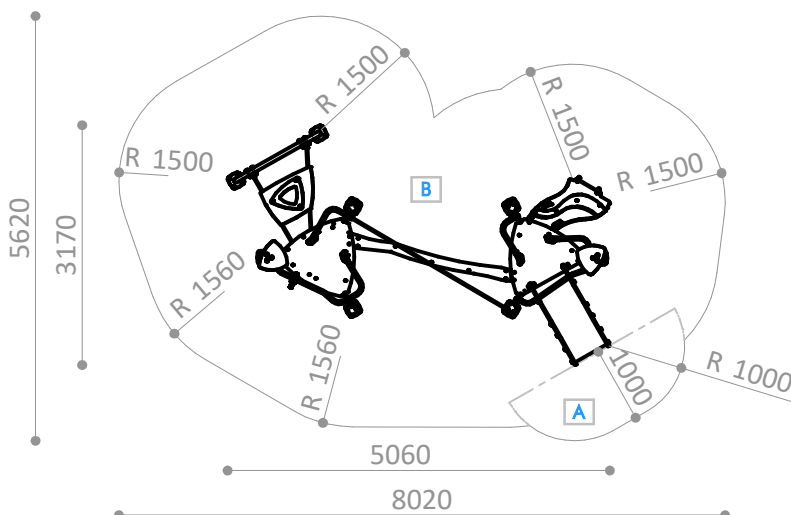


ESPACIO DE SEGURIDAD / ALTURA DE CAIDA LIBRE  
 SAFETY AREA / FREE HEIGHT OF FALL  
 ZONE DE SECURITÉ / HAUTEUR DE CHUTE LIBRE

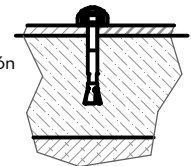
A - 2,10 m<sup>2</sup> / 1 m  
 B - 31,90 m<sup>2</sup> / 0,59 m  
 A + B = 34,00 m<sup>2</sup>


**R4286A**

Suelo de hormigón

Concrete ground

Fixation sur béton



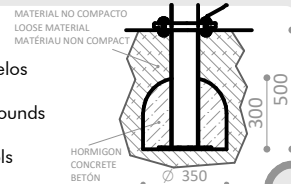
x36

**R4286E**

Otros suelos

Other grounds

Autres sols



x12

PIEZA MÁS GRANDE  
 BIGGEST PART  
 LA PLUS GRANDE PIÈCE  
 2010 x 300 mm

PIEZA MÁS PESADA  
 HEAVIEST PART  
 LA PIÈCE LA PLUS LOURDE  
 30 Kg


**Descripción**

Multijuego con 2 torres triangulares con tejado, de 2,4 m de altura  
 Juegos adicionales: rampa móvil, rampa en zig-zag, puente de equilibrio con cuerda, tobogán de acero inoxidable, escalerilla y braqueador.

**Materiales**

- Estructura de acero galvanizado con pintura de poliéster termoendurecida.
- Polietileno de alta densidad, libre de mantenimiento y antigraffiti.
- Plataformas, rampas y puentes en polietileno revestido de caucho antideslizante.
- Redes de polipropileno con alma de acero.


**Descripción**

Playset with two triangular towers with a roof, 2,4 m high.  
 Additional games: mobile ramp, zigzag ramp, balance bridge with rope, stainless steel slide, rope ladder and brachiation handle.

**Materiales**

- Thermohardened polyester painted galvanized steel structure.
- Anti-graffiti, maintenance free HDPE.
- Rubber covered HDPE in platforms, ramps and bridges
- Steel- core polypropylene nets.


**Descripción**

Structure multijeu avec 2 tours triangulaires avec toit, de 2,4m de hauteur.  
 Jeux supplémentaires: rampe mobile, rampe en zigzag, pont d'équilibre avec corde, toboggan en acier inoxydable, petite échelle et barre de déplacement avec un anneau.

**Materiales**

- Structure en acier galvanisé avec peinture polyester thermodurcie.
- Polyéthylène haute densité, libre d'entretien et antigraffiti.
- Plate-formes, rampes et ponts revêtus de caoutchouc antidérapant.
- Filets en polypropylène avec âme en acier.

Disponibilidad de repuestos durante 10 años.  
 Spare parts available for 10 years.  
 Disponibilité de pièces de rechange pendant 10 ans.

Industrias Agapito se reserva el derecho a modificar sin previo aviso los elementos descritos en este documento.  
 Industrias Agapito reserves the right to change the items described in this document without prior notice.  
 Industrias Agapito se réserve le droit de modifier à tout moment et sans préavis les éléments décrits dans le présent document.

