

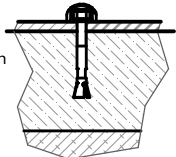
EN ESPAÑOL / EN ESPAÑOL
 EN CATALAN / EN CATALAN
 EN FRENCH / EN FRENCH
 EN GERMAN / EN GERMAN
 EN ITALIAN / EN ITALIAN
 EN PORTUGUESE / EN PORTUGUESE
 EN SPANISH / EN SPANISH

1,28 m / 1,28 m

3 u. / 3 u.

R4830A

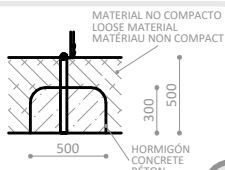
Suelo de hormigón
 Concrete ground
 Fixation sur béton



x6

R4830E

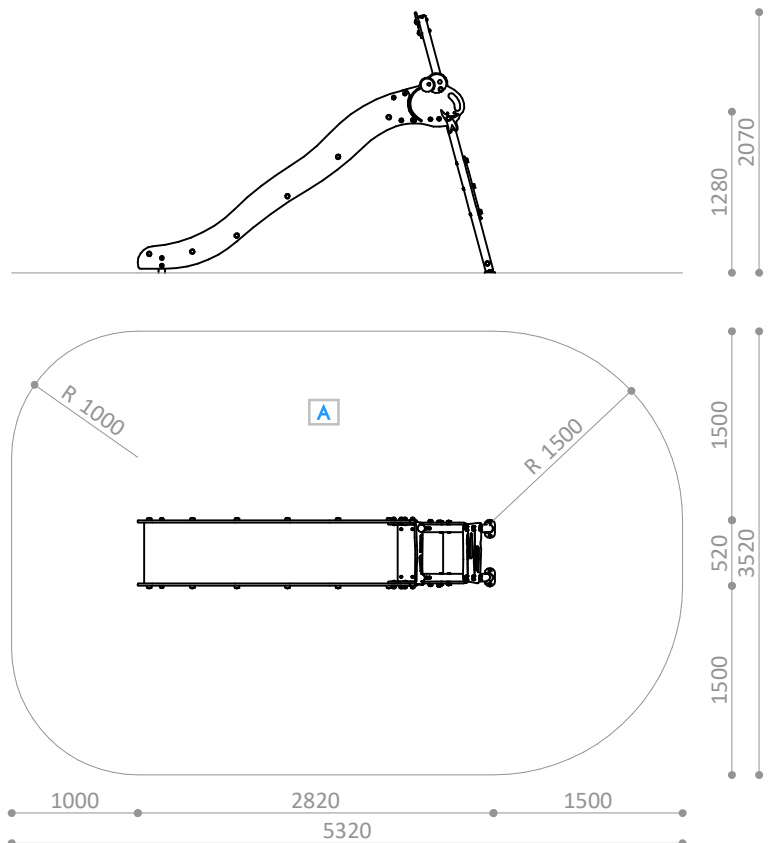
Otros suelos
 Other grounds
 Autres sols

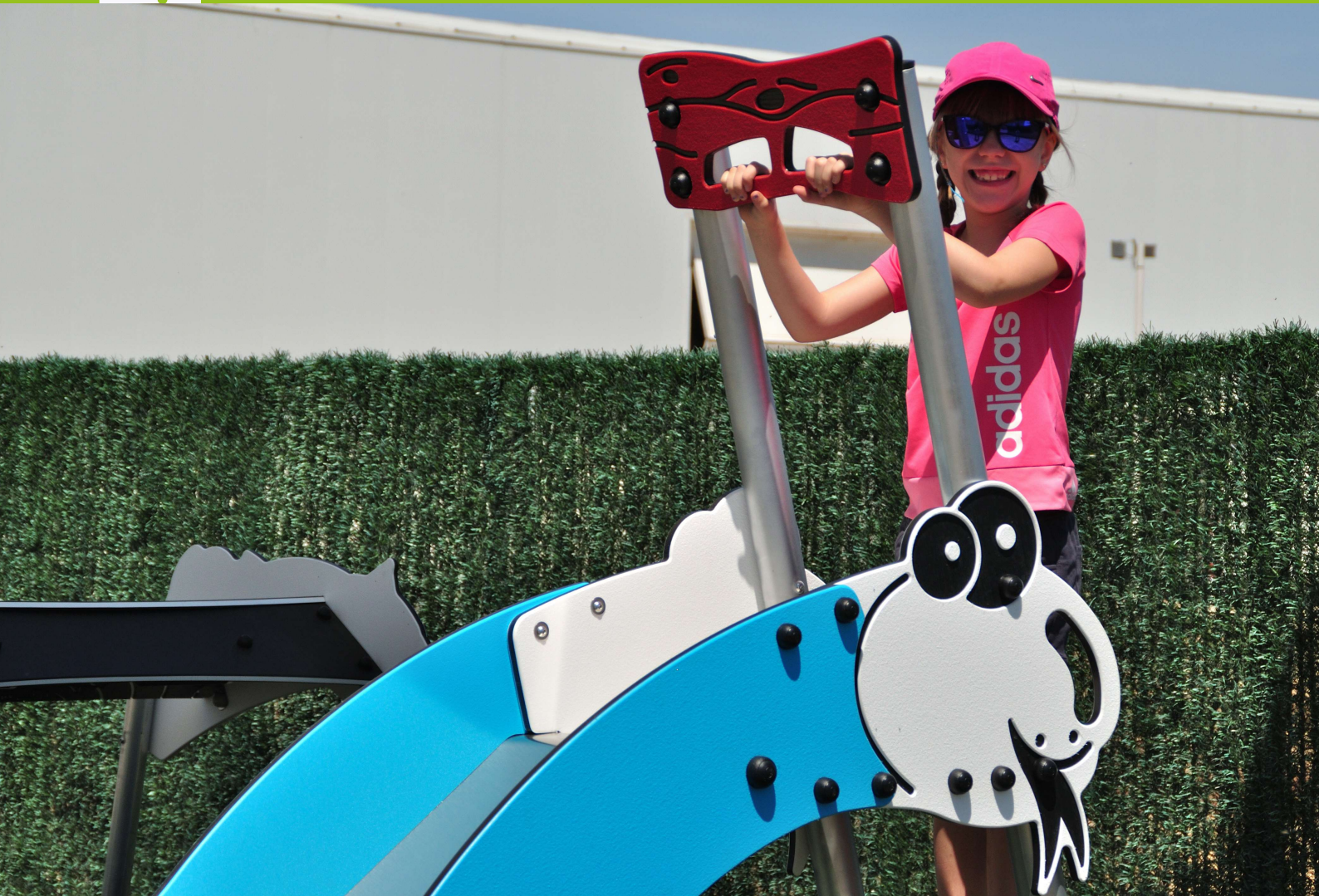


x6

PIEZA MÁS GRANDE
 BIGGEST PART
 LA PLUS GRANDE PIECE
 2900 x 600 mm

PIEZA MÁS PESADA
 HEAVIEST PART
 LA PIECE LA PLUS LOURDE
 58,5 Kg







Descripción/ Tobogán. Decoración temática “Naturaleza”

- Materiales/**
- Estructura de acero galvanizado en caliente
 - Paneles de polietileno de alta densidad de 15 - 19 mm de espesor con más de un 60% de plástico reciclado, libre de mantenimiento y antigraffiti.
 - Plataforma en polietileno revestido de caucho antideslizante.
 - Tornillería en acero inoxidable
 - Tapones de seguridad de poliamida
 - Pista de acero inoxidable.



Description/ Slide. Themed decoration “Nature”.

- Materials/**
- Hot-dip galvanized structure.
 - 15 - 19mm thick, 60% recycled hdpe panels, maintenance free and anti-graffiti.
 - Rubber covered HDPE in platforms.
 - Stainless steel screws and bolts
 - Polyethylene protecting caps
 - Stainless steel slide ramp.



Description/ Toboggan. Décoration à theme “Nature”

- Matériaux/**
- Structure en acier galvanisés à chaud.
 - Panneaux en polyéthylène de haute densité de 15 - 19 mm d'épaisseur, avec plus de 60% de plastique recyclé, sans entretien et antigraffiti.
 - Plate-forme revêtus de caoutchouc antidérapant
 - Visserie en acier inoxydable
 - Bouchons de protection en polyamide
 - Glissière en acier inoxydable.

