





**Descripción/** Frontal multideporte.

- Características/**
- Porterías de dimensiones reglamentarias. Con aberturas laterales de acceso que permiten el paso con silla de ruedas.
  - Canasta con aro reglamentario.

- Materiales/**
- Polietileno de alta densidad de 19 mm espesor, libre de mantenimiento y antigraffiti. Atenuación acústica para golpes de balón.
  - Partes metálicas en acero galvanizado.



**Description/** Multisport frontal wall

- Characteristics/**
- 1 standard size goals. Lateral openings allowing wheelchair access.
  - 1 standard size baskets.

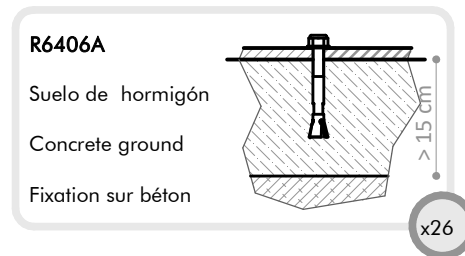
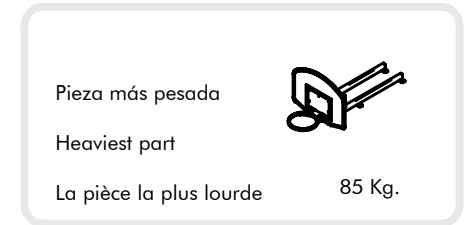
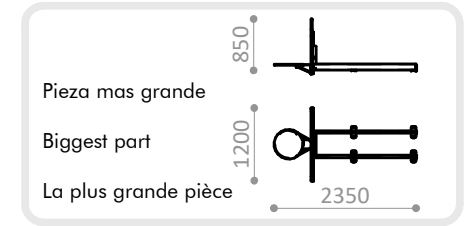
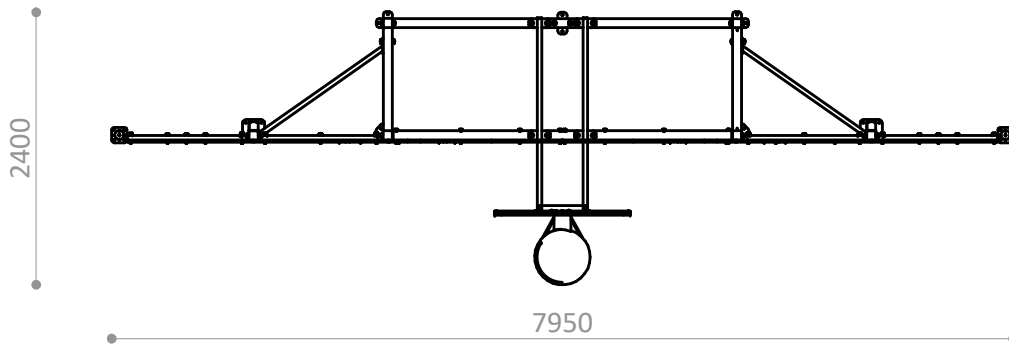
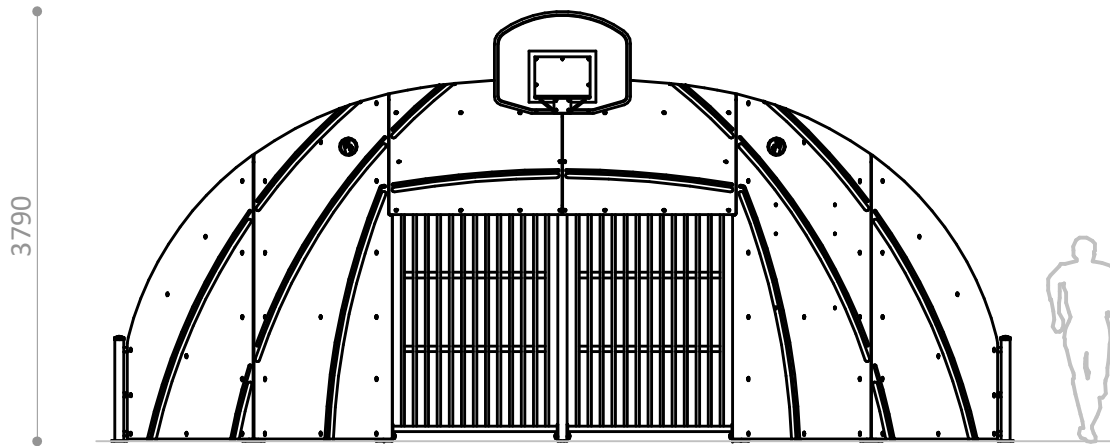
- Materials/**
- 19 mm thick, anti-graffiti, maintenance free HDPE. Acoustic attenuation against ball hits.
  - Galvanized steel metal parts.



**Description/** Fronton multisports

- Caractéristiques/**
- 1 but de football de dimensions réglementaires, avec ouvertures latérales permettant l'accès avec fauteuil roulant.
  - 1 panier de basket avec cercle réglementaire.

- Matériaux/**
- Polyéthylène haute densité de 19 mm d'épaisseur, libre d'entretien et antigraffiti. Atténuation acoustique des coups de ballon.
  - Pièces métalliques en acier galvanisé.



Disponibilidad de repuestos durante 10 años.  
 Spare parts available for 10 years.  
 Disponibilité de pièces de rechange pendant 10 ans.  
 10 Jahre Ersatzteilverfügbarkeit

Industrias Agapito se reserva el derecho a modificar sin previo aviso los elementos descritos en este documento.  
 Industrias Agapito reserves the right to change the items described in this document without prior notice.  
 Industrias Agapito se réserve le droit de modifier à tout moment et sans préavis les éléments décrits dans le présent document.  
 Industrias Agapito behält sich das Recht vor, die in diesem Dokument beschriebenen Elemente ohne vorherige Ankündigung zu verändern.

