

 **Función/** Ayuda a estimular las siguientes funciones cognitivas: orientación y gnosias (reconocimiento de formas, sonidos, tiempos...). Mejora la capacidad de planificación y resolución de problemas. Adaptada para uso con silla de ruedas.


- Materiales/**
- Estructura de acero galvanizado con pintura de poliéster termoendurecida.
 - Mampara de polietileno de alta densidad, libre de mantenimiento y antigraffiti.
 - Instrucciones de uso grabadas.
 - Chapas posteriores de acero inoxidable pulido.
 - Manillar de polietileno.

 **Function/** Helps stimulate the following cognitive functions: orientation and gnosias (recognition of forms, sounds and time). Improves planning capacity and problem solving. Appropriated to be used on wheelchair.

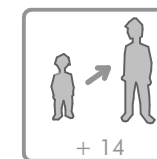
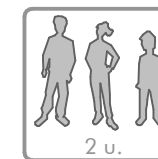
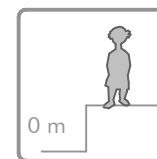
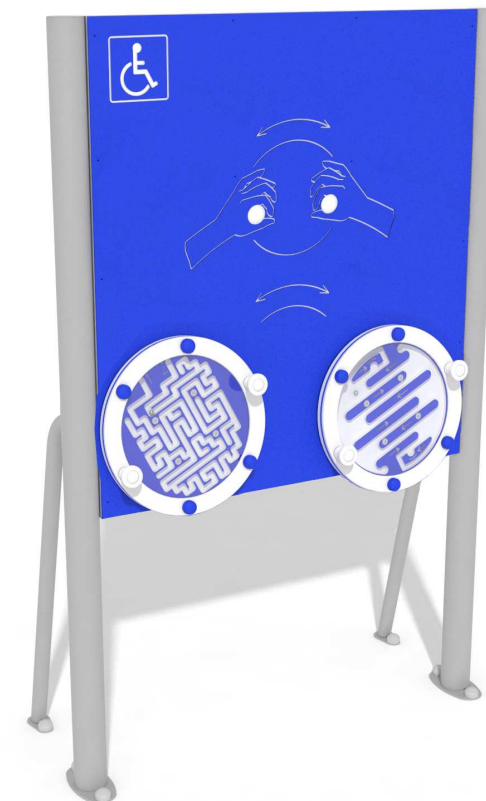
- Materials/**
- Thermohardened polyester painted galvanized steel structure.
 - Antigrffiti, maintenance-free HDPE panel.
 - Sign included.
 - Stainless steel back support.
 - Polyethylene handles.

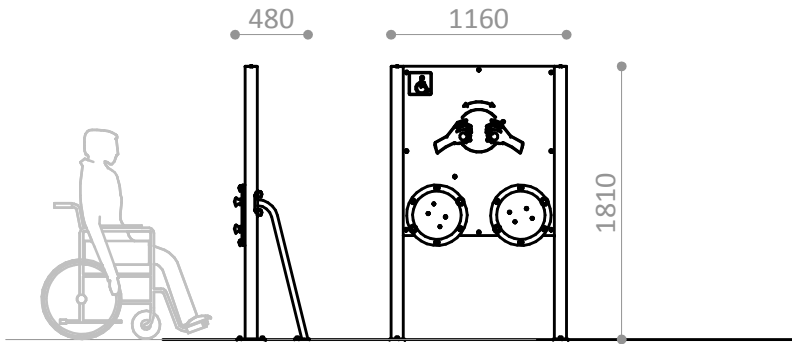
 **Fonction/** Aide à stimuler les fonctions cognitives suivantes : orientation et gnosie (reconnaître un objet ou un fait par l'un des sens comme le toucher, la vue, etc.). Contribue à améliorer la capacité de planification et de résolution de problèmes. Adapté pour utilisation avec fauteuil roulant.

- Matériaux/**
- Structure en acier galvanisé avec peinture polyester thermodurcie.
 - Panneau en polyéthylène haute densité, sans entretien et antigraffiti. Panneau explicatif d'emploi.
 - Plaque postérieure en acier inoxydable poli.
 - Poignées en polyéthylène.

 **Zweck/** Fördert, stimuliert und trainiert kognitive funktionen. Unterstützt die auge-hand-koordination und die feinmotorik. 2 unterschiedliche labyrinth-anordnungen mit sicher eingeschlossener kugel bieten differenzierte anforderungsprofile. Geeignet für rollstuhlfahrer.

- Materialien/**
- Stahlstruktur mit wärmegehärteter polyesterfarbe.
 - Wande aus hochdichtem polyethylen, wartungsfrei und mit graffiti-schutz.
 - Gravierte gebrauchsanweisungen.
 - Hintere abdeckbleche aus poliertem edelstahl.
 - Polyethylen-griffe.

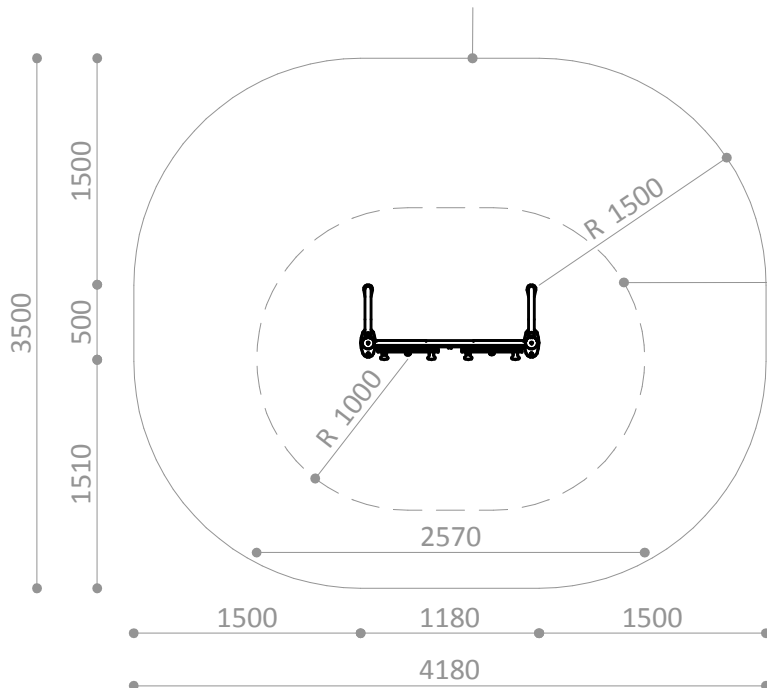




ÁREA DE MOVIMIENTO / ALTURA DE CAIDA LIBRE
 MOVEMENT ZONE/ FRE E HEIGHT OF FALL
 ZONE DE MOUVEMENT / HAUTEUR DE CHUTE LIBRE
 BEWEGUNGSZONE / FREIE FALLHÖHE

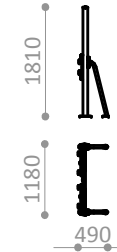
12,75 m² / 0 m

Superficie según EN 16630
 Surface according to EN 16630
 Revêtement conformément à la Norme EN 16630
 Sicherheitszone gemäss EN-16630



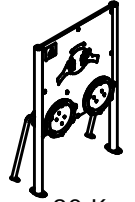
R7122D

Pieza más grande
 Biggest part
 La plus grande pièce
 Höchstmass



R7122D

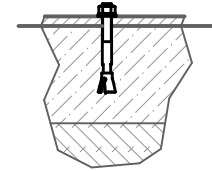
Pieza más pesada
 Heaviest part
 La pièce la plus lourde
 Höchstgewicht



80 Kg.

R7122DA

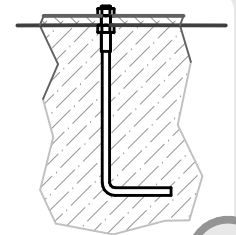
Suelo de hormigón
 Concrete ground
 Fixation sur béton
 Betonboden



x6

R7122DE

Otros suelos
 Other grounds
 Autres sols
 Sonstiger Untergrund



x6

ÁREA DE EJERCICIO EXERCISE ZONE ZONE D'EXERCICE ÜBUNGSPLATZ

Disponibilidad de repuestos durante 10 años.
 Spare parts available for 10 years.
 Disponibilité de pièces de rechange pendant 10 ans.
 10 Jahre Verfügbarkeit von Ersatzteilen

Industrias Agapito se reserva el derecho a modificar sin previo aviso los elementos descritos en este documento.
 Industrias Agapito reserves the right to change the items described in this document without prior notice.
 Industrias Agapito se réserve le droit de modifier à tout moment et sans préavis les éléments décrits dans le présent document.
 Industrias Agapito behält sich das Recht vor, die in diesem Dokument beschriebenen Elemente ohne vorherige Ankündigung zu verändern.

Peso máximo del usuario = 150 Kg.
 Maximum user weight = 150 Kg.
 Poids maximum de l'utilisateur = 150 Kg
 Höchstgewicht des Benutzers = 150 Kg

