

 **Función/** Para mantener o mejorar los movimientos de desviación cubital y radial y la flexión y extensión de las muñecas. Avalado por médico rehabilitador y fisioterapeuta.


- Materiales/**
- Estructura de acero galvanizado con pintura de poliéster termoendurecida.
 - Mampara de polietileno de alta densidad, libre de mantenimiento y antigraffiti. Instrucciones de uso grabadas.
 - Chapas posteriores de acero inoxidable pulido.

 **Function/** Improves ulnar deviation and wrist flexion and extension. Endorsed by a Rehabilitation physiatrist and physician.

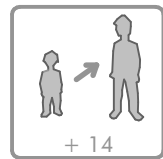
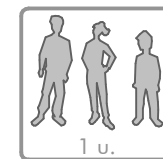
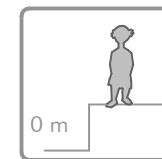
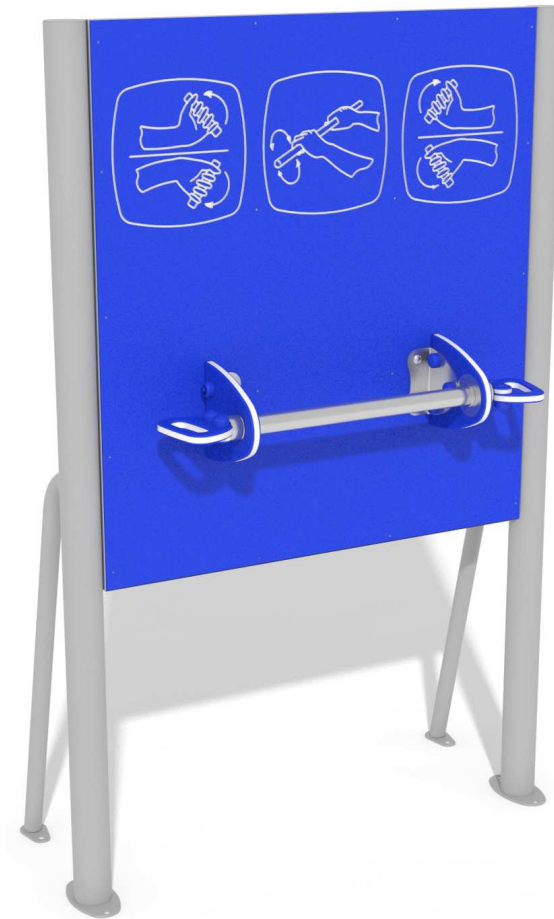
- Materials/**
- Thermohardened polyester painted galvanized steel structure.
 - Antigraffiti, maintenance-free HDPE panel. Sign included.
 - Stainless steel back support.

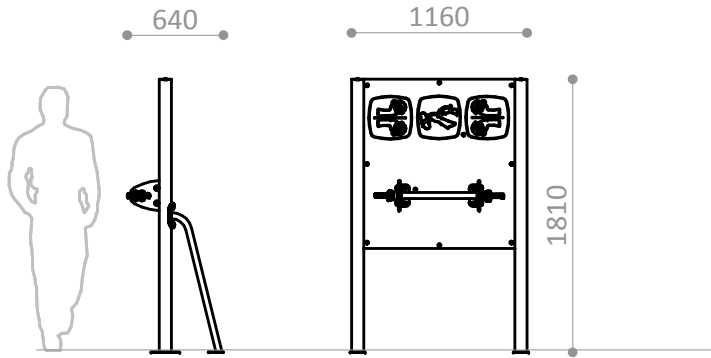
 **Fonction/** Exercice pour maintenir et améliorer les mouvements de déviation cubitale et radiale et la flexion et l'extension des poignets. Avalisé par un médecin rééducateur et un physiothérapeute.

- Matériaux/**
- Structure en acier galvanisé avec peinture polyester thermodurcie.
 - Panneau en polyéthylène haute densité, sans entretien et antigraffiti. Panneau explicatif d'emploi.
 - Plaque postérieure en acier inoxydable poli.

 **Zweck/** Zur erhaltung und verbesserung der verschiebungsbewegungen von elle und speiche, sowie der beweglichkeit der handgelenke. Von rehabilitations-arzt und physiotherapeut mitentwickelt und verbürgt.

- Materialien/**
- Verzinkte stahlstruktur mit wärmegehärteter polyesterfarbe.
 - Wand aus polyäthylen, hochdicht, wartungsfrei und graffitiest.
 - Gravierte gebrauchsanweisungen.
 - Hintere abdeckbleche aus poliertem edelstahl.

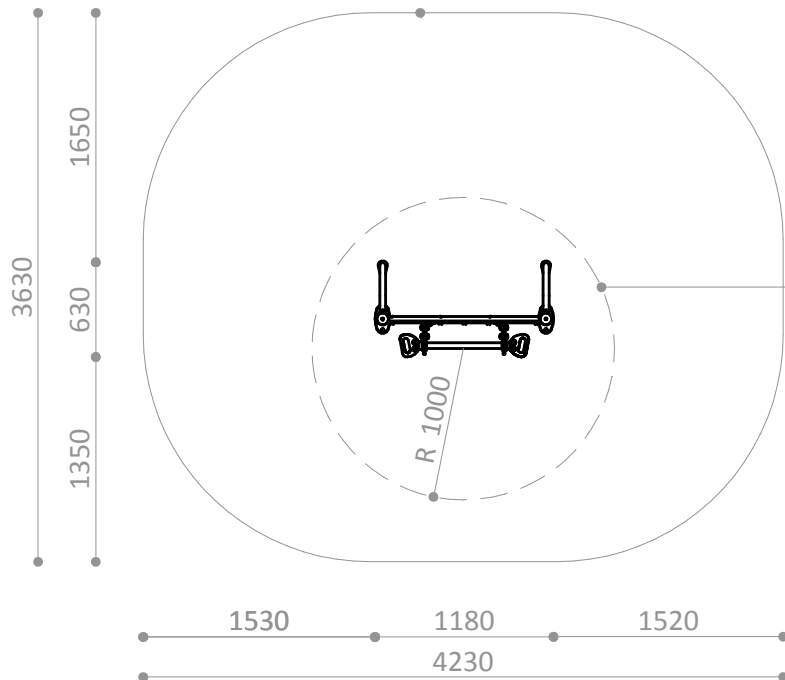




ÁREA DE MOVIMIENTO / ALTURA DE CAIDA LIBRE
MOVEMENT ZONE/ FRE E HEIGHT OF FALL
ZONE DE MOUVEMENT / HAUTEUR DE CHUTE LIBRE
BEWEGUNGSSZONE / FREIE FALLHÖHE

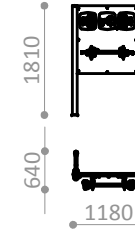
13,45 m² / 0 m

Superficie según EN 16630
Surface according to EN 16630
Revêtement conformément à la Norme EN 16630
Sicherheitszone gemäss EN-16630



R7125

Pieza más grande
Biggest part
La plus grande pièce
Höchstmass



R7125

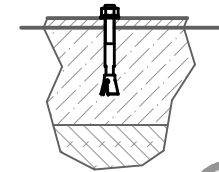
Pieza más pesada
Heaviest part
La pièce la plus lourde
Höchstgewicht



84 Kg.

R7125A

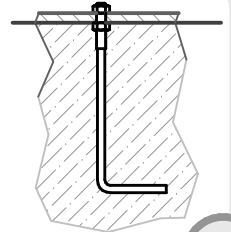
Suelo de hormigón
Concrete ground
Fixation sur béton
Betonboden



x6

R7125E

Otros suelos
Other grounds
Autres sols
Sonstiger Untergrund



x6

ÁREA DE EJERCICIO EXERCISE ZONE ZONE D'EXERCICE ÜBUNGSPLATZ

Disponibilidad de repuestos durante 10 años.
Spare parts available for 10 years.
Disponibilité de pièces de rechange pendant 10 ans.
10 Jahre Verfügbarkeit von Ersatzteilen

Industrias Agapito se reserva el derecho a modificar sin previo aviso los elementos descritos en este documento.
Industrias Agapito reserves the right to change the items described in this document without prior notice.
Industrias Agapito se réserve le droit de modifier à tout moment et sans préavis les éléments décrits dans le présent document.
Industrias Agapito behält sich das Recht vor, die in diesem Dokument beschriebenen Elemente ohne vorherige Ankündigung zu verändern.

Peso máximo del usuario = 150 Kg.
Maximum user weight = 150 Kg.
Poids maximum de l'utilisateur = 150 Kg
Höchstgewicht des Benutzers = 150 Kg

