

 **Función/** Para mejorar la flexibilidad de la musculatura oblicua de la columna. Avalado por médico rehabilitador y fisioterapeuta.


- Materiales/**
- Estructura de acero galvanizado con pintura de poliéster termoendurecida.
 - Giros en polietileno de alta densidad con recubrimiento de goma antideslizante, de 21 mm de espesor, libre de mantenimiento y antigraffiti.
 - Instrucciones de uso grabadas.

 **Function/** Improves column oblique muscles flexibility. Endorsed by a rehabilitation physiatrist and physician.

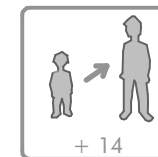
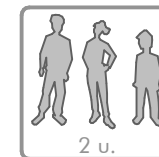
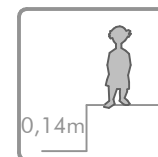
- Materials/**
- Thermohardened polyester painted galvanized steel structure.
 - Maintenance free, antigraffiti, rubber covered 21 mm thick HDPE turning devices.
 - Sign included.

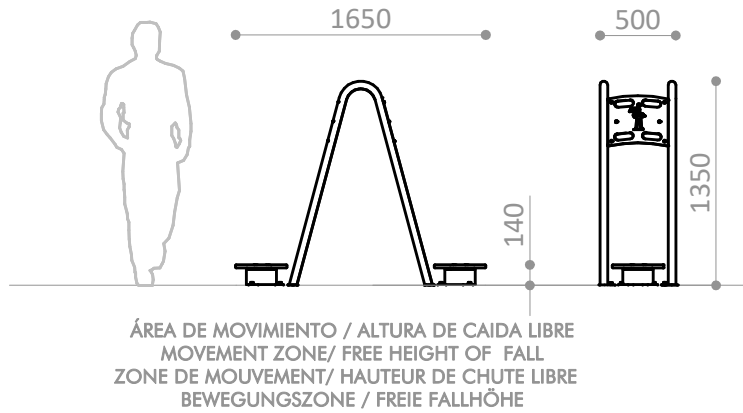
 **Fonction/** Por améliorer la flexibilité des muscles obliques de la colonne vertébrale. Avalisé par un médecin rééducateur et un physiothérapeute.

- Matériaux/**
- Structure en acier galvanisé et peinture polyester thermodurcie.
 - Disques en polyéthylène haute densité de 21mm d'épaisseur, sans entretien et antigraffiti, avec un revêtement en caoutchouc antidérapant.
 - Panneau explicatif d'emploi.

 **Zweck/** Zur flexibilitätsverbesserung der schrägmuskulatur der wirbelsäule. Von rehabilitations-arzt und physiotherapeut mitentwickelt und verbürgt.

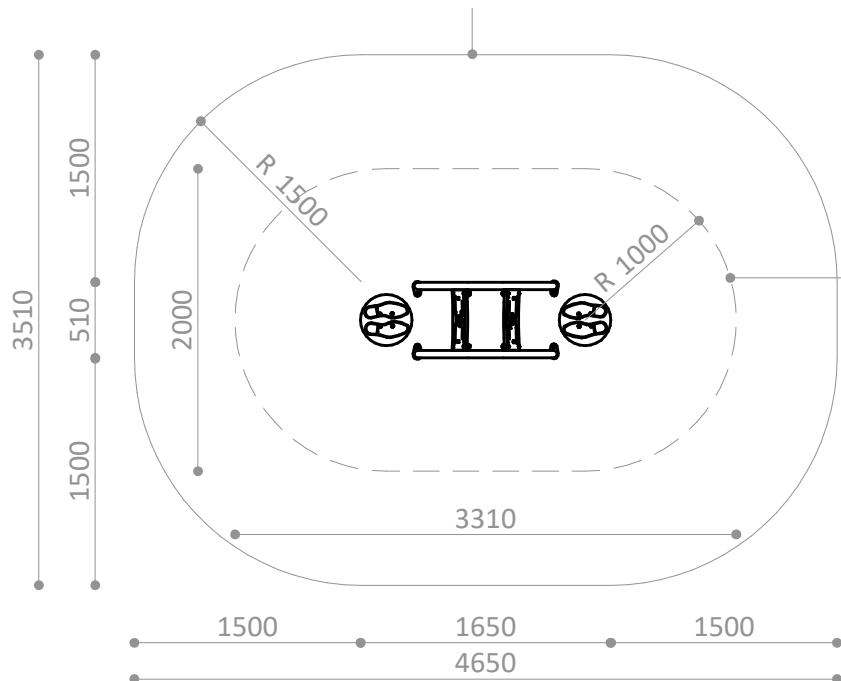
- Materialien/**
- Verzinkte stahlstruktur mit wärmegehärteter polyesterfarbe.
 - 2 scheiben aus 21 mm dickem, hochdichtem polyethylen, wartungsarm, mit graffiti-schutz sowie mit rutschfester gummibeschichtung.
 - Gravierte gebrauchsanweisungen.





14,40 m² / 0,14 m

Superficie según EN 16630
Surface according to EN 16630
Revêtement conformément à la Norme EN 16630
Sicherheitszone gemäss EN-16630



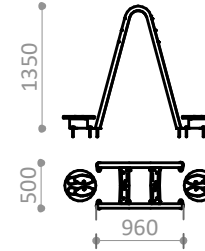
R7130-02

Pieza más grande

Biggest part

La plus grande pièce

Höchstmass



R7130-02

Pieza más pesada

Heaviest part

La pièce la plus lourde

Höchstgewicht



20 Kg.

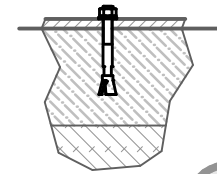
R7130A

Suelo de hormigón

Concrete ground

Fixation sur béton

Betonboden



x10

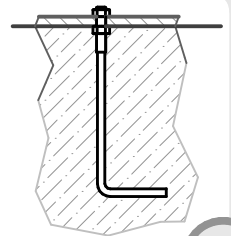
R7130E

Otros suelos

Other grounds

Autres sols

Sonstiger Untergrund



x10

ÁREA DE EJERCICIO EXERCISE ZONE ZONE D'EXERCICE ÜBUNGSPLATZ

Disponibilidad de repuestos durante 10 años.

Spare parts available for 10 years.

Disponibilité de pièces de rechange pendant 10 ans.

10 Jahre Verfügbarkeit von Ersatzteilen

Industrias Agapito se reserva el derecho a modificar sin previo aviso los elementos descritos en este documento.

Industrias Agapito reserves the right to change the items described in this document without prior notice.

Industrias Agapito se réserve le droit de modifier à tout moment et sans préavis les éléments décrits dans le présent document.

Industrias Agapito behält sich das Recht vor, die in diesem Dokument beschriebenen Elemente ohne vorherige Ankündigung zu verändern.

Peso máximo del usuario = 150 Kg.

Maximum user weight = 150 Kg.

Poids maximum de l'utilisateur = 150 Kg

Höchstgewicht des Benutzers = 150 Kg

