

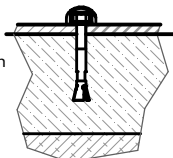
ÁREA DE IMPACTO / ALTURA DE CAÍDA LIBRE  
 IMPACT ZONE / FREE HEIGHT OF FALL  
 ZONE D'IMPACT / HAUTEUR DE CHUTE LIBRE

A – 12,21 m<sup>2</sup> / 0,92 m

TOTAL = 12,21 m<sup>2</sup>

R7214A

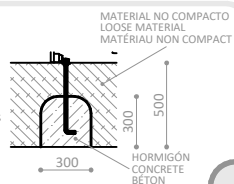
Suelo de hormigón  
 Concrete ground  
 Fixation sur béton



x12

R7214E

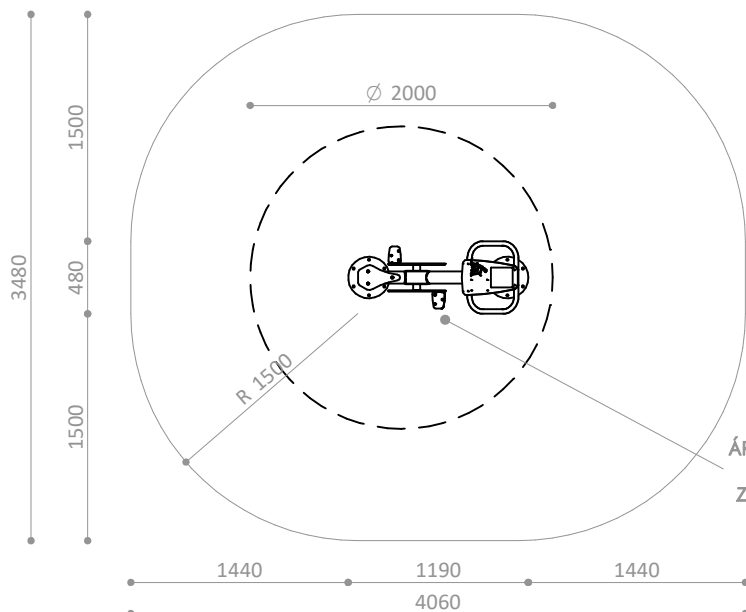
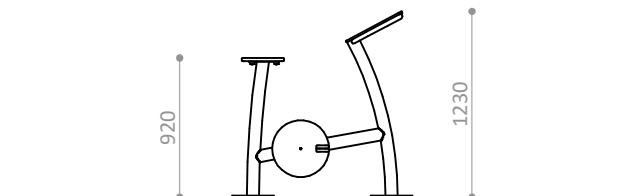
Otros suelos  
 Other grounds  
 Autres sols



x12

PIEZA MÁS GRANDE  
 BIGGEST PART  
 LA PLUS GRANDE PIECE  
 1190x1230mm

PIEZA MÁS PESADA  
 HEAVIEST PART  
 LA PIECE LA PLUS LOURDE  
 37 Kg





**Descripción/** Ejercicio cardiovascular para ejercitar el tren inferior.  
Dispone de empuñadura ergonómica con varias posiciones de agarre, así como de una zona para dejar dispositivos móviles u objetos (sin agarre, sueltos, a controlar por el usuario).  
Avalado por médico rehabilitador y fisioterapeuta.

- Materiales/**
- Estructura de acero galvanizado con pintura de poliéster termoendurecida.
  - Polietileno de alta densidad, libre de mantenimiento y antigraffiti.
  - Tornillería en acero inoxidable.
  - Instrucciones de uso grabadas.



**Description/** Cardiovascular exercise for lower body exercising.  
It has an ergonomic handle with various grip positions, as well as an area to leave mobile devices or objects (without grip, loose, to be controlled by the user).  
Endorsed by a rehabilitation physician and physiotherapist.

- Materials/**
- Thermohardened polyester painted galvanized steel structure.
  - Antigrffiti, maintenance-free HDPE.
  - Stainless steel fixings.
  - Instructions for use included.



**Description/** Exercice cardiovasculaire pour exercer le bas du corps.  
Il dispose d'une poignée ergonomique avec différentes positions de préhension, ainsi que d'une zone pour laisser des appareils mobiles ou des objets (sans poignée, lâches, à contrôler par l'utilisateur).  
Approuvé par un médecin de réadaptation et un physiothérapeute.

- Matériaux/**
- Structure en acier galvanisé avec peinture polyester thermodurcissable.
  - Polyéthylène haute densité, sans entretien et anti-graffiti.
  - Vis en acier inoxydable.
  - Instructions d'utilisation enregistrées.

Disponibilidad de repuestos durante 10 años.  
Spare parts available for 10 years.  
Disponibilité de pièces de rechange pendant 10 ans.

Industrias Agapito se reserva el derecho a modificar sin previo aviso los elementos descritos en este documento.  
Industrias Agapito reserves the right to change the items described in this document without prior notice.  
Industrias Agapito se réserve le droit de modifier à tout moment et sans préavis les éléments décrits dans le présent document.

Peso máximo del usuario = 150 Kg.  
Maximum user weight = 150 Kg.  
Poids maximum de l'utilisateur = 150 Kg

