



Función/ Barra para realizar flexiones y otros ejercicios, de altura 1200mm.
 Sólo un usuario en cada elemento.
 Realizar el ejercicio centrado en el elemento.

- Materiales/**
- Barra de acero galvanizado con acabado en pintura de poliéster termoendurecida.
 - Postes de acero galvanizado en caliente.
 - Tornillería antivandálica de acero inoxidable.
 - Pictograma explicativo de uso grabado en tablero de polietileno de alta densidad bicolor.



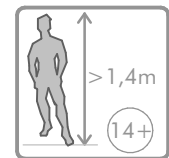
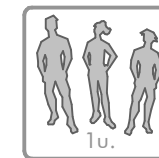
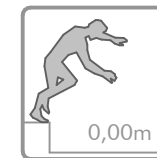
Function/ Bar for performing push-ups and other exercises, height 1200mm.
 Only one user per bar.
 The exercise has to be done centered on the bar.

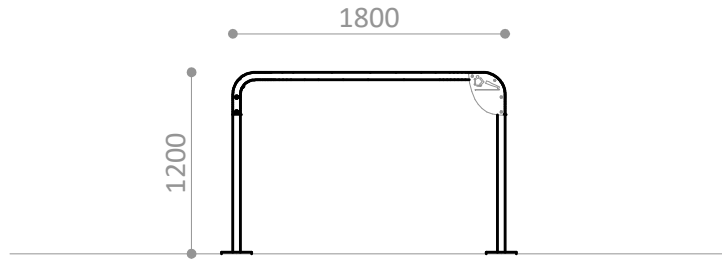
- Materials/**
- Galvanized steel bar finished with thermoset polyester paint.
 - Hot-dip galvanized steel posts.
 - Anti-vandal stainless steel screws.
 - Explanatory usage board with pictograms engraved in two-color HDPE.



Fonction/ Barres de tractions et d'autres exercices, hauteur 1200mm.
 Un seul utilisateur sur chaque barre.
 L'exercice s'effectue centré sur la barre.

- Matériaux/**
- Barre en acier galvanisé et finition avec peinture polyester thermodurcie.
 - Poteaux en acier galvanisés à chaud.
 - Visserie antivandalisme en acier inoxydable.
 - Pictogrammes explicatifs d'utilisation gravés sur panneau de polyéthylène haute densité bicolore.

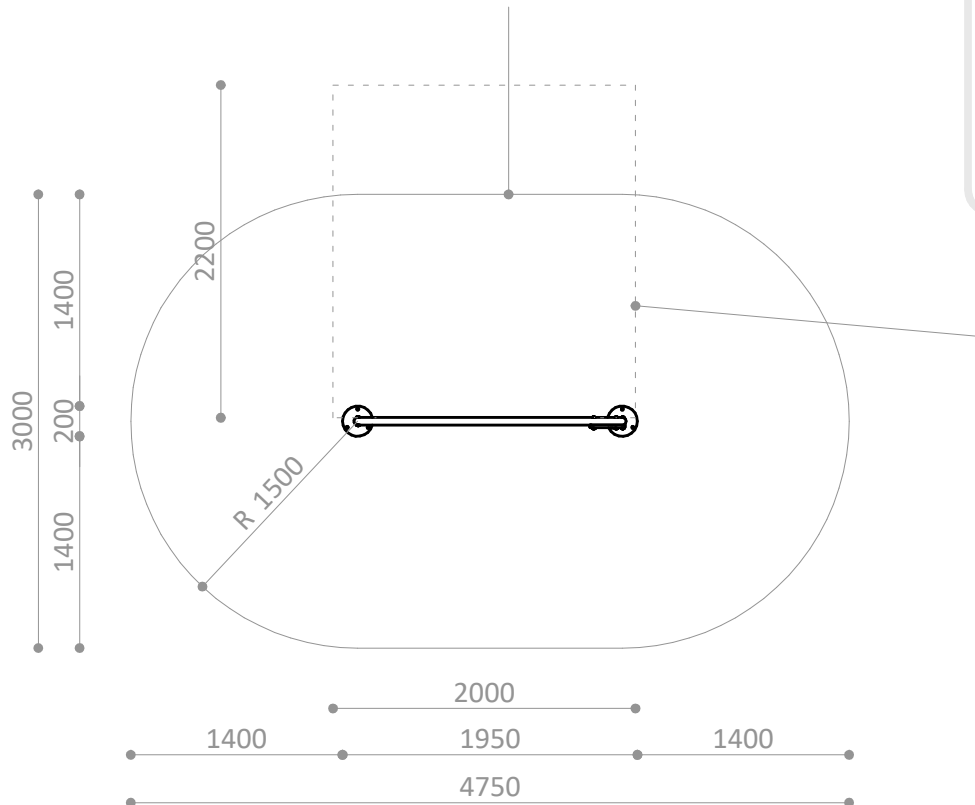




ÁREA DE MOVIMIENTO / ALTURA DE CAIDA LIBRE
 MOVEMENT ZONE/ FREE HEIGHT OF FALL
 ZONE DE MOUVEMENT/ HAUTEUR DE CHUTE LIBRE

12,35 m² / 0,00 m

Superficie según EN 16630
 Surface according to EN 16630
 Revêtement conformément à la Norme EN 16630



ÁREA DE EJERCICIO
 EXERCISE ZONE
 ZONE D'EXERCICE

Disponibilidad de repuestos durante 10 años.
 Spare parts available for 10 years.
 Disponibilité de pièces de rechange pendant 10 ans.
 10 Jahre Ersatzteilverfügbarkeit

Industrias Agapito se reserva el derecho a modificar sin previo aviso los elementos descritos en este documento.
 Industrias Agapito reserves the right to change the items described in this document without prior notice.
 Industrias Agapito se réserve le droit de modifier à tout moment et sans préavis les éléments décrits dans le présent document.
 Industrias Agapito behält sich das Recht vor, die in diesem Dokument beschriebenen Elemente ohne vorherige Ankündigung zu verändern.

Peso máximo del usuario = 150 Kg.
 Maximum user weight = 150 Kg.
 Poids maximum de l'utilisateur = 150 Kg
 Höchstgewicht des Benutzers = 150 Kg

PIEZA MAS GRANDE
BIGGEST PART
LA PLUS GRANDE PIECE
 R7410A-05

PIEZA MAS PESADA
HEAVIEST PART
LA PIECE LA PLUS LOURDE
 R7410A-05

R7418A
 Suelo de hormigón
 Concrete ground
 Fixation sur béton

x6

R7418E
 Otros suelos
 Other grounds
 Autres sols

MATERIAL NO COMPACTO
 LOOSE MATERIAL
 MATÉRIAU NON COMPACT

HORMIGÓN
 CONCRETE
 BÉTON

x2

