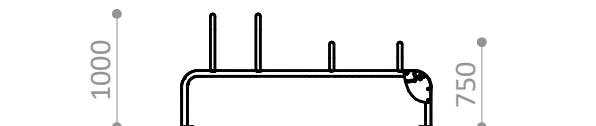


ZONA DE MOVIMIENTO / ALTURA DE CAÍDA LIBRE  
MOVEMENT ZONE / FREE HEIGHT OF FALL  
ZONE DE MOVEMENT / HAUTEUR DE CHUTE LIBRE

A - 15,55 m<sup>2</sup> / 0 m

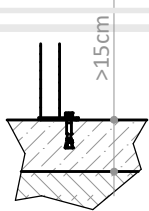


#### R7436A

Suelo de hormigón

Concrete ground

Fixation sur béton



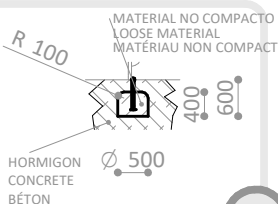
x4

#### R7436E

Otros suelos

Other grounds

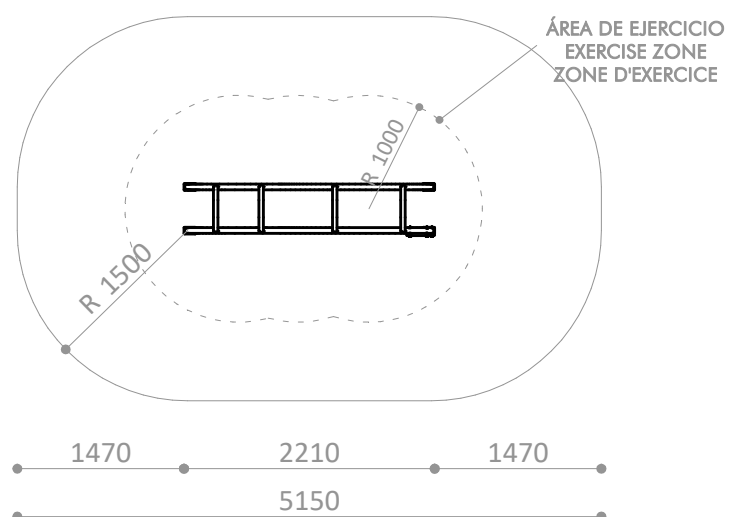
Autres sols



x4

PIEZA MÁS GRANDE  
BIGGEST PART  
LA PLUS GRANDE PIECE  
2210x 1000 x 440 mm

PIEZA MÁS PESADA  
HEAVIEST PART  
LA PIECE LA PLUS LOURDE  
23 Kg





**Función/** Ejercita el sentido del equilibrio y fortalece múltiples grupos musculares.  
Sólo un usuario en cada elemento.  
Realizar el ejercicio centrado en el elemento.  
Los ejercicios en los elementos destinados a posición de usuario colgado, deberán realizarse en dicha posición.

**Materiales/**

- Barras de acero galvanizado con acabado en pintura de poliéster termoendurecida.
- Tornillería antivandálica de acero inoxidable.
- Pictograma explicativo de uso grabado en tablero de polietileno de alta densidad bicolor.



**Function/** Develops the sense of balance and strengthens multiple muscle groups.  
Only one user per bar.  
The exercise has to be done centered on the bar.  
The exercises on the elements provided for hanging position must be precisely used in that position.

**Materials/**

- Galvanized steel bars finished with thermoset polyester paint.
- Anti-vandal stainless steel bolts.
- Explanatory usage board with pictograms engraved in two-color HDPE.



**Fonction/** Développe le sens de l'équilibre et renforce plusieurs groupes musculaires.  
Un seul utilisateur sur chaque barre.  
L'exercice s'effectue centré sur la barre.  
Les exercices pratiqués sur des éléments prévus pour un usage en suspension doivent être effectués dans cette position.

**Matériaux/**

- Barres en acier galvanisé et finition avec peinture polyester thermodurcie.
- Visserie antivandalisme en acier inoxydable.
- Pictogrammes explicatifs d'utilisation gravés sur panneaux de HDPE bicolore.

Disponibilidad de repuestos durante 10 años.  
Spare parts available for 10 years.  
Disponibilité de pièces de rechange pendant 10 ans.  
10 Jahre Ersatzteilverfügbarkeit

Industrias Agapito se reserva el derecho a modificar sin previo aviso los elementos descritos en este documento.  
Industrias Agapito reserves the right to change the items described in this document without prior notice.  
Industrias Agapito se réserve le droit de modifier à tout moment et sans préavis les éléments décrits dans le présent document.  
Industrias Agapito behält sich das Recht vor, die in diesem Dokument beschriebenen Elemente ohne vorherige Ankündigung zu verändern.

Peso máximo del usuario = 150 Kg.  
Maximum user weight = 150 Kg.  
Poids maximum de l'utilisateur = 150 Kg  
Höchstgewicht des Benutzers = 150 Kg

