



**Función/** Valla de salto. Apto para categorías M y L, conforme a la Federación Canina Internacional.

- Materiales/**
- Tableros de polietileno de alta densidad bicolor con dibujos grabados en relieve, libre de mantenimiento y antigraffiti.
  - Indicador de altura y categoría grabado en relieve.
  - Barra de salto de aluminio ligero, fácil de derribar y con sistema de tope en los extremos para facilitar el desplazamiento a través de las distintas posiciones y evitar robos.
  - Partes metálicas en acero galvanizado en caliente.
  - Tornillería de acero inoxidable.



**Function/** Hurdle. Suitable for M and L categories, according to the Federation Cynologique Internationale.

- Materials/**
- Two-coloured, anti-graffiti, maintenance-free HDPE.
  - Engraved height and category indicator.
  - Light aluminium jump bar, easy to drop, with block system at the ends in order to easily locate through its different positions and avoid stealing.
  - Hot-dip galvanized steel parts.
  - Stainless Steel screws.



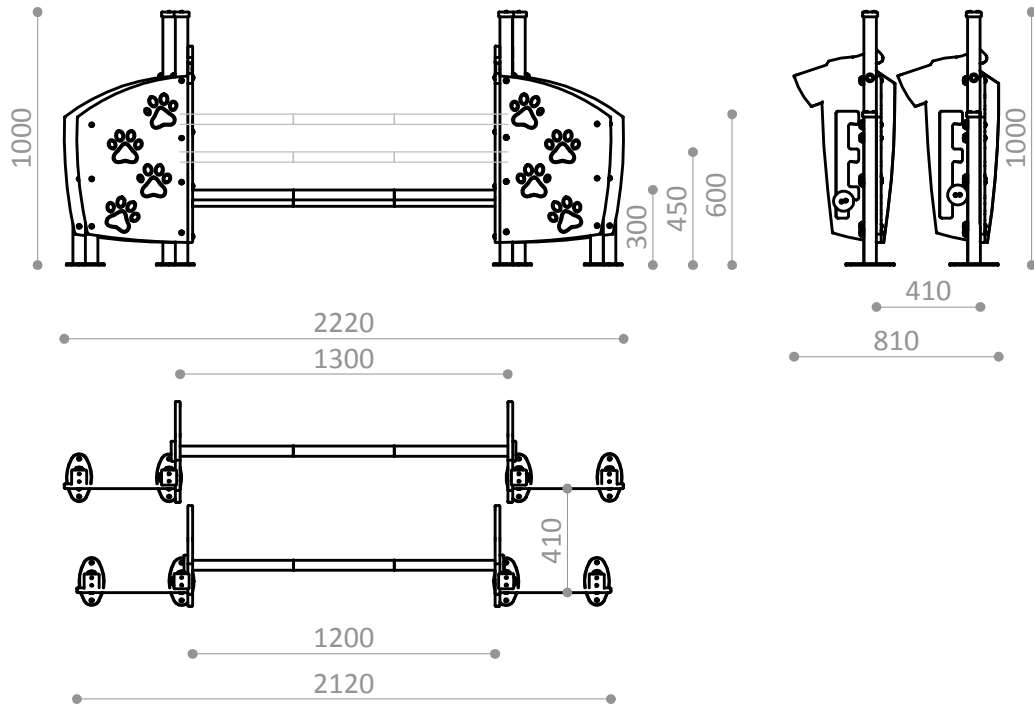
**Fonction/** Haies de saut. Convient aux catégories M et L, conformément aux normes de la Fédération Cynologique Internationale.

- Matériaux/**
- Panneaux de polyéthylène haute-densité bicolores, avec dessins gravés en relief antigraffiti et sans entretien. Indicateur de hauteur et de catégorie en relief.
  - Barre de saut en aluminium léger, facile à renverser et système d'arrêt aux extrémités pour faciliter le mouvement dans les différentes positions et prévenir le vol.
  - Parties métalliques en acier galvanisé à chaud.
  - Visserie en acier inoxydable.



Este obstáculo cumple con las medidas y especificaciones del reglamento de Agility FCI 2012  
This obstacle meets sizes and specifications of the FCI 2012 Agility Regulations.  
Cette barrière est conforme aux mesures et les spécifications du règlement d'Agility de la FCI 2012

\* Categorías según tamaño de acuerdo al reglamento Agility FCI 2012.  
\* Size categories according to the FCI 2012 Agility Regulations.  
\* Catégories selon la taille, conformément au règlement d'Agility de la FCI 2012.



**PIEZA MAS GRANDE**  
**BIGGEST PART**  
**LA PLUS GRANDE PIECE**  
R9005-01 / R9005-02

**PIEZA MAS PESADA**  
**HEAVIEST PART**  
**LA PIECE LA PLUS LOURDE**  
R9005-01/R9005-02 15 Kg.

**R9006A**  
Suelo de hormigón  
Concrete ground  
Fixation sur béton

≥15cm

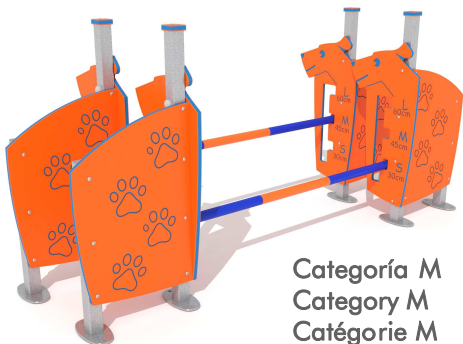
**R9006E**  
Otros suelos  
Other grounds  
Autres sols  
Sonstiger Untergrund

MATERIAL NO COMPACTO  
LOOSE MATERIAL  
MATÉRIAU NON COMPACT

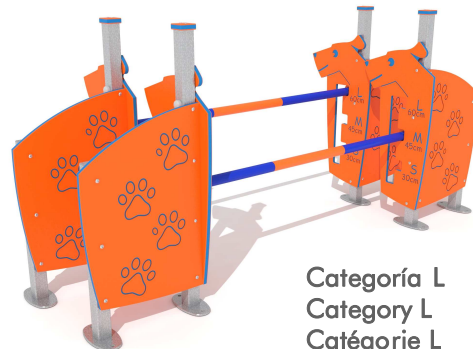
HORMIGÓN  
CONCRETE  
BÉTON

300 400

POSICIONES DE ALTURA SEGÚN CATEGORÍA:  
HEIGHT POSITIONS ACCORDING TO CATEGORY:  
HAUTEUR DE POSITION SELON LA CATÉGORIE:



**Categoría M**  
**Category M**  
**Catégorie M**



**Categoría L**  
**Category L**  
**Catégorie L**

Disponibilidad de repuestos durante 10 años.  
Spare parts available for 10 years.  
Disponibilité de pièces de rechange pendant 10 ans.  
10 Jahre Ersatzteilverfügbarkeit

Industrias Agapito se reserva el derecho a modificar sin previo aviso los elementos descritos en este documento.  
Industrias Agapito reserves the right to change the items described in this document without prior notice.  
Industrias Agapito se réserve le droit de modifier à tout moment et sans préavis les éléments décrits dans le présent document.  
Industrias Agapito behält sich das Recht vor, die in diesem Dokument beschriebenen Elemente ohne vorherige Ankündigung zu verändern.

