

Difusor Rotacional de Placa Motorizado

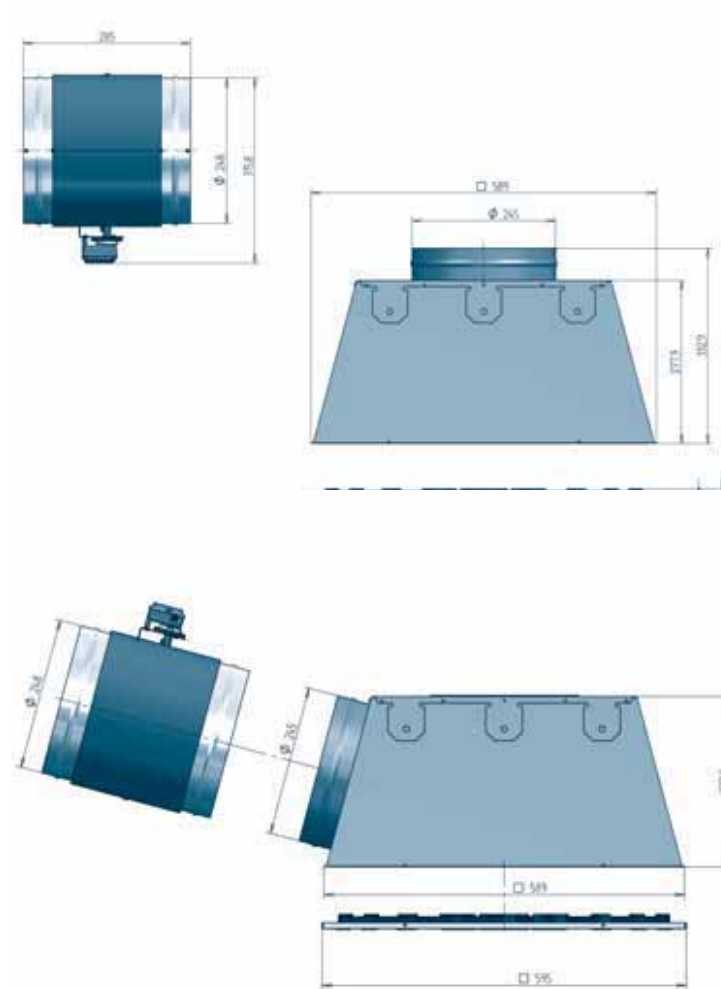
Descripción Funcional

Este elemento motorizado de Airzone, tiene como fin, el control del paso de aire a la zona a la que da servicio, mediante la apertura y cierre de la compuerta motorizada anexa al difusor, dependiendo de la demanda térmica de la zona a climatizar.

Los difusores rotacionales de placa motorizados Airzone están compuestos por un difusor rotacional de placa estándar de la línea de producto AirQ al que se le añade un plenum de chapa y una compuerta circular motorizada Airzone con las dimensiones adecuadas. Para más información sobre el difusor rotacional de placa remítase al catálogo de difusión AirQ. Para más información sobre la compuerta circular motorizada, remítase a la ficha correspondiente.

El Difusor Rotacional de Placa Motorizado Airzone (DCPL) está especialmente diseñado para su integración en un techo registrable de placas de 600x600 mm.

Cotas



Datos Técnicos

Materiales Constructivos

Cuerpo del difusor	Chapa de acero
Plenum	Chapa de acero

Motorización

Tensión de alimentación	Pulso de $\pm 12V_{dc}$
Corriente de alimentación (nominal)	40 mA
Corriente de alimentación (máxima)	250 mA

Tabla de Medidas

Nº elementos	Medidas de placa (mm x mm)
24	595 x 595
36	595 x 595