

# GAMA DIFUSORES ROTACIONALES

## Gama rotacional para techo modular DRPL - DRPT

Elemento de difusión de aire tipo difusor rotacional integrado en placa diseñado para su instalación en techos modulares en red de conductos en sistemas de aire acondicionado, calefacción y ventilación, que favorece la impulsión del flujo de aire de forma turbulenta.

### CLASIFICACIÓN

DRPL 20 y DRPL 36

Difusor rotacional para colocación en techo modular de 20 y 36 elementos.

DRPT20 y DRPT36

Difusor rotacional tegular para colocación en techo modular de 20 y 36 elementos.

Queda enrasado con placas de techo que cuelgan de la perfilera 10 mm. Tipo de placa Tegular.

### MATERIAL

Chapa de acero de 1 mm de espesor.

### ACABADOS

Blanco (BL): color blanco Ral 9010.

Otros colores a consultar.

### MEDIDAS DE FABRICACIÓN

Difusor placa 595x595mm.

Número de elementos 20 y 36.

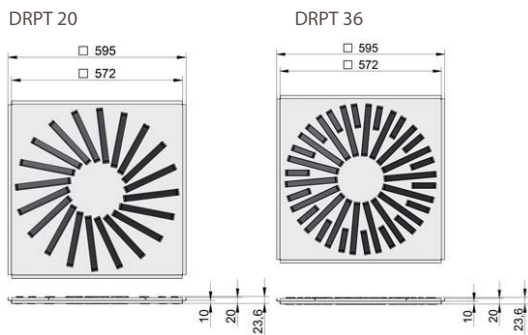
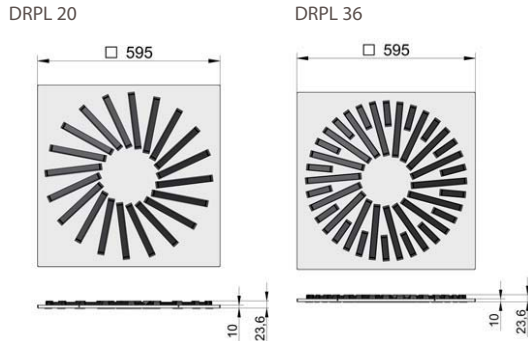
### SISTEMAS DE FIJACIÓN

Está dimensionado para asentarse en la perfilera de techo modular 600x600mm.

### OPCIONALES / ACCESORIOS COMPATIBLES

Tubo flexible aislado y sin aislar TFFT y TFAT.

Plenum techo modular aislado y sin aislar (PLEDROT)



# GAMA DIFUSORES ROTACIONALES

Gama rotacional para techo modular

DRPL - DRPT

AK (dm <sup>2</sup> )	N° elem.	L x H (mm)	QV (m <sup>3</sup> /h)													
			200		250		300		350		400		500		600	
3,38	20	600x600	-	1,4	-	1,6	21	2,2	25	2,4	27	2,7	34	3,4		
			1,6	2,5	2	4	2,4	5,7	2,7	7,2	3,2	9	4	15		
4,2	36	600x600	-	1,2	-	1,4	-	1,8	2	2,2	23	2,4	28	3	34	3,6
			1,3	1,6	1,6	2,4	1,9	3,8	2,3	4,8	2,6	6	3,2	10	4	15
					NR	Lt	NR: Nivel sonoro en dBA (Decibelios)				Lt: Alcance en metros					
					Vk	Pa	Vk: Velocidad en m/s (Metros por segundo)				Pt: Presión en Pa (Pascuales)					

Resultados obtenidos mediante simulación software.

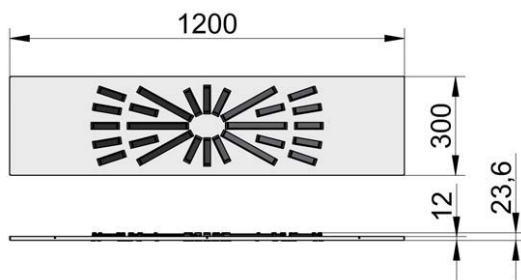


## DRPR

### Gama rotacional para techo modular.

Elemento de difusión de aire tipo difusor rotacional integrado en placa diseñado para su instalación en techos modulares en red de conductos en sistemas de aire acondicionado, calefacción y ventilación, que favorece la impulsión del flujo de aire de forma turbulenta.

DRPR 26



#### CLASIFICACIÓN

DRPR 26 y DRPR 36

Difusor rotacional para colocación en techo modular rectangular de 26 y 36 elementos.

#### MATERIAL

Chapa de acero de 1 mm de espesor.

#### ACABADOS

Blanco (BL): color blanco Ral 9010.

Otros colores a consultar.

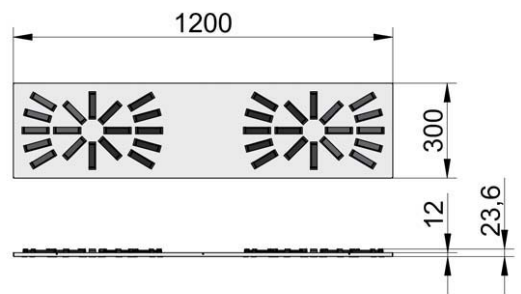
#### MEDIDAS DE FABRICACIÓN

1.200x300 mm.

#### SISTEMAS DE FIJACIÓN

Esta dimensionado para asentarse en la perfilería de techo modular 1.200mm x 300mm.

DRPR 36



# DRPR

## Gama rotacional para techo modular.

Modelo	AK (dm <sup>2</sup> )	Nº elem.	L x H (mm)	QV (m <sup>3</sup> /h)												
				100		150		200		250		300		350		400
DRPR26	2.4	26	1200x300	1.1	1.1	1.5	1.5	20.0	2.1	23.0	2.5	28	2.9	32	3.4	
				1.1		1.7		2.3		2.8		3.4		4		
DRPR36	2.6	36	1200x300	1.1	1.1	1.4		1.8	22.0	2	27	2.7	30	3.2	36	3.8
				1.1		1.6		2.1		2.7		3.2		3.7		4.2
				NR	Lt	NR: Nivel sonoro en dBA (Decibelios)						Lt: Alcance en metros				
				Vk	Pa	Vk: Velocidad en m/s (Metros por segundo)						Pt: Presión en Pa (Pascuales)				

Resultados obtenidos mediante simulación software