



RDHV 2x1

Rejilla doble deflexión horizontal-vertical de impulsión y retorno.



Elemento de difusión de aire tipo rejilla diseñada para su instalación en red de conductos en sistemas de aire acondicionado, calefacción y ventilación, que favorece la impulsión y retorno del flujo de aire en 4 sentidos.

CLASIFICACION

RDHV 2x1. Rejilla impulsión y retorno con lamas móviles horizontales delante, paralelas a la cota de dimensión mayor y verticales detrás, paralelas a la cota de menor dimensión.

Producto especial para espacios reducidos.

MATERIAL

Aluminio extrusionado.

ACABADOS

Anodizado (AL): Color plata mate.

Blanco (BL): Color blanco Ral 9010.

Bruto (BR): Color aluminio natural.

Otros Ral: Consultar.

MEDIDAS DE FABRICACION

Con regulación caudal:

Longitud máxima 1.000mm / Altura máxima 450mm.

Otras medidas especiales: consultar.

SISTEMAS DE FIJACION

Fijación estándar. Clip (K). Precisa marco de montaje.

Fijación mecánica de seguridad. Tornillo (T).

Fijación mecánica de seguridad. Pestillo (P).

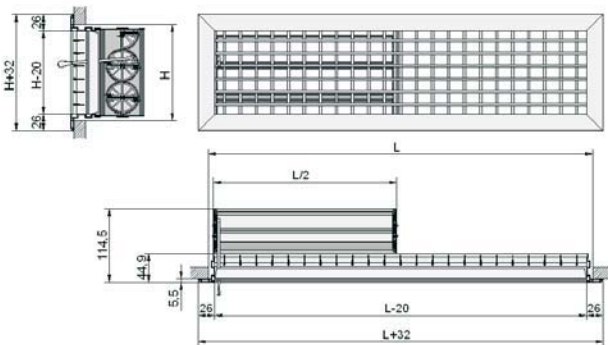
** Airzone prescribe que para el montaje de rejillas en techo, se utilice fijación mecánica de seguridad.*

OPCIONALES / ACCESORIOS COMPATIBLES

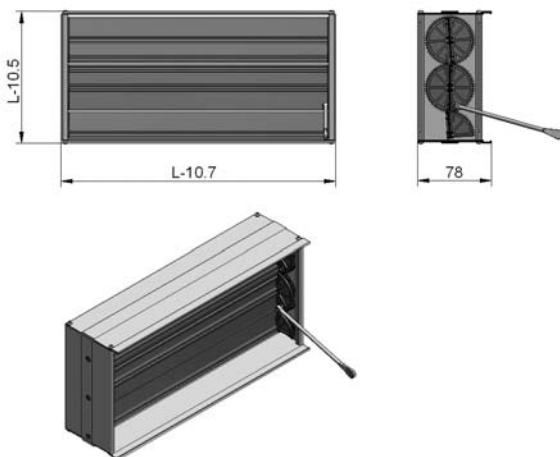
Marco de montaje.

Plenums rejilla.

RDHV 2X1



COMPUERTA REGULACIÓN CAUDAL MANUAL



RDHV 2x1

Rejilla doble deflexión horizontal-vertical de impulsión y retorno.

AK (dm ²)	L x H (mm)	QV (m ³ /h)																			
		150		200		300		400		500		700		900		1200		1500		3000	
1,1	400x100	-	4,1	19,0	5,5	28,0	8,2														
		3,8	10,0	5,0	18,0	7,6	38,0														
1,5	400x150	-	3,4	-	4,5	21,0	6,8	28,0	9,1												
	600x100	2,6	5,0	3,5	8,0	5,2	19,0	6,9	34,0												
2,3	600x150			-	3,7	-	5,6	20,0	7,4	25,0	9,3										
	800x100			2,3	4,0	3,5	8,0	4,6	15,0	5,8	23,0										
3,0	1000x100					-	5,0	16,0	6,0	21,0	8,3	29,0	12,0								
	500x200					2,8	5,0	3,7	10,0	4,6	15,0	6,5	28,0								
3,8	800x150							-	5,7	-	7,2	23,0	10,0	29,0	13,0						
	600x200							2,8	5,0	3,5	8,0	4,9	17,0	6,2	27,0						
4,7	1000x150							-	5,2	-	6,5	19,0	9,1	25,0	12,0	32,0	16,0				
	800x200							2,3	4,0	2,8	6,0	4,0	11,0	5,1	18,0	6,8	32,0				
5,7	1000x200									-	5,9	15,0	8,2	21,0	11,0	22,0	14,0	34,0	18,0		
	800x250									2,3	4,0	3,2	7,0	4,2	12,0	5,5	22,0	6,9	34,0		
6,0	1000x250											-	7,2	16,0	9,2	23,0	12,0	29,0	15,0		
	800x300											2,5	4,0	3,2	7,0	4,3	13,0	5,3	20,0		
7,8	1000x300													-	8,0	17,0	11,0	23,0	13,0		
	800x400													2,4	4,0	3,2	7,0	4,0	11,0		
10,0	1000x300															-	9,5	18,0	12,0	35,0	27,0
	800x400													2,5	4,0	3,2	7,0	6,3	30,0		
12,5	1000x400																	-	9,5	18,0	12,0
																2,5	4,0	3,2	7,0	6,3	30,0

NR	Lt	NR: Nivel sonoro en dBA (Decibelios)	Lt: Alcance en metros
Vk	Pa	Vk: Velocidad en m/s (Metros por segundo)	Pa: Presión en Pa (Pascuales)