

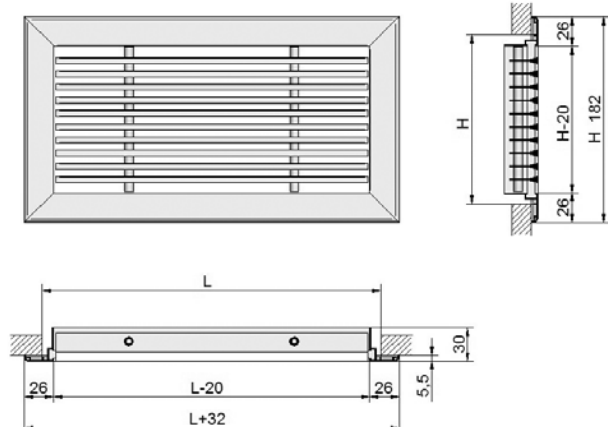


RLOO

Rejilla de lama lineal fija cero grados.

Elemento de difusión de aire tipo rejilla diseñada para su instalación en red de conductos en sistemas de aire acondicionado, calefacción y ventilación, que favorece la impulsión del flujo de aire. Ideal donde no es posible el empleo de un difusor.

RLOO



CLASIFICACION:

RL00. Rejilla impulsión lineal con lama fija 0ª paralela a la cota de dimensión mayor, orientada en dos direcciones.
RL00+R. Rejilla impulsión lineal con lama fija 15ª paralela a la cota de dimensión mayor, orientada en dos direcciones, provista de compuerta de regulación manual accionable por medio de una palanca.

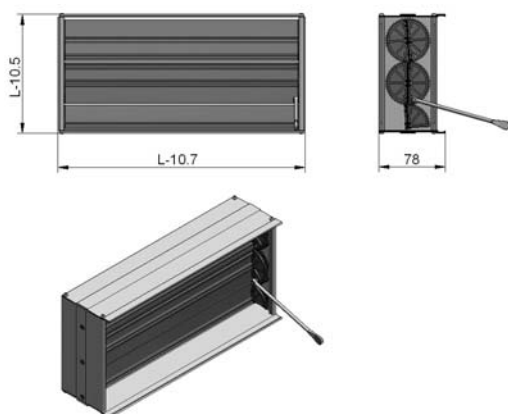
MATERIAL

Rejillas de aluminio extrusionado.

ACABADOS

Anodizado (AL): Color plata mate.
Blanco (BL): Color blanco Ral 9010.
Bruto (BR): Color aluminio natural
Otros Ral: Consultar

COMPUERTA REGULACIÓN CAUDAL MANUAL



MEDIDAS DE FABRICACION

Sin regulación caudal: Longitud máxima estándar 1.000mm/ Altura máxima 300mm.
Con regulación caudal: Longitud máxima estándar 1.000mm/ Altura máxima 300mm.
Otras medidas especiales: consultar. Se puede suministrar la longitud deseada uniendo rejillas suministrando tramos de longitud máxima 2.000mm.

SISTEMAS DE FIJACION

Fijación mecánica de seguridad. Tornillo (T).
Fijación estándar. Clip (K).

** Airzone prescribe que para el montaje de rejillas en techo, se utilice fijación mecánica de seguridad.*

OPCIONALES / ACCESORIOS COMPATIBLES

Marco de montaje.
Plenums rejilla.
Compuerta regulación caudal.

RLOO

Rejilla de lama lineal fija cero grados.

AK (dm ²)	L x H (mm)	QV (m ³ /h)																					
		100		200		300		400		600		800		1000		1500		2000		2500		3000	
0,8	300x75	15,0	4,0	25,0	9,0																		
		3,5	8,6	7,0	35,0																		
1,2	400x75 300x100	-	3,0	20,0	8,0	25,0	12,0																
	200x150	2,3	4,0	4,8	16,0	7,0	35,0																
1,8	600x75 300x150			15,0	6,0	20,0	9,0	25,0	12,0														
	400x100 200x200			3,0	6,3	4,5	15,0	6,0	25,0														
2,2	700x75 500x100			15,0	6,0	20,0	9,0	23,0	12,0	30,0	17,0												
				2,5	4,4	3,7	10,0	5,0	17,0	7,5	40,0												
2,9	1000x75 600x100					16,0	7,0	20,0	10,0	25,0	15,0	30,0	17,0										
	400x150 300x200					2,8	6,0	3,7	10,0	5,8	23,0	6,0	25,0										
3,6	800x100 500x150							19,0	9,0	25,0	13,0	25,0	16,0										
	400x200 300x250							3,0	6,3	4,5	15,0	5,0	17,0										
4,4	1000x100 600x150							15,0	8,0	20,0	12,0	20,0	14,0	30,0	20,0								
	500x200 300x300							2,5	4,4	3,7	10,0	3,7	10,0	6,3	28,0								
5,7	800x150 600x200									15,0	10,0	15,0	12,0	25,0	18,0								
	400x300									2,9	6,1	3,0	6,3	4,8	16,0								
7,7	1000x150 800x200									-	9,0	-	11,0	20,0	15,0	31,0	17,0						
	500x300									2,2	3,5	2,3	4,0	3,7	10,0	5,5	22,0						
9,7	1000x200 800x200													15,0	13,0	27,0	16,0	30,0	27,0				
	600x300													2,8	6,0	4,2	14,0	5,8	23,0				
11,7	1000x250 800x300													15,0	13,0	23,0	14,0	30,0	19,0	34,0	23,0		
														2,3	4,0	3,5	8,8	4,8	16,0	5,9	25,0		
15,6	1000x300															18,0	12,0	25,0	16,0	29,0	20,0	30,0	33,0
																2,7	5,0	3,7	10,0	4,5	15,0	5,5	22,0

NR	Lt	NR: Nivel sonoro en dBA (Decibelios)	Lt: Alcance en metros
Vk	Pa	Vk: Velocidad en m/s (Metros por segundo)	Pa: Presión en Pa (Pascuales)