



TOBE

Difusor largo alcance mural.

Elemento de difusión de aire tipo difusor tobera mural de largo alcance diseñado para su instalación en techos altos en red de conductos en sistemas de aire acondicionado, calefacción y ventilación, que favorece la impulsión del flujo de aire para instalaciones donde se requiere un alcance considerable.

CLASIFICACION

TOBE. Difusor largo alcance tipo tobera mural.

MATERIAL

Aluminio.

ACABADOS

Blanco (BL): Color blanco Ral 9010.

Aluminio (AL): Color plata mate.

MEDIDAS DE FABRICACION

Diámetros difusor tobera 150mm, 225mm, 250mm y 300mm.

SISTEMAS DE FIJACION

Por tornillo.

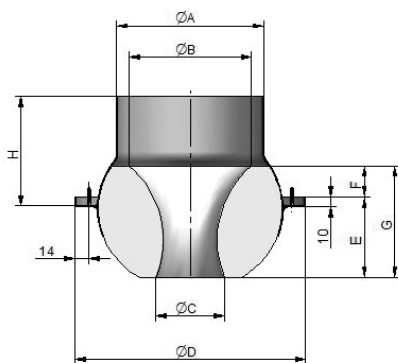
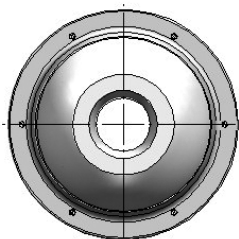
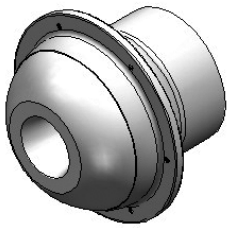
** Airzone prescribe que para el montaje de rejillas y difusores en techo, se utilice fijación mecánica de seguridad.*

OPCIONALES / ACCESORIOS COMPATIBLES

Tubo flexible.



TOBE



TOBE

Difusor largo alcance mural.

Ø Emboque (mm)	Ø Interior (mm)	Ø Exterior (mm)	QV (m³/h)																			
			150		200		300		400		500		600		800		1000		1200		1500	
150	125	70	-	6	30	8	40	12	45	16												
			v	60	v	110	v	240	v	400												
225	170	100			-	6	-	11	33	13	40	15	45	18								
					v	30	v	54	v	100	v	160	v	240								
250	210	130							-	6	31	9	35	12	43	17						
									v	30	v	60	v	80	v	150						
300	250	160											-	10	30	14	38	1	17	20	-	24
													v	28	v	40	v	80	v	120	v	180
			NR	Lt	NR: Nivel sonoro en dBA (Decibelios)						Lt: Alcance en metros											
			Vk	Pa	Vk: Velocidad en m/s (Metros por segundo)						Pa: Presión en Pa (Pascuales)											

	DIMENSIONES			
	150	200	250	300
A	120	175	224	250
B	125	170	210	250
C	70	100	130	160
D	235	300	350	405
E	82	102	122	142
F	32	43	58	74
G	114	145	180	216
H	112	120	129	153