

BYCI

By Pass Circular

Descripción Funcional

Este elemento tiene la misión de mantener la presión estática en la red de conductos, dentro de los límites preestablecidos, para asegurar el correcto funcionamiento del sistema de climatización por conductos.

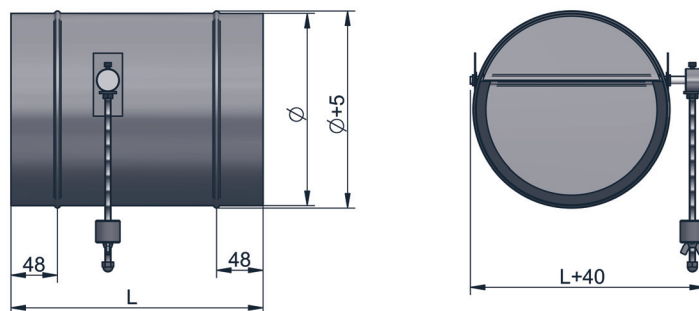
La apertura y cierre de los elementos motorizados Airzone crean un aumento de la presión estática. Este aumento se compensa con la apertura de la compuerta de by pass y la liberación del caudal sobrante hacia el retorno de la instalación.

Este by pass está compuesto por un marco, el cual conforma el cuerpo del elemento, una compuerta de chapa plegada y una varilla roscada con un contrapeso y dos tuercas de mariposa para fijar este último elemento.

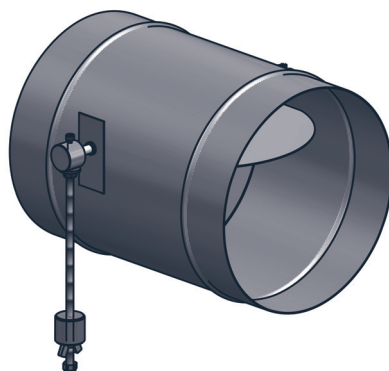
Para una correcta regulación, utilizamos un contrapeso regulable en profundidad a lo largo de una varilla roscada situada en la parte frontal de la compuerta.

Para información más detallada sobre la instalación y ajuste del mismo, dirijase al Manual de Instalación disponible en www.airzone.es.

Cotas



Perspectiva



Datos Técnicos

MATERIALES CONSTRUCTIVOS

Cuerpo de la compuerta	Chapa de acero galvanizada
Aislante externo	Espuma de caucho
Aislante interno (tope)	Espuma de caucho
Mariposa	Chapa de acero galvanizado
Eje	Zamak
Contrapeso	Acero zincado
Varilla roscada	Acero
Codo by pass	Aluminio
Cuerpo de la compuerta	Chapa de acero galvanizado

Tabla de Medidas

Ø nominal (mm)	Ø (mm)	L (mm)	Caudal de aire (m ³ /h)
16	158	295	600
200	198	298	800
250	248	298	1000
300	298	298	1500
350	348	298	2000