

# BYCO

## By Pass Conducido

### Descripción Funcional

Este elemento tiene la misión de mantener la presión estática en la red de conductos, dentro de los límites preestablecidos, para asegurar el correcto funcionamiento de la unión del sistema de zonificación de Airzone con el sistema de climatización por conductos.

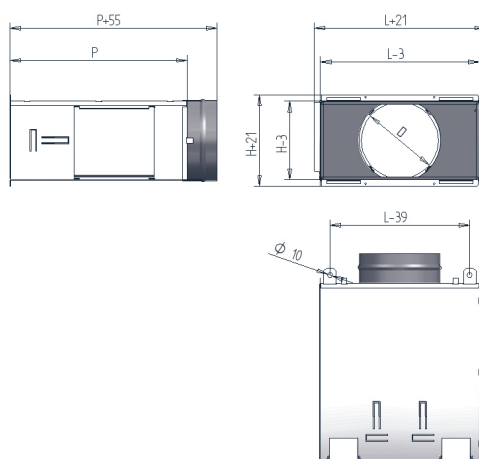
La apertura y cierre de las rejillas motorizadas Airzone crean un aumento de la presión estática. Este aumento, se compensa con la apertura de la compuerta de by pass y la liberación del caudal sobrante hacia el retorno de la instalación.

Este by pass es un plenum de rejilla con emboque para conducto circular (opcional) con compuerta de sobrepresión con marco aislante.

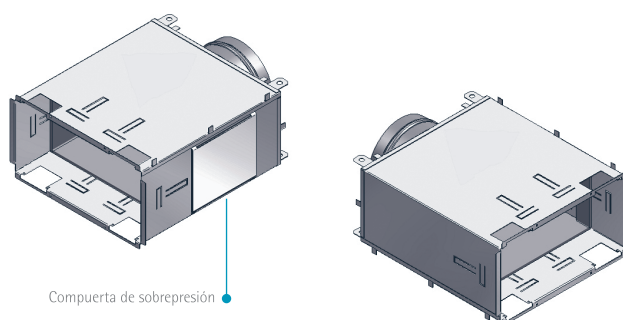
Este by pass no requiere de ningún tipo de regulación posterior a la instalación.

Para información más detallada sobre la instalación y ajuste del mismo, dirijase al Manual de Instalación disponible en [www.airzone.es](http://www.airzone.es).

### Cotas



### Perspectiva



## Datos Técnicos

### Materiales Constructivos

Cuerpo del plenum	Chapa de acero galvanizada
Aislante externo	Espuma de caucho
Compuerta	Chapa de aluminio

### Tabla de Medidas

P (mm)	L (mm)	H (mm)
332	200	100
	250	150
	300	200
367	350	
	400	
	450	
442	500	
	550	