

BYRE

## By Pass Rectangular

### Descripción Funcional

Este elemento tiene la misión de mantener la presión estática en la red de conductos, dentro de los límites preestablecidos, para asegurar el correcto funcionamiento del sistema de climatización por conductos.

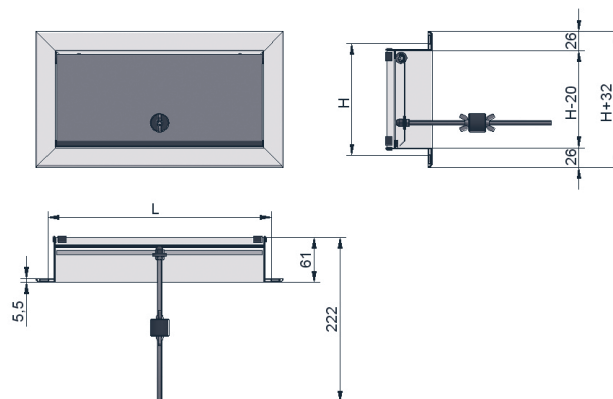
La apertura y cierre de los elementos motorizados Airzone crean un aumento de la presión estática. Este aumento, se compensa con la apertura de la compuerta de by pass y la liberación del caudal sobrante hacia el retorno de la instalación.

Este by pass está compuesto por un marco, el cual conforma el cuerpo del elemento, una compuerta de chapa plegada y una varilla roscada con un contrapeso y dos tuercas de mariposa para fijar este último elemento.

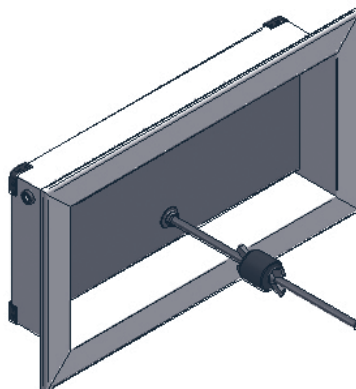
Para una correcta regulación, utilizamos un contrapeso regulable en profundidad a lo largo de una varilla roscada situada en la parte frontal de la compuerta.

Para información más detallada sobre la instalación y ajuste del mismo, dirijase al Manual de Instalación disponible en [www.airzone.es](http://www.airzone.es).

### Cotas



### Perspectiva



## Datos Técnicos

### Materiales Constructivos

|                         |                   |
|-------------------------|-------------------|
| Cuerpo de la compuerta  | Aluminio          |
| Aislante externo        | Espuma de caucho  |
| Aislante interno (tope) | Espuma de caucho  |
| Mariposa                | Chapa de aluminio |
| Eje                     | Acero             |
| Contrapeso              | Acero zincado     |
| Codo by pass            | Acero zincado     |
| Varilla roscada         | Acero zincado     |

### Tabla de Medidas

| L (mm) | H (mm) | Caudal de aire (m <sup>3</sup> /h) |
|--------|--------|------------------------------------|
| 300    | 200    | 900                                |
| 400    | 150    | 900                                |
| 400    | 200    | 1400                               |
| 600    | 150    | 1800                               |
| 500    | 250    | 2000                               |
| 600    | 300    | 3000                               |