

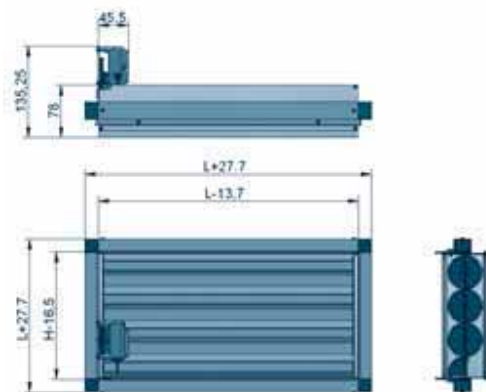
CPRC

Compuerta Rectangular de Conducto

Descripción Funcional

Este elemento motorizado de Airzone intercalado en un conducto rectangular de distribución de aire, tiene como fin, el control del paso de aire a la zona que da servicio, mediante la regulación de la apertura y cierre de su hilera de lamas motorizadas, dependiendo de la demanda térmica de la zona a climatizar.

Cotas



Perspectiva



Datos Técnicos

Materiales Constructivos

Cuerpo de la compuerta	Aluminio
Goma de estanqueidad	PVC plastificado
Lamas	Aluminio extrusionado
Ruedas dentadas	Poliamida
Marco de refuerzo	Aluminio
Juntas de marco de refuerzo	Poliamida

Motorización

Tensión de alimentación	Pulso de $\pm 12V_{dc}$
Corriente de alimentación (nominal)	40 mA
Corriente de alimentación (máxima)	250 mA

Tabla de Medidas

largo x alto											
200x100	250x100	300x100	350x100	400x100	450x100	500x100	600x100	700x100	800x100	900x100	1000x100
200x150	250x150	300x150	350x150	400x150	450x150	500x150	600x150	700x150	800x150	900x150	1000x150
200x200	250x200	300x200	350x200	400x200	450x200	500x200	600x200	700x200	800x200	900x200	1000x200
	250x250	300x250	350x250	400x250	450x250	500x250	600x250	700x250	800x250	900x250	1000x250
		300x300	350x300	400x300	450x300	500x300	600x300	700x300	800x300	900x300	1000x300
			350x350	400x350	450x350	500x350	600x350	700x350	800x350	900x350	1000x350
				400x400	450x400	500x400	600x400	700x400	800x400	900x400	1000x400
					450x450	500x450	600x450	700x450	800x450	900x450	1000x450