

DCPL

Difusor Circular de Placa Motorizado

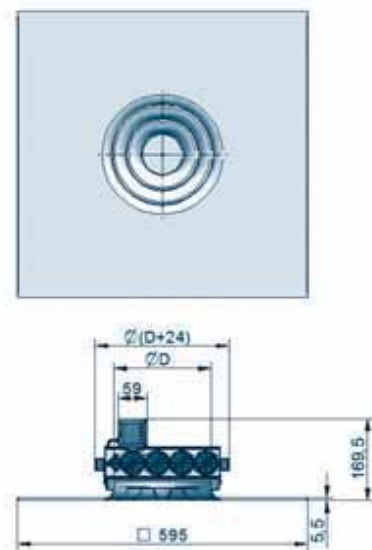
Descripción Funcional

Este elemento motorizado de Airzone, tiene como fin, el control del paso de aire a la zona a la que da servicio, mediante la apertura y cierre de la compuerta motorizada anexa al difusor, dependiendo de la demanda térmica de la zona a climatizar.

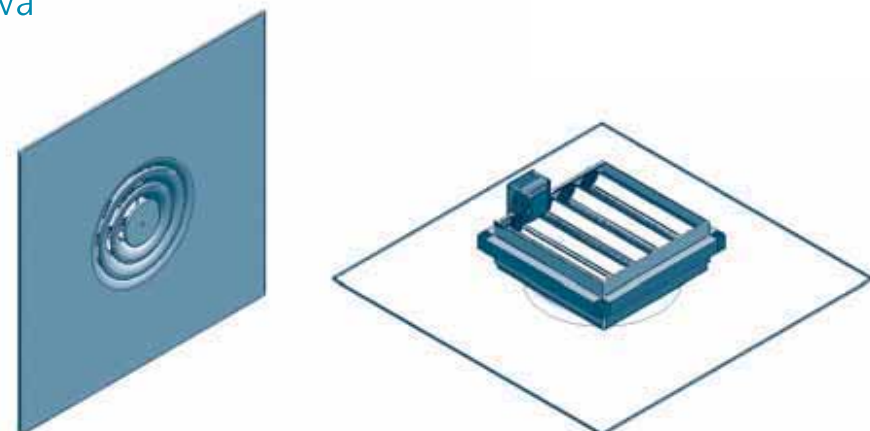
Los difusores circulares de placa motorizados airzone están compuestos por un difusor circular de placa estándar de la línea de producto AirQ al que se le añade en su parte posterior una compuerta motorizada Airzone con las dimensiones adecuadas.

El Difusor Circular de Placa Motorizado Airzone (DCPL) está especialmente diseñado para su integración en un techo registrable de placas de 600x600 mm.

Cotas



Perspectiva



Datos Técnicos

Materiales Constructivos

Cuerpo de la compuerta	Aluminio
Goma de estanqueidad	PVC plastificado
Lamas	Aluminio extrusionado
Ruedas dentadas	Poliamida
Marco de refuerzo	Aluminio
Cuerpo del difusor de placa	Chapa de acero

Motorización

Tensión de alimentación	Pulso de $\pm 12V_{dc}$
Corriente de alimentación (nominal)	40 mA
Corriente de alimentación (máxima)	250 mA

Medidas de placa

595 x 595 x 200	595 x 595 x 250	595 x 595 x 300	595 x 595 x 350
-----------------	-----------------	-----------------	-----------------