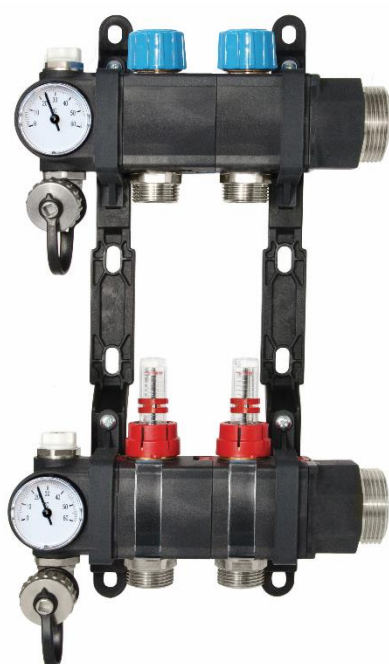


JUN_2020_REV_02

COLECTORES MODULARES PLÁSTICOS

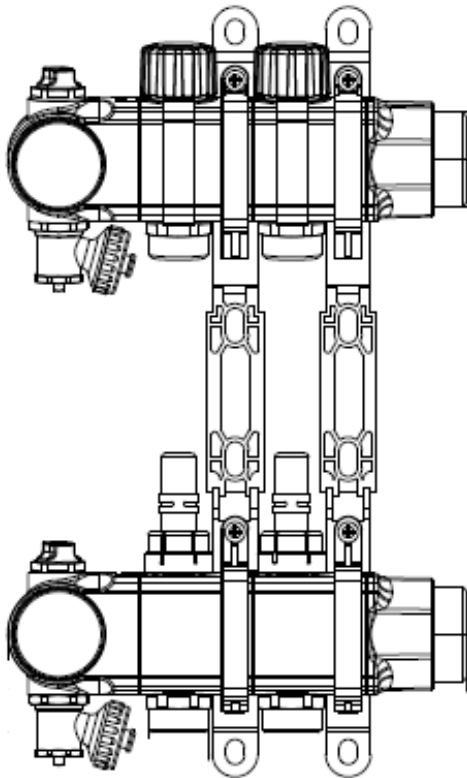
APLICACIÓN: concebido para instalaciones de climatización frío/calor. Especialmente indicado para **SUELO RADIANTE-REFRIGERANTE**.



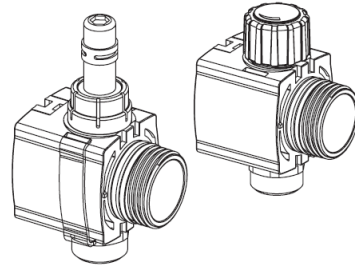
- Fabricados en **poliamida reforzada con cámaras auto-aislantes integradas**
- Cuerpo dimensión 1 1/4" con capacidad para acoplar **hasta 15 circuitos**
- Caudalímetros en impulsión: **0-5 litros/min** por circuito
- Acoplamientos para actuadores/cabezales electotérmicos en retorno con **tecnología AFC** (regulador de caudal micrométrico)
- Rango de **temperatura: 10-75°C**
- **Presión máxima** (trabajo continuo): **6bar**
- Incluye en impulsión y retorno: **termómetros 0-60°C**, purgadores y válvulas de vaciado/llenado 3/4"

Referencia	Descripción	Longitud máx. (mm)	Altura máx. (mm)	Profundidad máx. (mm)	Uds./caja
422.122	Kit colector modular 2 + 2 Air AIS	153	340	80	1
422.111	Módulo básico para colector modular 1 + 1 Air AIS	50	140	53	1
421.114100	Set de llaves de esfera para colector modular 1-1/4"H - 1"H roja y azul	60	65	50	1

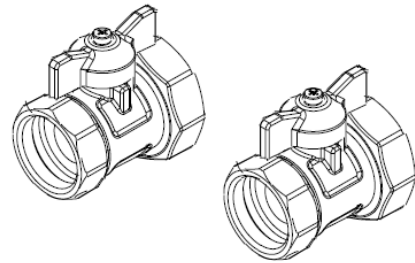
Ref. 422.122



Ref. 422.111



Ref. 421.114100



Conexión a tubería principal con salida 1-1/4" M

Ajustable a rosca 1" H mediante el set de llaves de esfera para colector modular 1-1/4" H - 1" H (Ref. 421.114100)

Conexión a circuitos mediante adaptadores eurocono de 3/4" con separación de 50mm.

MONTAJE:

ver anexo de instrucciones de montaje

DIMENSIONES según circuitos:

