



AIS KLIMA
Suelo climatizado

FEBRERO 2021

MANUAL DE MONTAJE

Caja de conexión cableada



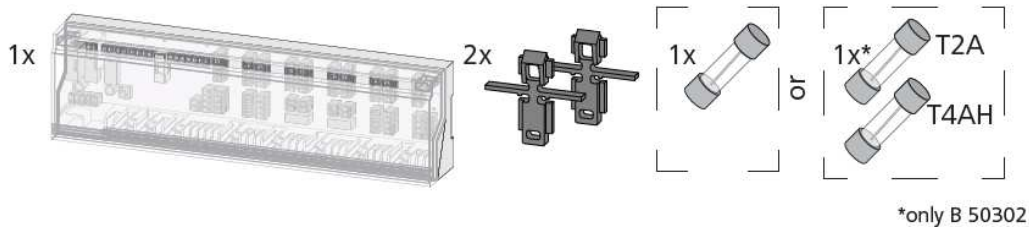
AIS ADVANCED
INSTALLATION
SOLUTIONS

ESP

422.3222 230V

422.3223 230V

Alcance de suministro





Sobre este manual

Lea este manual con detenimiento y completamente antes de trabajar con la base.

Conserve el manual y entréguelo al siguiente usuario.

En este manual, algunas posiciones de las designaciones de aparatos se reemplazan por una x. En dependencia de la posición, la x reemplaza la indicación de diferentes tipos de aparatos. Por ejemplo, B x1402 corresponde a B 41402 y B 21402. Es posible ver y descargar estas instrucciones y otras instrucciones en www.multitubo.es. Los símbolos de este manual se refieren a:

- una enumeración,
-  una advertencia ante la tensión eléctrica,
-  una información importante.

Seguridad

Uso conforme a lo previsto

La estación base está indicada para:

- para la realización de una regulación control de estancias con un máximo de 10 zonas (en dependencia del tipo utilizado) para sistemas de calefacción y refrigeración,
- para la conexión de hasta 18 actuadores y 10 dispositivos de control ambiental (en dependencia del tipo utilizado),
- para la conexión de actuadores con el sentido de acción NC (Normally closed) o NO (Normally open), en dependencia del termostato utilizado,
- para la conexión de un temporizador externo,
- en dependencia del tipo utilizado, para la conexión de una bomba o una caldera, un transmisor de señales CO, un limitador de temperatura o sensor de punto de rocío,
- para una instalación fija.

Cualquier otra utilización, modificación y conversión está expresamente prohibida y el fabricante no se hace responsable de estas situaciones.

Avisos de seguridad

Hay que observar todos los avisos de seguridad en estas instrucciones para evitar accidentes con daños corporales o materiales.

ADVERTENCIA:

¡Peligro de muerte debido a tensión eléctrica presente en la estación de base!

- Antes de abrir, desconectar la tensión de la red y asegurar contra reconexión.
- El dispositivo sólo debe ser abierto por especialistas autorizados.
- Desconectar tensiones externas presentes y asegurar contra reconexión.
- Sólo utilizar el producto en perfecto estado técnico.
- No utilizar el aparato sin tapa de cubierta.
- No está permitido el uso de este producto por personas (inclusive niños) con capacidades físicas, sensorias o intelectuales restringidas o que no dispongan de la experiencia o los conocimientos necesarios; a no ser, que se encuentren supervisadas por una persona responsable por su seguridad o hayan recibido las instrucciones necesarias para la utilización de este producto.
- Los niños deberán ser supervisados a fin de asegurar que no jueguen con el equipo.
- En casos de emergencia, desconectar de la alimentación eléctrica.

Precondiciones relativas a Recursos Humanos

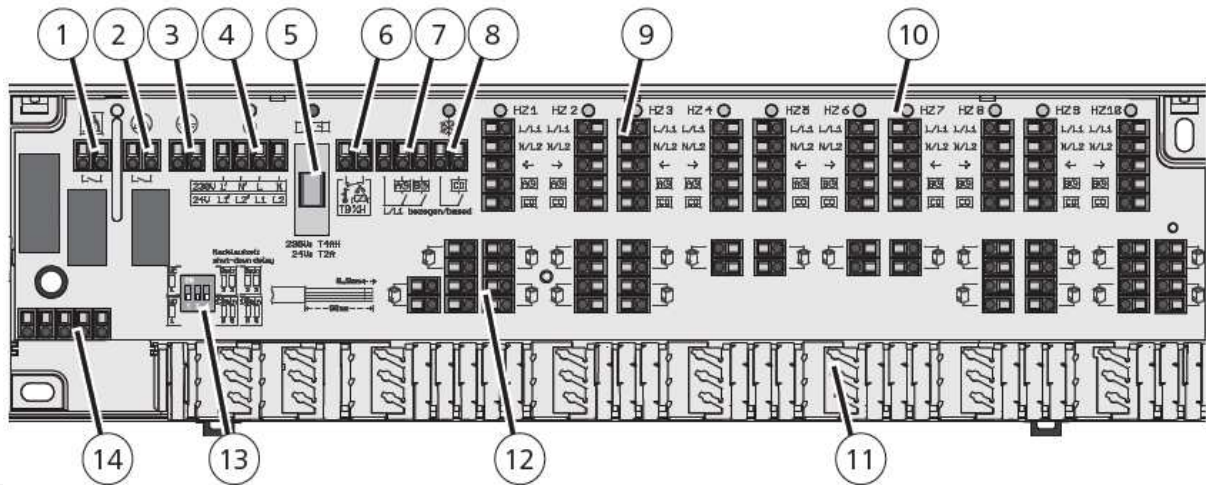
Hay que realizar las instalaciones eléctricas según las regulaciones actuales del REBT (reglamento electrónico de baja tensión) y según las regulaciones de su suministrador local de energía. Estas instrucciones presuponen conocimientos especiales que correspondientes a profesionales autorizados:

- Mecánico/a para instalaciones para sistemas sanitarias, de calefacción y de climatización
- Instalador/a de sistemas eléctricos o ingeniero/a electrónico

Vista general del aparato

Conexiones e indicaciones

A continuación, se representa el equipamiento completo. Algunas posiciones pueden variar según modelo.



- | | |
|--|---|
| 1 Conexión de la caldera | 8 Conmutación calefacción/refrigeración |
| 2 Conexión de la bomba | 9 Conexión termostato |
| 3 Conexión de protección tierra (sólo 230 V) | 10 LED |
| 4 Alimentación eléctrica | 11 Guía pasacables |
| 5 Fusible | 12 Conexión de actuadores |
| 6 Limitador de temperatura o sensor de punto de rocío | 13 Interruptores DIP |
| 7 Conexión temporizador externo | 14 Contactos para carcasa con sistema de reloj integrado |

Datos técnicos

Tensión de servicio:

B50302: 24 V \pm 20 %, 50 Hz
230 V \pm 10 %, 50 Hz
B4xx02: 24 V \pm 20 %, 50 Hz
B2xx02: 230 V \pm 10 %, 50 Hz

Potencia absorbida:

24 V: máx. 36 VA / 230 V: máx.

Fusibles:

24 V: T2A / 230 V: T4AH 50 VA

Cantidad de zonas de calefacción:

6 o 10

Actuadores conectables:

Tipo⁴

A 20x05, A 21x05, A 40x05, A 41x05,
AST 20x05, AST 21x05, AST 40x05, AST 41x05

6/10 zonas de calefacción:

Máx. 15 /máx 18 actuadores

Lo siguiente se aplica para otros los actuadores que aquellos de arriba mencionados

Corriente de cierre por actuador:

Máx. 500 mA (con 230V)

Carga nominal de todos los actuadores:

Máx. 24VW (con 24V)

Control de la bomba/caldera	
Potencia de conmutación²³	2 A, 200 VA inductiva
Retardo de activación³	2 min
Tiempo subsecuente fijo/ajustable³	2 min / 5 – 15 min
Función de protección de la bomba³:	14 días 1 min
Sentido de la acción:	NC o NO ¹ / NC ² / seleccionable ³
Temperatura ambiente:	0 hasta 50°C
Temperatura de almacenamiento:	-20 hasta +70°C
Humedad ambiente:	80% sin condensación
Temp. De prueba de presión de bola:	Terminal: 100°C Carcasa material plástico 75°C
Grado de contaminación:	2
Impulsión de tensión asignado:	1500 V
Clase ERP según EU 811/2013:	1=1 %
Clase de protección:	24 V : III / 230V : II
Tipo de protección:	IP 20
Modo de operación:	Tipo 1 (tipo 1.C
Dimensiones (A x L x P):	90 x 326,5 x 50 mm

¹B 50302 (dependiendo del termostato)

¹B 41402, B 21402

³B 40502, B 40602,

B 20502, B 20602

⁴dependiendo de la

tensión de servicio

(24 V/230 V) de

la base

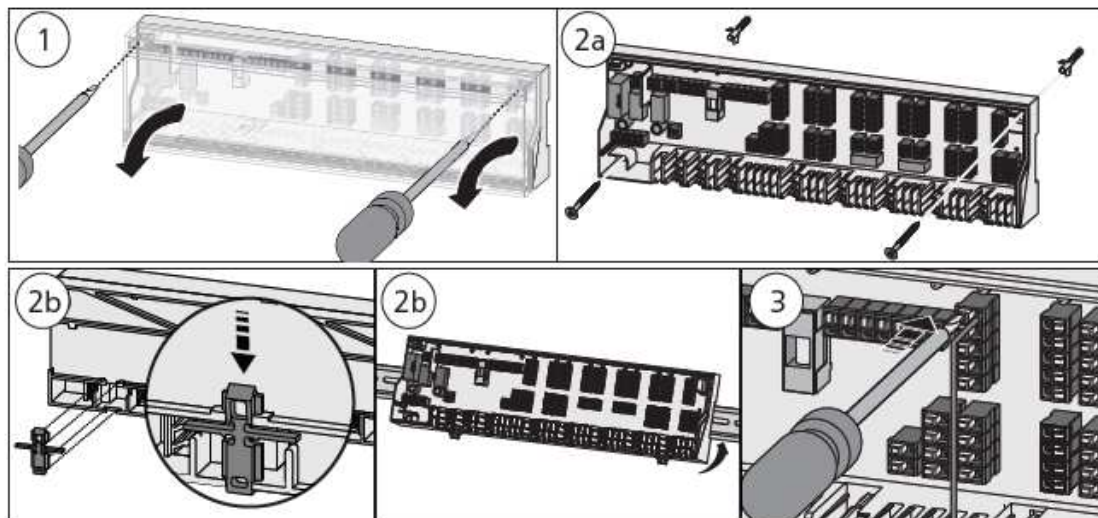
Conformidad

Este producto está identificado con la marca CE y por ello cumple los requisitos de las directivas:

- 2014/30/EU con modificaciones "Directiva del consejo para la homologación de leyes de los estados miembros sobre la compatibilidad electromagnética"
- 2014/35/EU con modificaciones "Directiva del consejo para la homologación de leyes de los estados miembros respecto a equipos eléctricos diseñados para uso dentro de ciertos límites de voltaje"
- 2011/65/EU "Directiva del consejo sobre restricciones en el uso de determinadas sustancias peligrosas en equipos eléctricos y electrónicos"

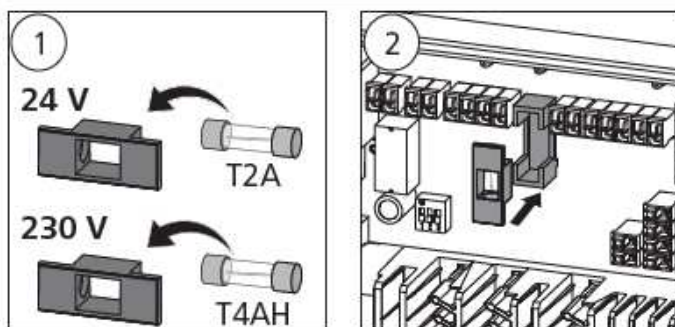
El instalador es responsable del cumplimiento de requisitos de protección adicionales que puedan existir para la instalación en su conjunto.

Montaje



- 1 Retirar la carcasa
- 2 Instalar la base. En caso de un montaje en una pared, fijar la base con 2 tornillos \varnothing 4 mm y tacos correspondientes según la calidad del muro. En caso de utilizar una regleta de montaje, escoger una regleta TS 35/7,5.
- 3 Realizar la conexión eléctrica.
- 4 Montar la carcasa.

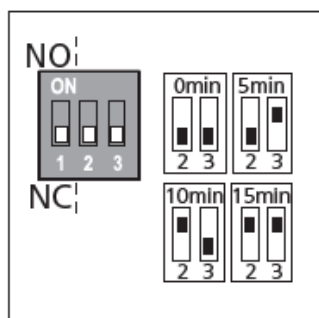
Seleccionar e insertar el fusible (sólo B50302)



En dependencia del fusible insertado (incluido en el siministro), el B 50302 puede ser operada con tensión de alimentación 24 V o de 230 V.

i Hay que marcar la tensión utilizada en la placa de identificación.

Parametrización (sólo B 40X02, B20X02)



El sentido de acción se selecciona mediante puente 1:

Servicio NO: Switch 1 = CON

Servicio NC Switch 1 = DES

El tiempo secuencial fijo de 2 minutos de la bomba o de la caldera se puede aumentar en 5, 10 o 15 minutos mediante puente 2 y 3:

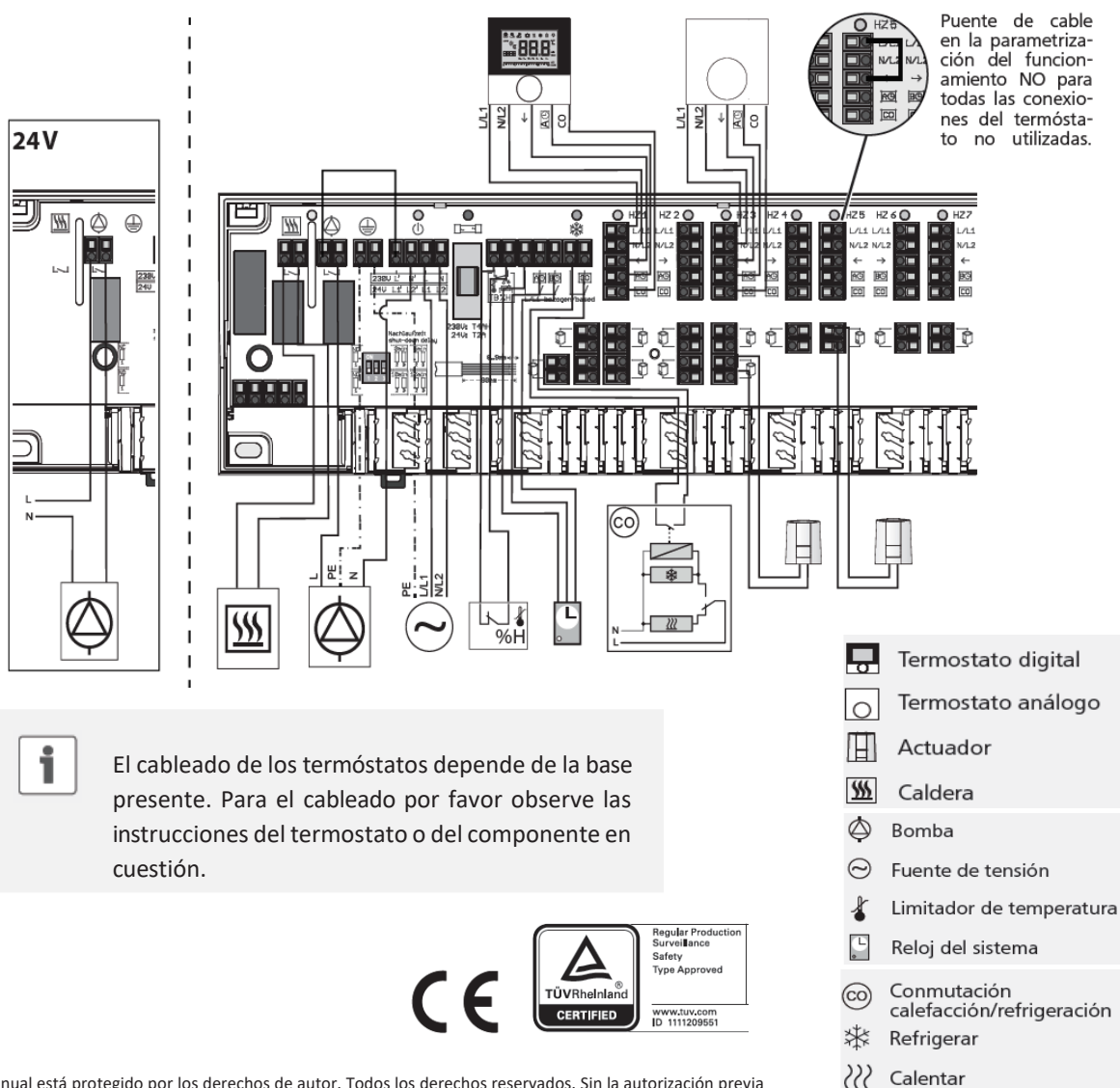
Tiempo	Puente 2	Puente 3
0 min	OFF	OFF
5 min	OFF	ON
10 min	ON	OFF
15 min	ON	ON

Conexión eléctrica

La alimentación eléctrica de la versión 24 V tiene que realizarse mediante un transformador de seguridad según EN 61558-2-6 o, para Norte América, mediante un transformador «Class II» según UL.

Para la conexión del abastecimiento eléctrico, las secciones de los cables tienen que ser 0,75 mm² - 1,5 mm² para 24 V o 1,5 mm² para 230 V. Dependiendo de la versión de tensión, existe la posibilidad de tomar L1 o L y L2 o N, igualmente para la protección de tierra a la base. En servicio NC, un limitador de temperatura/sensor de punto de rocío puede conectarse al contacto TB/%H; este contacto no puede ser utilizado en servicio NO. Si no hay ningún limitador de temperatura conectado, la conexión TB/%H tiene que ser puentada (posición de fábrica). El puente tiene que ser removida en el momento de conectar un limitador de temperatura. El limitador de temperatura tiene que ser realizado como contacto normalmente cerrado.

En dependencia de la versión de tensión, existe la posibilidad de tomar L1 o L y L2 o N, igualmente para la protección de tierra a la base. En servicio NC, un limitador de temperatura/sensor de punto de rocío puede conectarse al contacto TB/%H; este contacto no puede ser utilizado en servicio NO. Si no hay ningún limitador de temperatura conectado, la conexión TB/%H tiene que ser puentada (posición de fábrica). El puente tiene que ser removida en el momento de conectar un limitador de temperatura. El limitador de temperatura tiene que ser realizado como contacto normalmente cerrado.



Señalización por LED (SÓLO B 40X02, B 20X 02)

Función	Color	Explicación
Bomba/caldera	Verde	Con: bomba/caldera activa Des: bomba/caldera inactiva Destella: Limitador de temperatura/sensor de punto de rocío activo
Tensión de la red	Verde	Con: Aparato en funcionamiento Des: Aparato fuera de funcionamiento Destella: Activa la función de protección de válvula (Opción)
Fusible	Rojo	Con: Fusible defectuoso
Conmutación	Azul	Con: Modo refrigeración activo Des: Modo calefacción activo
Zonas de calefacción 1 hasta x	Verde	Con: Zona de calefacción activa Des: Zona de calefacción desactivada

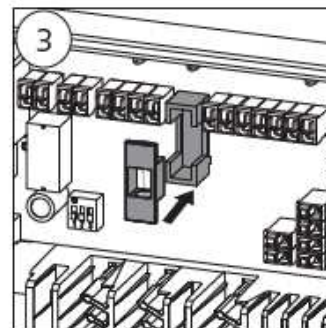
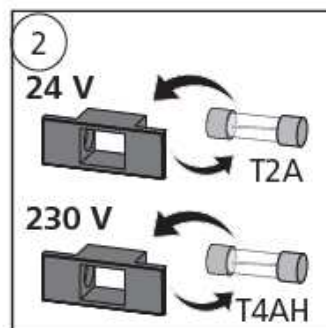
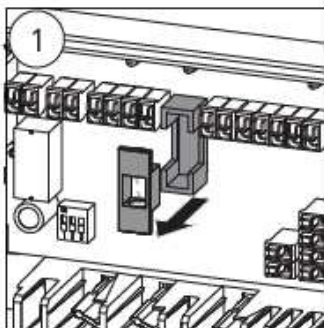
Mantenimiento

Cambiar el fusible



¡ADVERTENCIA! Peligro de muerte debido a tensión eléctrica

- Antes de abrir, desconectar la tensión de la red de la base y asegurar contra reconexión
- Desconectar tensiones externas presentes y asegurar contra reconexión equivocada.



Limpieza

Use un trapo suave, seco y sin solventes para la limpieza.

Desmontaje



¡ADVERTENCIA! Peligro de muerte debido a tensión eléctrica

- Antes de abrir, desconectar la tensión de la red de la base y asegurar contra reconexión
- Desconectar tensiones externas presentes y asegurar contra reconexión equivocada.

- Desconectar la instalación completa.
- Desconectar los cables hacia todos los componentes externamente conectados.
- Desmontar la base y deshecharla de forma reglamentaria.



**ADVANCED
INSTALLATION
SOLUTIONS**

Multicapas Industrial, S.L

Travesía del Encinar, 3.4 y 5 Pol. Ind. Monte Boyal
45950 Casarrubios del Monte (Toledo)
Tel. +34 91 171 884

info@multitubo.es
www.multitubo.es