



## DESCRIPCIÓN DEL PRODUCTO

Actuador termostático AIS KLIMA de 230V que instalado sobre el retorno de cada circuito en los colectores AIS KLIMA, controla el paso de caudal según la señal de demanda del termostato ambiente.

Combinado con el resto de los elementos de regulación de temperatura de AIS KLIMA (termostatos y unidades de conexión), se consigue el máximo confort térmico de la instalación y un gran ahorro de energía.

El actuador termostático es normalmente cerrado, siendo en presencia de tensión eléctrica cuando a través de una resistencia se calienta la cera que aumenta de volumen y facilita el movimiento vertical del pistón abriendo la válvula. Al interrumpir el suministro de tensión eléctrica, la cera se enfría, reduciendo su volumen y devolviendo la válvula a su posición inicial de cierre.

La conexión a las válvulas de control del colector se realiza mediante la pieza de conexión roscada M30x1,5 que se suministra junto al actuador.

## CAMPOS DE APLICACIÓN

Sistemas de climatización mediante suelo radiante y refrescante en el ámbito residencial, industrial y terciario tanto para obra nueva como reforma.

## VENTAJAS DEL PRODUCTO



### **INSTALACIÓN RÁPIDA Y CÓMODA**

Suministrado junto a accesorio de conexión roscada para instalación manual (sin herramientas).



### **BAJO CONSUMO**

Consumo de energía de solo 1W, requiere un 45% menos de energía que la versión anterior.



### **CIERRE RALENTIZADO**

Tiempo de cierre de 5 minutos que evita golpes de ariete en la instalación.



#### INDICADOR DE POSICIÓN DINÁMICO

El actuador está equipado en la zona superior con un indicador de posición que muestra el estado de la válvula (abierta/cerrada).



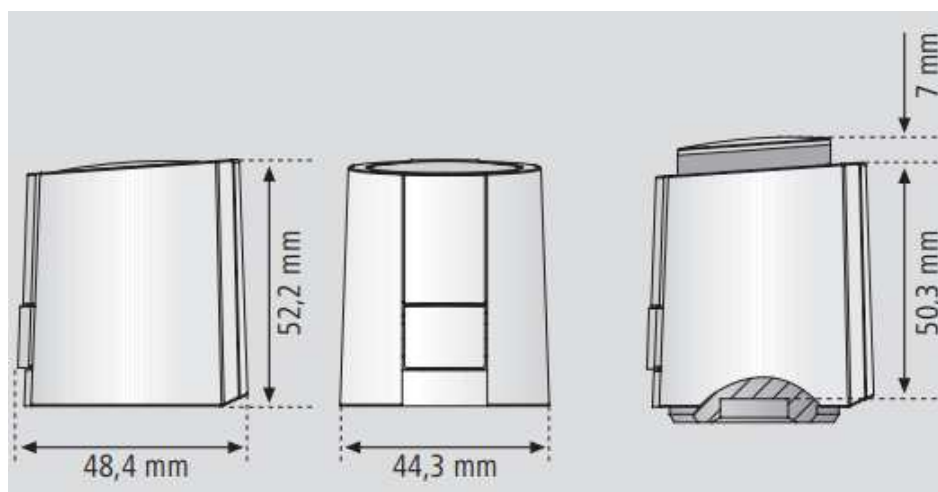
#### SEGURIDAD

Dispone de protección contra sobretensiones y una alta seguridad funcional.

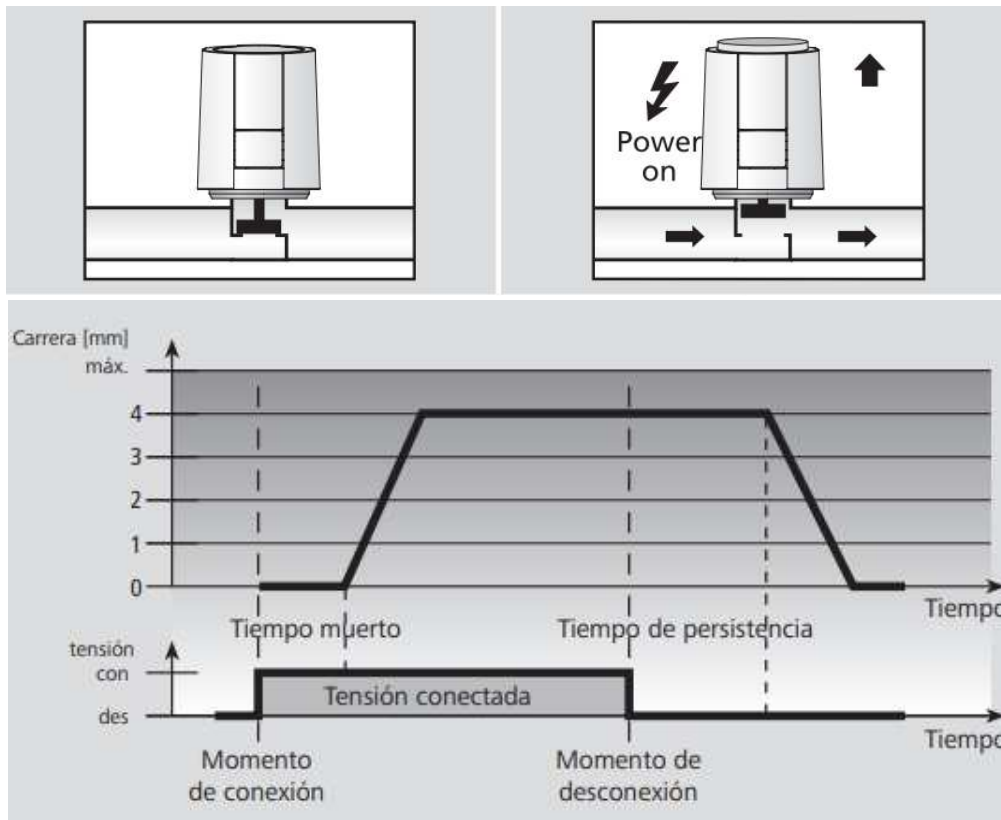
## ESPECIFICACIONES TÉCNICAS

Referencia	421.1114L
Tensión de servicio	230V $\pm$ 10%, 50/60Hz
Potencia absorbida	Máx. 1W
Estado en ausencia de tensión	Normalmente cerrado (NC)
Tipo y clase de protección	IP 54 /II (230V)
Fuerza de accionamiento	100N $\pm$ 5%
Tiempo de apertura	4 min
Tiempo de cierre	5 min
Temperatura de almacenaje	-25°C a 60°C
Temperatura de fluido	-5°C a 90°C
Recorrido de la válvula	4mm
Longitud cable	1m
Sección de cable	2 x 0,75mm <sup>2</sup>

## DIMENSIONES



## DIAGRAMA DE FUNCIONAMIENTO

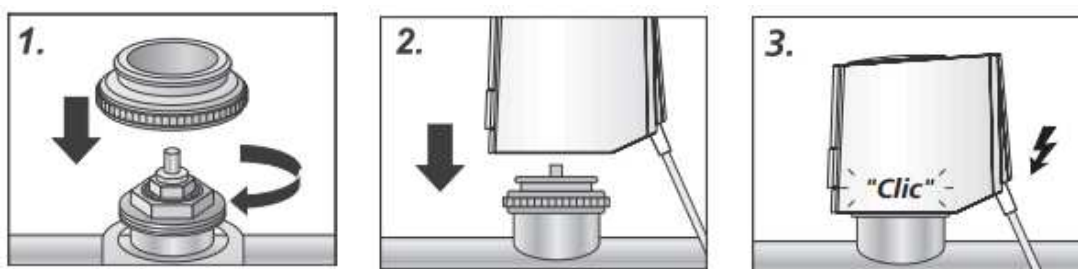


## MONTAJE

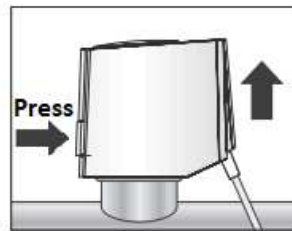
La instalación de los actuadores termostáticos es rápida y sencilla.

- 1 Retirar el tapón protector de plástico de la válvula del circuito en el colector de retorno.
- 2 Enroscar a mano y completamente el accesorio de conexión M30x1,5 suministrado junto al actuador.
- 3 Conectar el actuador encima del accesorio M30x1,5 con una ligera presión y orientarlo mediante rotación.
- 4 Para facilitar su instalación, los actuadores termostáticos se suministran en la posición intermedia de su proceso de apertura. Después del montaje; para cerrar completamente el actuador es necesario alimentarlo eléctricamente durante unos minutos para que se abra completamente. Cuando se retire la alimentación eléctrica el actuador se cerrará por completo después de un breve periodo de tiempo.

## DESMONTAJE

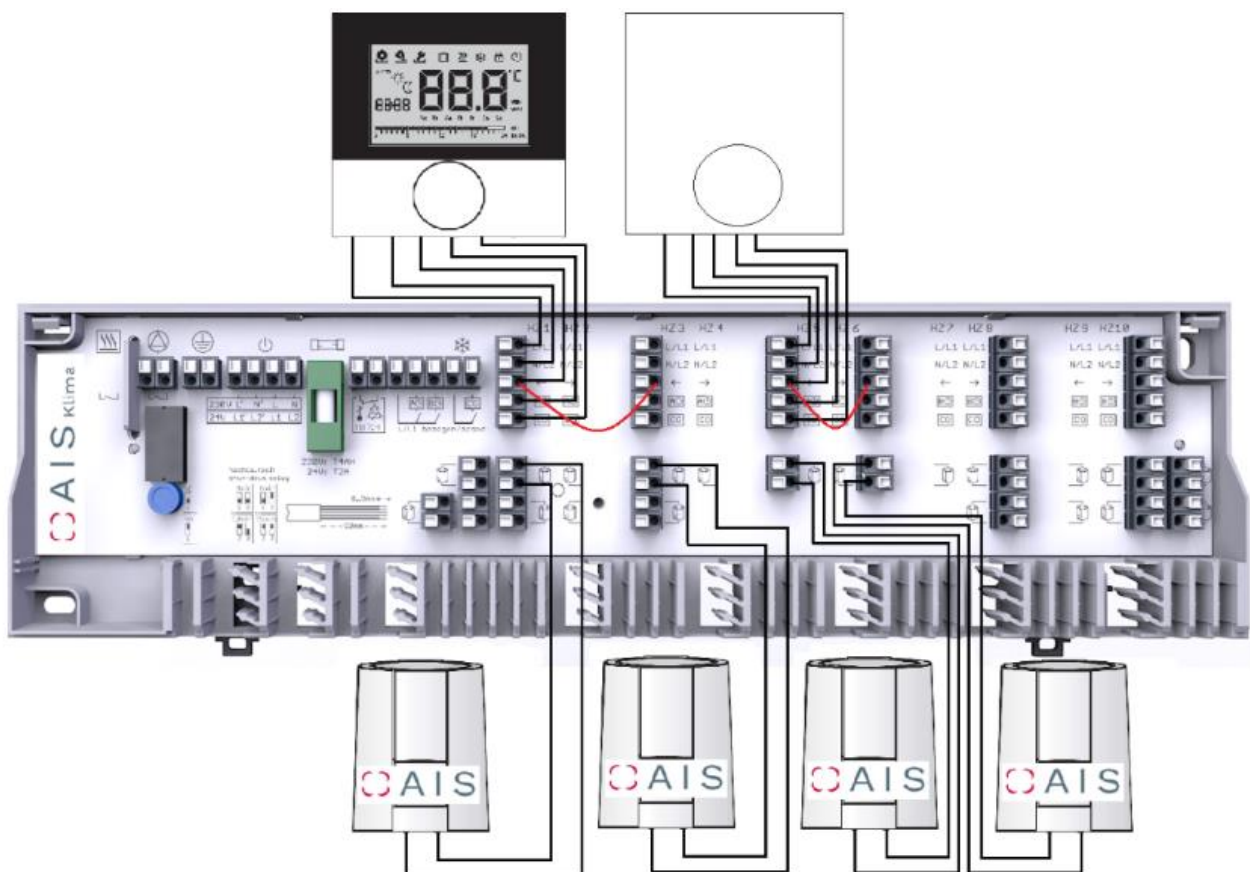


En el caso de necesitar desmontar el actuador termostático será necesario presionar ligeramente la ventana rectangular del frontal a la vez que se extrae verticalmente el actuador. Es recomendable desconectar la alimentación eléctrica siempre que se manipulen los actuadores.



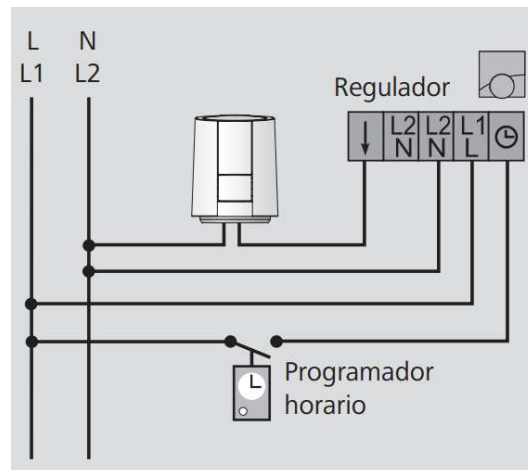
## CONEXIÓN ELÉCTRICA

La alimentación de los actuadores termostáticos se realizará a través de cualquiera de las centrales de conexión AIS KLIMA, permitiendo conectar en cada zona uno o varios actuadores termostáticos controlados por el termostato ambiente asignado.



También existe la posibilidad de realizar la alimentación de los actuadores desde el termostato (sin necesidad de instalar la central de conexión AIS KLIMA).

En esta opción, se conectará la línea o fase del actuador (cable marrón) a la salida del termostato indicada por el símbolo (→), y el neutro del actuador (cable azul) conectado al neutro que alimenta al termostato, tal y como se muestra en el siguiente esquema.



## AVISOS DE SEGURIDAD

Hay que observar todos los avisos de seguridad en estas instrucciones para evitar accidentes con daños corporales o materiales.

### ADVERTENCIA

**¡Peligro de muerte debido a tensión eléctrica presente en el actuador termostático!**

- Desconectar tensiones externas presentes y asegurar contra reconexión.
- Sólo utilizar el producto en perfecto estado técnico.
- No utilizar el aparato sin cobertura.
- No está permitido el uso de este producto por personas que no dispongan de los conocimientos necesarios para su utilización.
- En casos de emergencia, desconectar el abastecimiento eléctrico del aparato.

## CONFORMIDAD

Este producto está identificado con la marca CE y por ello cumple con los requisitos de la directiva europea EN60730.