

TERMOSTATO AMBIENTE INALÁMBRICO F-C



DESCRIPCIÓN DEL PRODUCTO

Termostato inalámbrico analógico (calefacción/refrigeración) que permite controlar la temperatura ambiente de un recinto en una instalación de suelo radiante. A través de la central de conexión inalámbrica AIS KLIMA se realiza el control de la apertura o cierre de los actuadores de los circuitos correspondientes para conseguir la temperatura de consigna deseada.

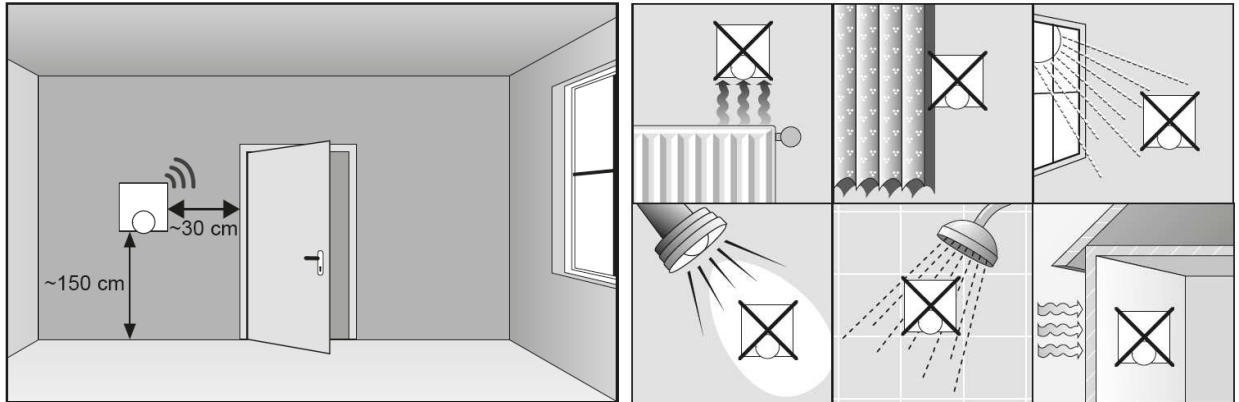
CAMPOS DE APLICACIÓN

Sistemas de climatización mediante suelo radiante y refrescante en el ámbito residencial y terciario tanto para obra nueva como reforma.

ESPECIFICACIONES TÉCNICAS

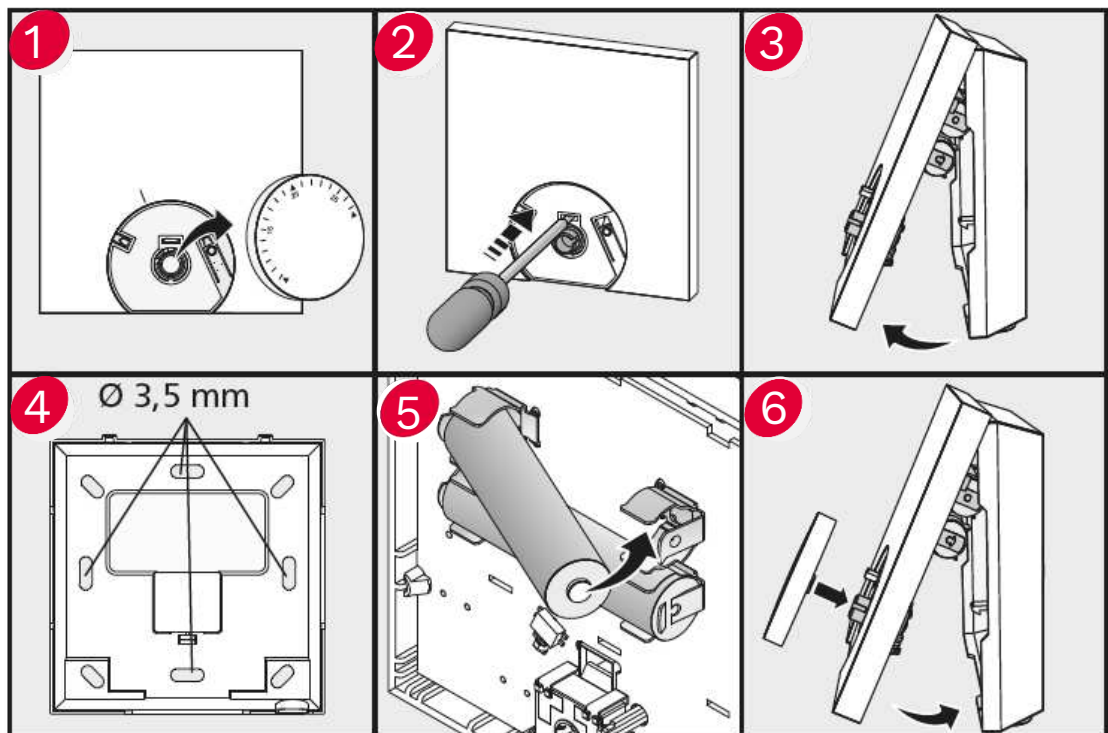
Referencia	422.5081
Fuente de alimentación	2 x LR03/AAA
Vida útil de la batería	>2 años
Tecnología por radio	Radio, 868 MHz, Banda SRD
Alcance señal	25 m (en edificios)
Grado de protección/Clase de protección	IP20 /III
Temperatura ambiental	-10°C a 50°C
Humedad ambiental	5% - 80% no condensación
Rango de ajuste de temperatura	10°C a 28°C
Calibración del valor de referencia	± 2 K
Exactitud de la temperatura de referencia	0,25 K
Dimensiones	85x85x26mm

LUGAR DE INSTALACIÓN



El termostato se ubicará fuera de fuentes de calor o frío externas y de corrientes de aire que puedan afectar su medición. Para una lectura correcta de la temperatura, se recomienda instalar el termostato en paredes interiores a una altura de 1,5 m del suelo.

MONTAJE

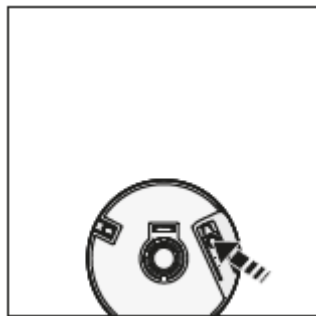


- 1 Retirar el selector giratorio de temperatura.
- 2 Introducir un destornillador plano por el orificio "OPEN" y presionar la pestaña interior.
- 3 Retirar la carcasa del termostato.
- 4 Fijación del termostato:
 - a Fijar el termostato directamente en una pared con la ayuda de tornillos y tacos correspondientes según la tipología del muro.
 - b Fijar el termostato sobre una caja eléctrica con la ayuda de tornillos.
- 5 Introducir las 2 baterías AAA suministradas junto al termostato.
- 6 Colocar la carcasa del termostato y el selector giratorio en su posición inicial.

PUESTA EN FUNCIONAMIENTO

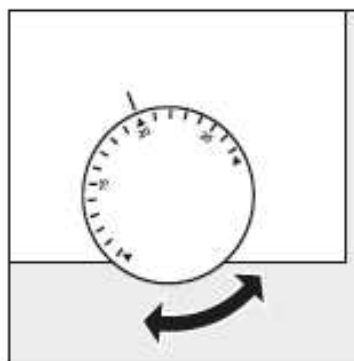
Para realizar la asignación del termostato a la zona o zonas a calefactar deseadas se debe activar previamente la función de asignación de termostatos en la central de conexión inalámbrica AIS KLIMA (ver manual de central de conexión inalámbrica AIS KLIMA).

Una vez activada esta función, se debe pulsar brevemente el botón de asignación del termostato para iniciar el emparejamiento entre la central de conexión y el termostato.



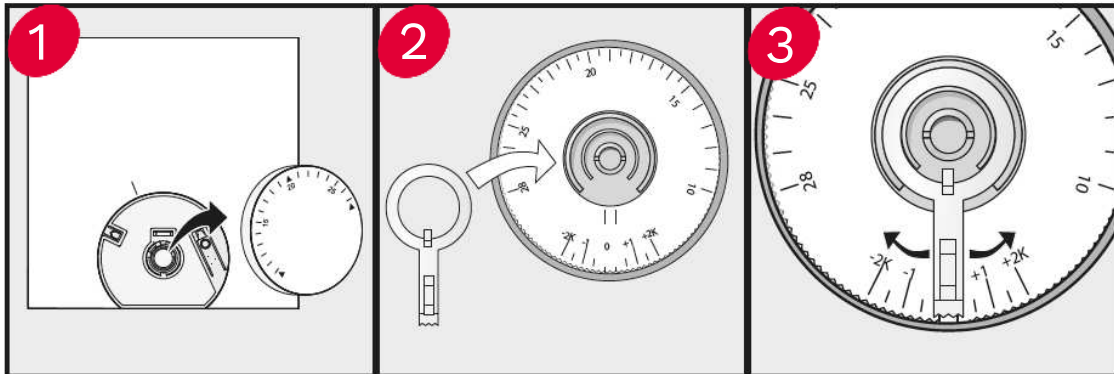
AJUSTE DE TEMPERATURA

La temperatura objetivo se establece girando el selector de temperatura hasta el valor de referencia.



CALIBRACIÓN DEL VALOR DE REFERENCIA

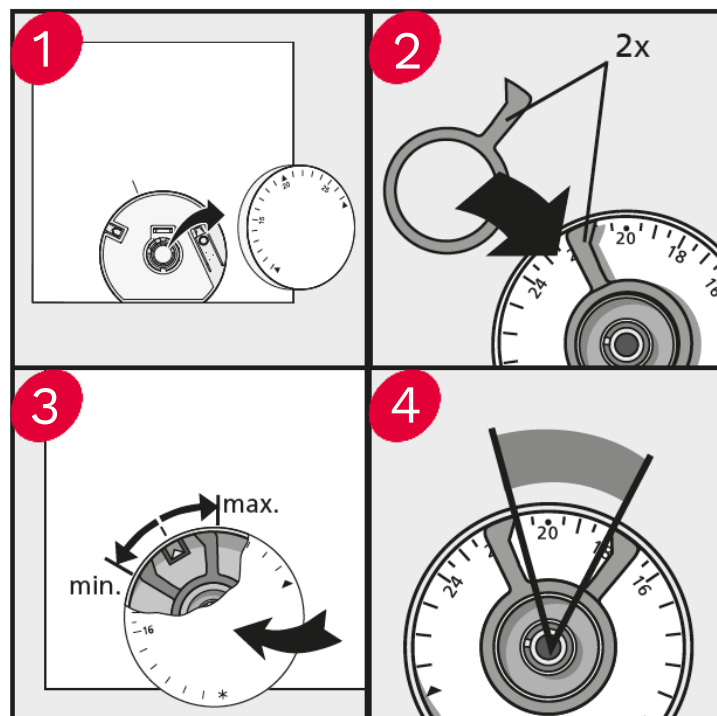
El termostato permite calibrar la lectura de la temperatura ambiente ajustando una compensación de -2K a +2K.



1. Extraer el selector de temperatura.
2. Voltar el selector de temperatura para acceder a su parte posterior.
3. Ajustar la corrección deseada (entre -2K a +2K) girando el calibrador de temperatura hasta la posición deseada.

LIMITACIÓN TEMPERATURA OBJETIVO

Si se desea, el termostato permite limitar el valor mínimo y máximo de la temperatura objetivo.



1. Extraer el selector de temperatura.
2. Voltar el selector de temperatura para acceder a su parte posterior.
3. Colocar los dos limitadores en el selector de temperatura
4. Ajustar la posición de los dos limitadores a la temperatura mínima y máxima deseada.

ELIMINACIÓN DE ERRORES

Las señalizaciones de errores se realizan mediante el LED de las zonas de calefacción de la central de conexión inalámbrica AIS KLIMA que están asignadas al termostato.

LED de la estación	Significado	Eliminación
<p>Zona de calefacción</p> <p>Duración en segundos</p> <p>HZ apagada HZ encendida</p> 	<p>Interferencia en conexión inalámbrica con el termostato</p>	<ul style="list-style-type: none"> • Cambiar la ubicación del termostato • Instalar un repetidor o una antena activa
<p>Zona de calefacción</p> <p>Duración en segundos</p> <p>HZ apagada HZ encendida</p> 	<p>Bajo nivel de pilas</p>	<ul style="list-style-type: none"> • Cambiar las baterías del termostato
<p>Zona de calefacción</p> <p>Duración en segundos</p> <p>HZ</p> 	<p>Operación de emergencia activa</p>	<ul style="list-style-type: none"> • Cambiar batería • Iniciar prueba de radiotransmisión • Volver a realizar el emparejamiento del termostato • Cambiar la unidad defectuosa