

# TERMOSTATO DIGITAL PROGRAMABLE PARA SUELO RADIANTE ELÉCTRICO



## DESCRIPCIÓN DEL PRODUCTO

Termostato digital programable con pantalla retroiluminada para suelo radiante eléctrico AIS KLIMA que incluye sonda de suelo y limitador de temperatura (máximo/mínimo).

Su montaje se realiza de forma empotrada en caja de mecanismos de Ø60mm. Permite realizar la programación horaria del funcionamiento del suelo radiante eléctrico (hasta 9 franjas horarias por día) y dispone de modo vacaciones, programas preajustados y configurables y visualización de la energía consumida (día, semanal, mensual y anual).

## CAMPOS DE APLICACIÓN

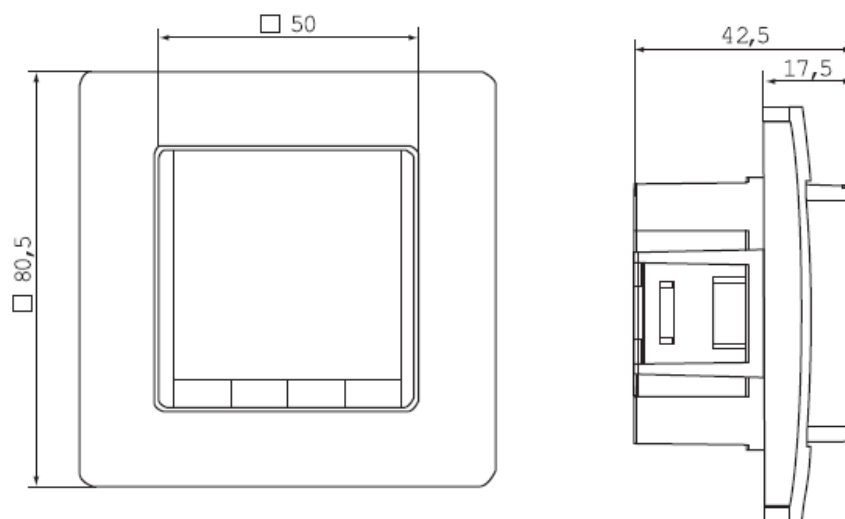
Sistemas de calefacción mediante suelo radiante eléctrico en el ámbito residencial, industrial y terciario tanto para obra nueva como reforma.

## ESPECIFICACIONES TÉCNICAS

Referencia	423.220003
Alto	80,5 mm
Largo	80,5 mm
Tensión	230V-AC
Frecuencia	50 Hz
Capacidad de corte	10 mA
Rango de ajuste de temperatura	10°C a 40°C
Salida	Relé, contacto normalmente abierto
Señal de salida	PWM u ON/OFF
Consumo en funcionamiento	1,2 W

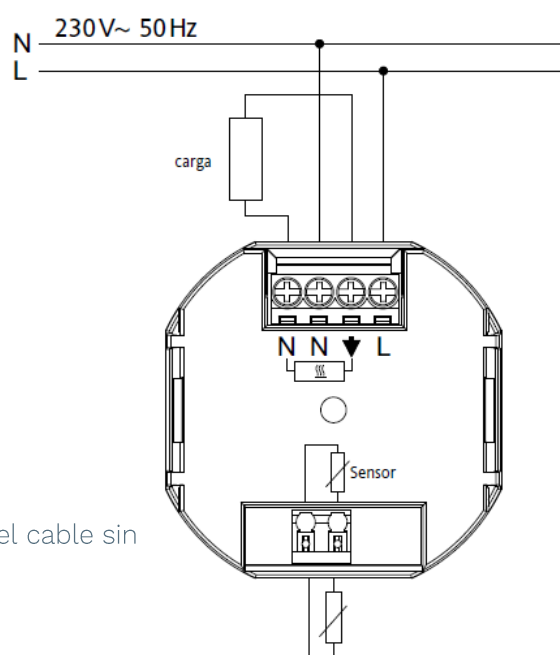
Grado de protección/clase de protección	IP 30/II
Peso	280 g
Clase energética	IV = 2%
Longitud sonda remota	4 m
Longitud máxima sonda remota ampliada	50 m

## DIMENSIONES



## CONEXIÓN ELÉCTRICA

Realizar la conexión eléctrica según indica el esquema de conexión con cable rígido o flexible de 1 – 2,5 mm<sup>2</sup>.



### ¡ATENCIÓN!

Máxima longitud del cable sin aislante=8mm

## AVISOS DE SEGURIDAD

Hay que observar todos los avisos de seguridad de las instrucciones para evitar accidentes con daños corporales o materiales.

### ADVERTENCIA

¡Peligro de muerte debido a tensión eléctrica presente en el producto!

- Antes de abrir, desconectar la tensión de la red y asegurar contra reconexión.
- El dispositivo sólo debe ser abierto por especialistas autorizados.
- Desconectar tensiones externas presentes y asegurar contra reconexión.
- No utilizar el aparato sin cobertura.
- No está permitido el uso de este producto por personas que no dispongan de los conocimientos necesarios para su utilización.
- En casos de emergencia, desconectar el abastecimiento eléctrico del aparato.