



Serie



55 Estándar

Especificaciones Técnicas

Carpintería practicable con Rotura de Puente Térmico

Cámara Europea

Junta abierta con Junta Central

Sección de Marco 55 mm.

Sección de Hoja 62 mm.

Galce de vidrio de 5,0 a 33,0 mm.
Junquillos de altura 22 mm.

Peso Máximo por : Hoja Practicable : 120 Kg.⁽¹⁾

Hoja Oscilo- Batiente : 130 Kg.⁽¹⁾

Hoja Oscilo- Batiente Herraje Oculto : 130 Kg.⁽¹⁾

Medidas Máximas por Hoja para todas las aperturas :
1700 mm. x 2500 mm.⁽¹⁾

⁽¹⁾ Consultar rangos de aplicación con nuestro Dpto. Técnico Comercial

Clasificación obtenida

Permeabilidad al aire*	CLASE	4
Estanqueidad al agua*	CLASE	E2100
Resistencia al viento*	CLASE	C5
Transmitancia térmica**	1.1	W/m ² K
Transmitancia térmica con HQ**	1.1	W/m ² K
Transm. térmica Uf (Nudo lateral)^	2.4	W/m ² K
Transm. térmica Uf con "HQ" ^	2.3	W/m ² K
Aislamiento Acústico***	45	(-1;-5)dB

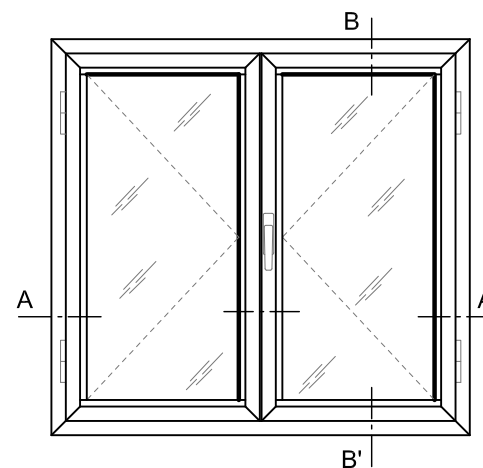
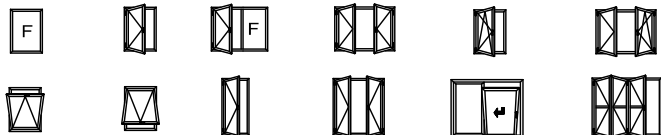
* Ventana de 2 hojas de 1230 x 1480 mm.

** Ventana de 2 hojas de 1480 x 2180 mm ; Vidrio Ug: 0,6 W/m² K

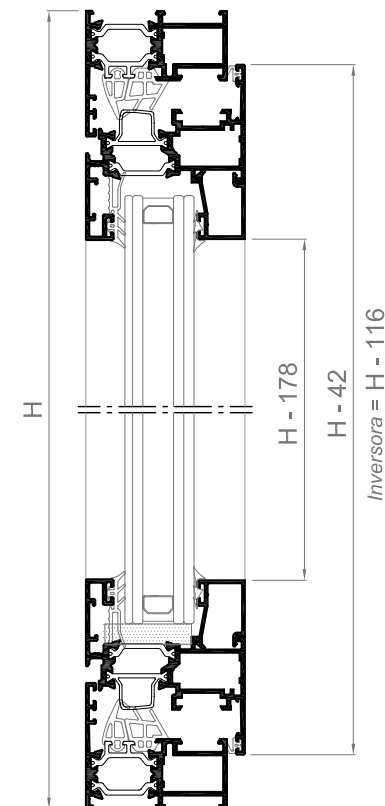
*** Ventana de 2 hojas de 1230 x 1480 mm ; Vidrio 8+6 Silence/16/6+4 Silence

^ Según normativa UNE-EN ISO 10077-2

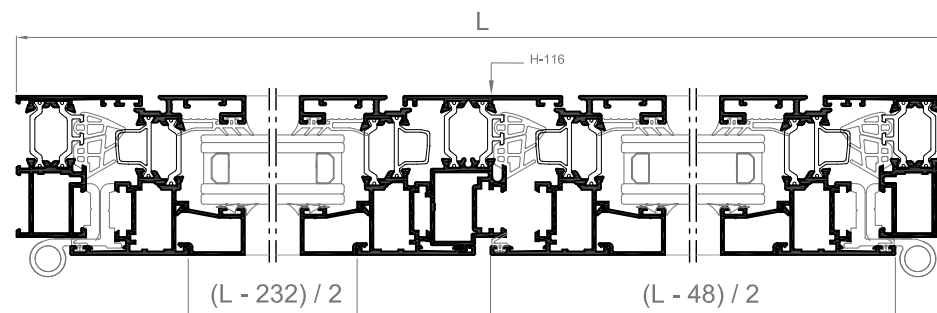
Posibilidades de Apertura



VENTANA 2 HOJAS PRACTICABLES



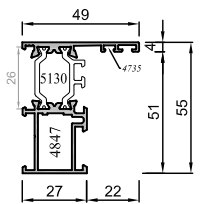
Sección B-B'



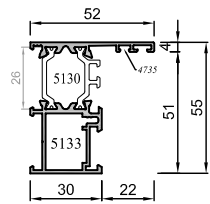
Sección A-A'

Los ensayos de las ventanas realizados por el grupo Alugom, que son cedidos para la obtención del marcado CE por parte del cliente, se han realizado con los perfiles y accesorios específicos y concretos propuestos por el grupo Alugom, que figuran en los manuales de fabricación de cada serie. Para más información consultar con la sección técnico-comercial del grupo Alugom.

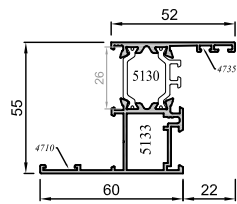
Perfiles **alg** 55 Estándar



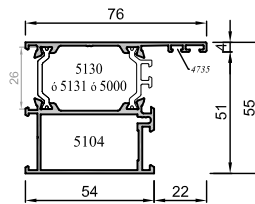
16345L



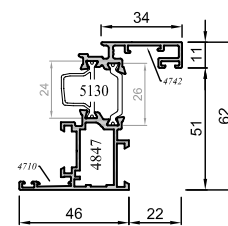
16620L



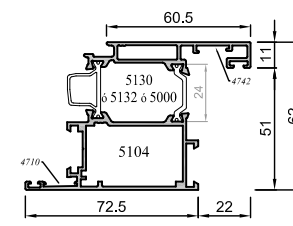
17435M



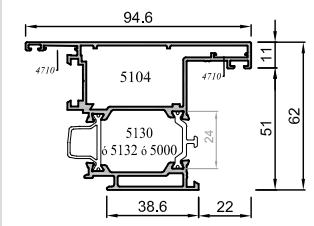
16346L



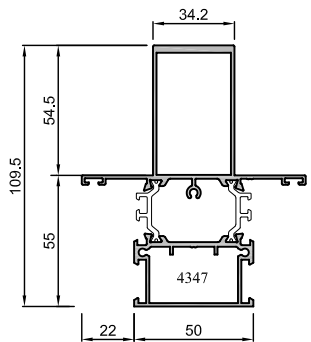
16348L



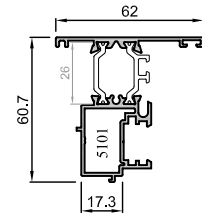
16349L



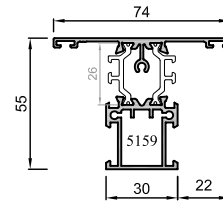
16750L



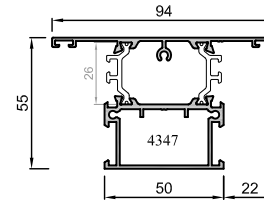
16309L



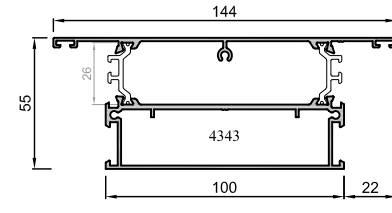
16089L



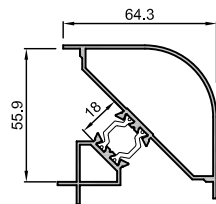
16690L



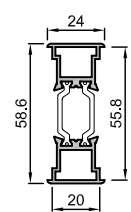
16307L



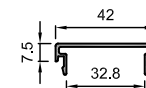
16312L



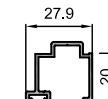
8426L



8268L



629
6807



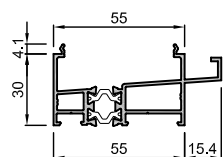
8891



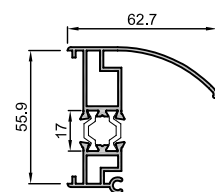
8428



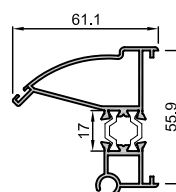
8412



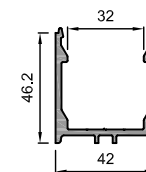
16319M



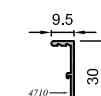
8474L



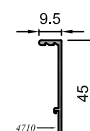
8476L



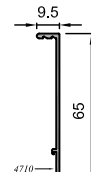
628
6806



16321



16322



16323

Accesorios



55 Estándar

Cremonas y Manillas

4024 Cremona EURO	4019 Cremona EURO Os-Ba	4725 Cremona Prima Os-Ba	4723 Cremona Prima Pract.	4792 Cremona Prima Os-BA c/ llave	4707 Cremona EURO c/ llave	5022 Cremona Industrial Prima	4096 Cremona Os-Pa con llave	4704 Cremona desmontable Euro	4761 Cremona Prima con llave	4705 Manilla Euro extraíble

Cremonas y Manillas

5147 Manilla NP Ultra Alugom	5143 Manilla NP Ultra Cuadrada	5144 Manilla NP Ultra Redonda	5079 Manilla inox. recta	5080 Manilla inox recta c/llave	4190 Manilla cuadradillo 7 mm.	5183 Manilla cuadradillo 7 mm c/llave	5191 Manilla Kora c/cuadr. 7mm	5389 Manilla Toulon c/cuadr. 7 mm.

Bisagras

4724 Bisagra Os-Ba Simétrica 2º Hoja	4727 Bisagra Flash Izquierda/Derecha	4768 Bisagra 3º Hoja	4769 Bisagra Extremo "Jirafa"	4352 Bisagra ventana 3 hojas	4744 Bisagra Puerta 24,5 mm. Izda.	4316 Bisagra apertura externa

Escuadras

4847 Escuadra Marco/Hoja	5104 Escuadra balconera alg	5133 Escuadra cerco alg	5000 Escuadra ap. externa	5130 Escuadra interpoliamida	4762 Escuadra de bloqueo-tetón (de tornillo al vertice)	4743 Escuadra de bloqueo-tetón (de tornillo al vertice)	4766 Escuadra de bloqueo-tetón (de tornillo al vertice)	4735 Escuadra alineamien. 2 mm.	4742 Escuadra alineam. excéntrica	4710 Escuadra alineam. 14 mm.

Mecanismos de Apertura

5081 Mec. Cuadr. unidirec. OS-BA	4613 Mecanismo Cuadr. bidirec. practicable	5153 Mec. Cuadr. Apertura Externa	5154 Cuadradillo 7 x 80 mm.	5145 Mecanismo Practicable NP

Tacos

5159 Taco pilastra ventana alg	4347 Taco pilastra ancha alg	4343 Taco manguetón

Elementos de Cierre

4739 Terminal pletina metálico	4002 Pasador oculto long. variable	4003 Terminal de pletina cremona	4731 Pasador Inca 2ºH Canal 18	4010 Bisagra compás corto ralenti	4085 Bisagra compás largo ralenti	4011 Bisagra compás regul. proyect.	4842 Cerradero sup. regulable OS-BA	4720 Cerradero lateral doble pletina Zamak	4007 Cierre complen. cremona	4846 Tercer punto de cierre

4008 Patín apoyo hoja	5026 Bulón regulable	4005 Cerradero lateral pletina Nylon	5040 Limitador apertura	4012 Clip guía alg	4078 Pieza sujeción junquillo curvo	5425 Escuadra junquillos curvos	4860 Pasador bidirec. Palanca

Elementos de Cierre

4025 Kit Cremona EURO	4840 KIT Pasador hoja pasiva metál. (sup. e inf.)	4380 Kit Cremona Euro 2 Hojas (sin cremona)	4714 Kit Cremona Euro 1 Hoja (sin cremona)

Tapas

5101 Juego tapajuntas acople alg 55	4994 Tapa rígida canal	4337 Emb. salida agua c/ membrana	4035 Embellecedor salida agua

Termo Perfiles HQ

5088 [B]= 10 x 10,5	5092 [G]= 18,5 x 9,5	5119 [U2]= 23,5 x 33,5
5093 [H]= 20,5 x 12	5109 [R]= 17 x 14,5	5136 [U3]= 27,5 x 39,5

Juntas

4056 Junta perimetral hoja tubular	5140 Junta perimetral base rígida alg	5085 Junta perimetral hoja alg	4741 Goma para batiente	4057 Goma exterior acristalamiento	4090 Goma interior acrist. de 4 a 6mm.	5261 Goma interior acrist. de 8 a 10 mm.

5106 Angulo vulcanizado junta central	5083 Junta central	5084 Refuerzo Junta central alg 55/65	4379 Junta acústica cerco	4303 Junta acústica cerco	4850 Goma exterior acristalamiento con alas	4089 Goma interior acrist. de 2 a 4mm.	4091 Goma Interior acrist. de 6 a 8mm.

Acc. Varios

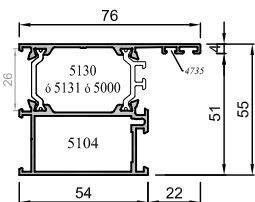
- 5155 Adhesivo Poliuretano
 - 4790 Cerradura Pletina Puerta E35
 - 4791 Cerradero Marco C. Euro
- Ver ampliado en pág. s/índice:
 - Herraje oculto
 - KITS Os-Ba
 - KITS Os-Pa - Cerraduras

Utillaje

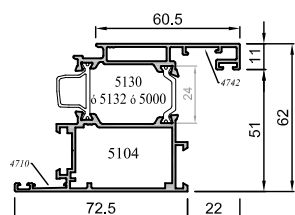
- 5127 Fresa Cerco alg 55 Estádar
- 5128 Fresa Hoja alg 55 Estádar
- 5175 Fresa Hoja alg 55 Estádar
- 5167 Útil escuadra interpoliamida
- 5015 Plantilla escuadra Ap. Externa
- 5112 Útil sistema alg



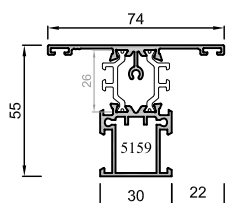
Perfiles alg 55 Estándar



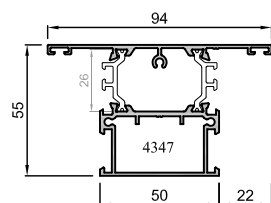
16346L



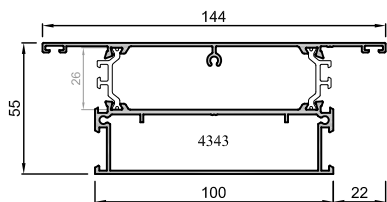
16349L



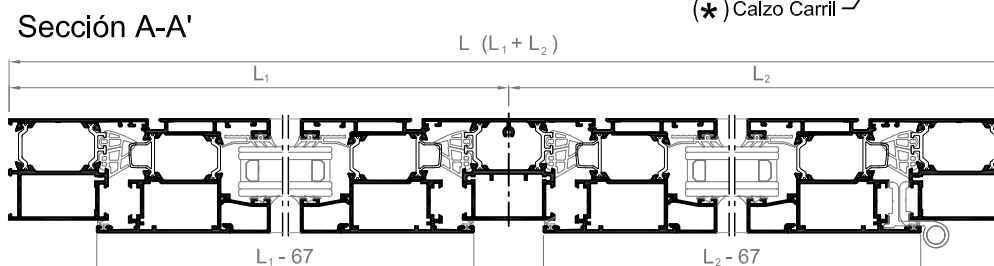
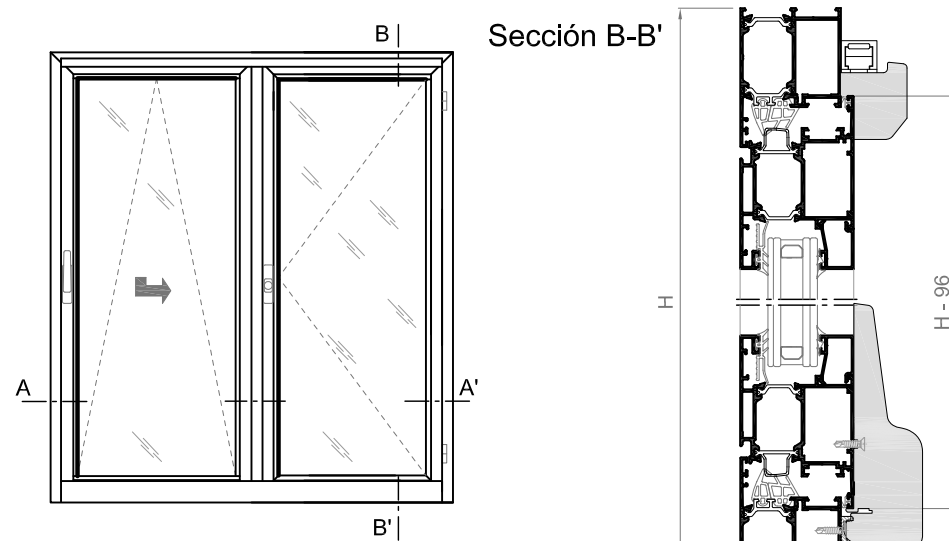
16690L



16307L



16312L



OBSERVACIONES : Para un buen funcionamiento de la Oscilo-Paralela se requiere un perfecto nivelado y aplomado en su colocación y apoyar mediante el calzo (*) el carril en el suelo.

Accesorios

Escuadras



5104

Escuadra balconera alg



5130

Escuadra interpoliamida



4742

Escuadra alineam. excéntrica



4710

Escuadra alineam. 14 mm.



4735

Escuadra alineam. 2 mm.

Tacos



5159

Taco pilastra ventana alg



4347

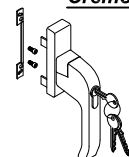
Taco pilastra ancha alg



4343

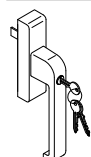
Taco manguetón

Cremonas



4707

Cremona EURO c/ llave



4096

Cremona Os-Pa c/ llave

Juntas



5261

Goma interior acrist. de 8 a 10 mm.



4091

Goma interior acrist. de 6 a 8 mm.



4090

Goma interior acrist. de 2 a 4 mm.



4089

Goma exterior acristamiento



4057

Goma exterior acristamiento



5106

Angulo vulcanizado junta central



5083

Junta central



5084

Refuerzo Junta central alg



5085

Junta perimetral hoja alg



4056

Junta perimetral hoja tubular

Tapas



4035

Embellecedor salida agua



4337

Embelle. salida agua c/membrana

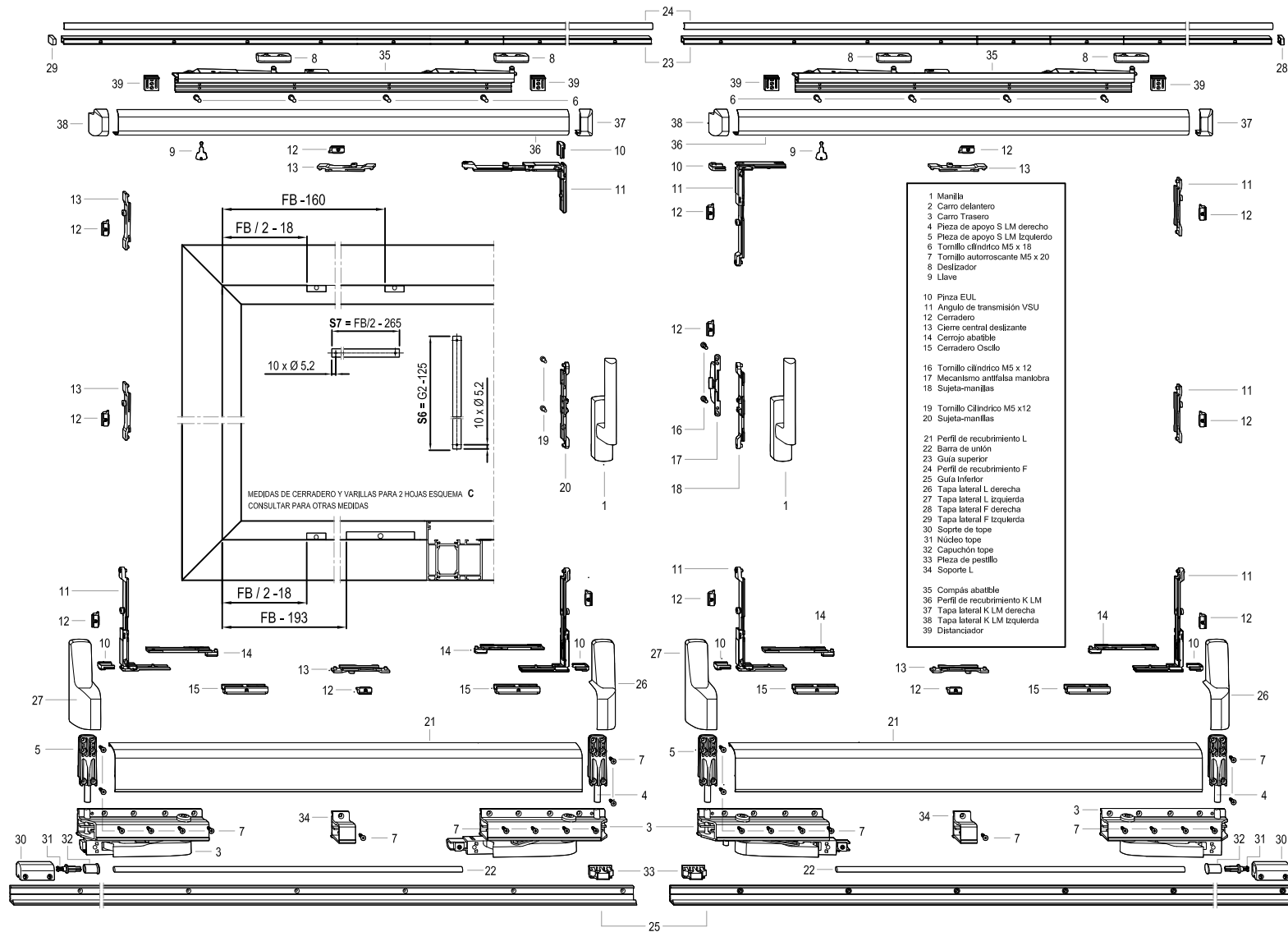
HERRAJE OSCILO-PARALELA AUTOMÁTICA

CUADRADILLO 8 mm

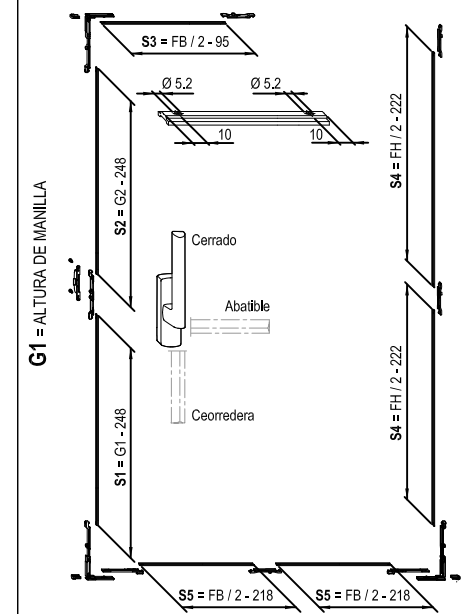
- 4092 Para long. de hoja de 740 a 1100 mm.
- 4093 Para long. de hoja de 1101 a 1200 mm.
- 4094 Para long. de hoja de 1201 a 1350 mm.
- 4095 Para long. de hoja de 1351 a 1600 mm.

	Mínimo	Máximo
Longitud de hoja	740	1600
Altura de hoja	895	2400
Peso máximo por hoja	150 Kgs.	

ESQUEMA GENERAL Y LISTADO DE PIEZAS ESQUEMA C (OSCILO-PARALELA)

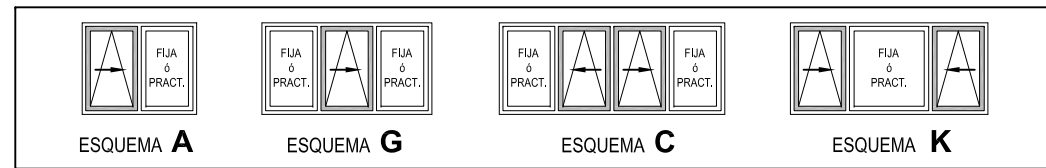
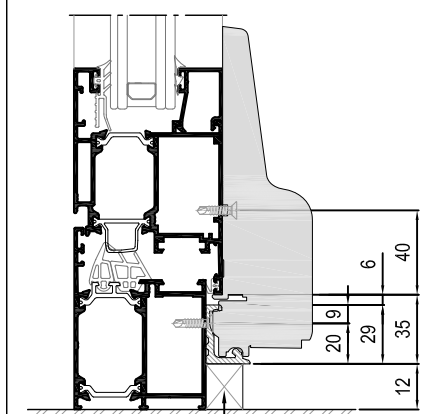


CORTE DE PLETINAS



Datos de medidas para la segunda hoja del esquema C (gráfico de la izquierda)

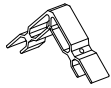
CARRO INFERIOR (Cotas)



FB = Medida de hoja (Horizontal)
FH = Medida de hoja (Vertical)

Catzar de forma resistente en todo lo largo de la guía inferior

ESCUADRAS SERIE alg



5130
Escuadra de tornillo



4762
Escuadra de bloqueo-tetón (de tornillo al vertice)



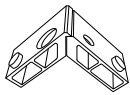
4743
Escuadra de bloqueo-tetón (de tornillo al vertice)



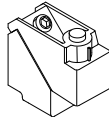
4766
Escuadra de bloqueo-tetón (de tornillo al vertice)



4847
Escuadra de bloqueo-tetón vent. (Pulsante apriete al vertice)



5133
Escuadra descentr. de bloqueo-tetón extrusión (Pulsante apriete al vertice)



5104
Escuadra de bloqueo-tetón balcon. (Pulsante apriete al vertice)



4710
Escuadra de alineamiento (14 mm)



4735
Escuadra de alineamiento (2 mm)



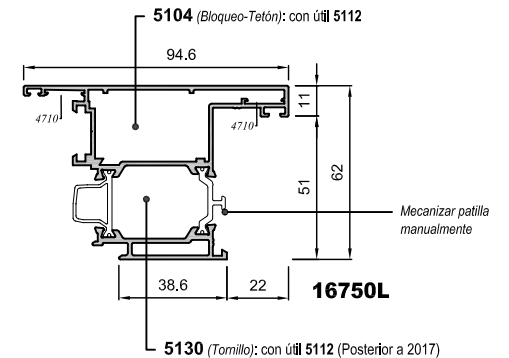
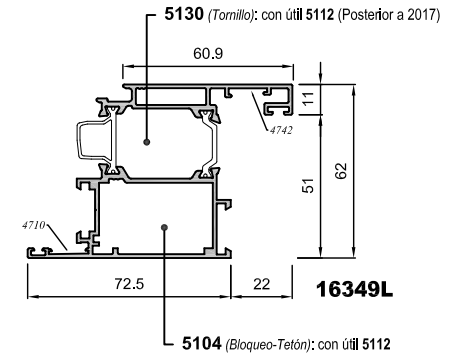
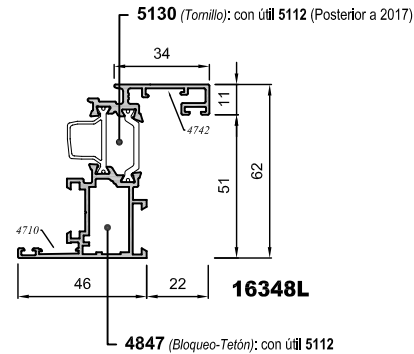
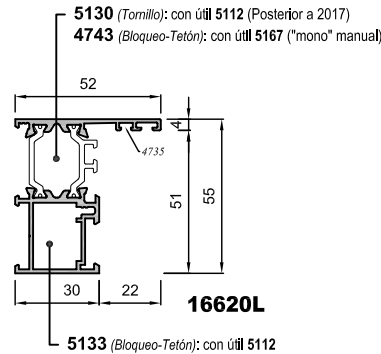
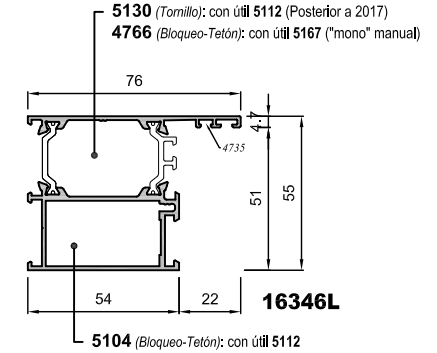
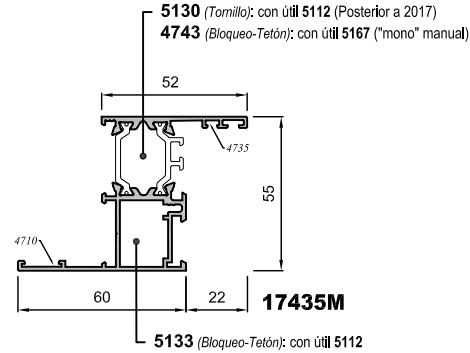
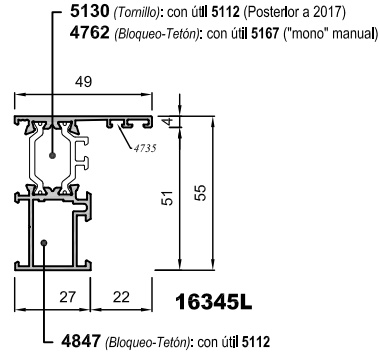
4742
Escuadra de alineamiento (excéntrica)

5155

Adhesivo Poliuretano sellante ingleses



Se recomienda aplicar el adhesivo de Poliuretano sellante en los ingleses de las hojas en el alojamiento de la escuadra de alineamiento ref.: **4742** una vez colocada y fijada esta con la excéntrica, introduciendo el adhesivo por el taladro central de la escuadra, especialmente diseñado para este sistema. Con pesos de hoja superiores a 60 Kg. es obligatorio su aplicación.



ÚTILES SERIE alg



5112
Útil general sistema alg



5167
Útil "mono" manual escuadras interopigmitas

